

# BRUKS- OCH MONTERINGSANVISNING

## SCAN-LINE 900 SERIEN



[www.heta.dk](http://www.heta.dk)



SE

DANSK DESIGN . DANSK KVALITET . DANSK TILLVERKNING



## Förklaring på kaminens prestanda SE

Reglering No. 305/2011  
DOP-Scan-Line 900 2409-2019

1. Produkttyp	Braskamin
2. Varunamn	Scan-Line 900 serien
3. Användningsområde för spisinsatsen i överrenskommelse till gällande godkännande	Uppvärmning med fastbänsle utan vatten
4. Producentens kontaktadress	Heta A/S, Jupitervej 22, DK-7620 Lemvig. heta@heta.dk
5. Ev. Namn, kontakt och adress på säljare	Fabrikschef Martin Bach, E-mail: martin.bach@heta.dk
6. System för att styra ugnens prestanda	System 3
7. Godkännande Institut	Teknologisk Institut, DK-8000 Aarhus Notified body No. 1235 Rapport nr. 300-ELAB-2409-EN

### 8. Kaminens prestanda

Harmoniserad standard	EN 13240:2001/A2:2004
Utsläpp	CO 0,04% / 513 mg/Nm <sup>3</sup> Nox 91 mg/Nm <sup>3</sup> Damm 7 mg/Nm <sup>3</sup> Damm (NS3058/3059) 1,22 g/kg OGC (CEN/TS 15883) 25 mgC/Nm <sup>3</sup> ved 13% O <sub>2</sub>

### Brandsäkerhet

Reaktion på brand	A1
Test av brandsäkerhet i förbindelse med eldning av ved (trä)	Godkänd
Avstånd till brännbart material Bakom kamin. Utan isolering /med isolering Avstånd till brännbart material till sida Avstånd till golvet från underkant lucka Möbleringsavstånd	Minimum avstånd i mm 175/175 350 ---- 1000

### Säkerhet

Mekaniskt motstånd (till bärande av skorsten)	Ej testat (NPD)
Elektrisk säkerhet	Ej relevant
Yttemperatur	Godkänt
Rengöringsvänlig	Ej specificerat

### Termisk prestanda

Nominell effekt	6,6 kW
Rum värmeeffekt	6,6 kW
Verkningsgrad	$\eta$ 83%
Rökgastemperatur vid nominell värmeeffekt	T 252°C - vid 20°C rumstemperatur
Värmeeffekt till vatten	Ej relevant
Maximalt drifts- vattentryck	Ej relevant

### 9.

Utförandet av produkten är angivet i punkt 1 och 2 i överrenskommelse med den deklarerade prestanda i punkt 8. Denna deklaration är utärdad enligt producentens produktansvar.

Underskrift av tillverkaren

06-06-2019

**Heta A/s**  
JUPITERVEJ 22 - DK-7620 LEMVIG  
Tlf. +45 9663 0600 - FAX +45 9663 0616  
Martin Bach

Med förbehåll för ändringar av överstående resultat i denna prestanda deklaration, bliver deklaration av kaminens prestanda ogiltig.  
Heta A/S, Jupitervej 22, DK-7620 Lemvig, Tlf. +45 9663 0600, www.heta.dk



## Förklaring på kaminens prestanda SE

Reglering No. 305/2011  
DOP-Scan-Line 900 Sidoglas 2408-2019

1. Produkttyp	Braskamin
2. Varunamn	Scan-Line 900 Sidoglas serien
3. Användningsområde för spisinsatsen i överrenskommelse till gällande godkännande	Uppvärmning med fastbänsle utan vatten
4. Producentens kontaktadress	Heta A/S, Jupitervej 22, DK-7620 Lemvig. heta@heta.dk
5. Ev. Namn, kontakt och adress på säljare	Fabrikschef Martin Bach, E-mail: martin.bach@heta.dk
6. System för att styra ugnens prestanda	System 3
7. Godkännande Institut	Teknologisk Institut, DK-8000 Aarhus Notified body No. 1235 Rapport nr. 300-ELAB-2408-EN

### 8. Kaminens prestanda

Harmoniserad standard	EN 13240:2001/A2:2004	
Utsläpp	CO	0,09% / 1160 mg/Nm <sup>3</sup>
	Nox	75 mg/Nm <sup>3</sup>
	Damm	7 mg/Nm <sup>3</sup>
	Damm (NS3058/3059)	2,44 g/kg
	OGC (CEN/TS 15883)	88 mgC/Nm <sup>3</sup> ved 13% O <sub>2</sub>

### Brandsäkerhet

Reaktion på brand	A1
Test av brandsäkerhet i förbindelse med eldning av ved (trä)	Godkänd
Avstånd till brännbart material Bakom kamin. Utan isolering /med isolering	Minimum avstånd i mm 150/125
Avstånd till brännbart material till sida	400
Avstånd till golvet från underkant lucka	----
Möbleringsavstånd	900

### Säkerhet

Mekaniskt motstånd (till bärande av skorsten)	Ej testat (NPD)
Elektrisk säkerhet	Ej relevant
Yttemperatur	Godkänt
Rengöringsvänlig	Ej specificerat

### Termisk prestanda

Nominell effekt	6,6 kW
Rum värmeeffekt	6,6 kW
Verkningsgrad	$\eta$ 81%
Rökgastemperatur vid nominell värmeeffekt	T 267°C - vid 20°C rumstemperatur
Värmeeffekt till vatten	Ej relevant
Maximalt drifts- vattentryck	Ej relevant

### 9.

Utförandet av produkten är angivet i punkt 1 och 2 i överrenskommelse med den deklarerade prestanda i punkt 8. Denna deklaration är utärdad enligt producentens produktansvar.

Underskrift av tillverkaren

06-06-2019

**Heta A/s**

JUPITERVEJ 22 · DK-7620 LEMVIG

TLF. +45 9663 0600 · FAX +45 9663 0616

Martin Bach

Med förbehåll för ändringar av överstående resultat i denna prestanda deklaration, bliver deklaration av kaminens prestanda ogiltig.

Heta A/S, Jupitervej 22, DK-7620 Lemvig, Tlf. +45 9663 0600, www.heta.dk

Grattis till din nya braskamin, vi är övertygade om att ni kommer få mycket nöje med Er nya braskamin, särskilt om ni följer nedanstående råd och anvisningar.

Scan-Line 900 Serien och 900 Sidoglas Serien är godkänd enligt EN 13240, NS 3058, NS 3059 och A15 Østrig.

Godkännandet innebär att konsumenten har garanti för att produkten följer en rad specifikationer och krav på att tillverkaren använt bra material, att produkten är miljövänlig och att den har bra eldningsekonomi.

## INNEHÅLLSFÖRTECKNING

Säkerhetsinformation .....	2-3
Före uppställning.....	5-6
1. Bruksanvisning.....	7
1.1 Före braskaminen används.....	7
1.2 Första upptändning.....	7
1.3 Luftreglering .....	7
1.4 Upptändning .....	7
1.5 Fylla på ved .....	7
1.6 Asktömning .....	8
1.7 Reducerad eldning.....	8
1.8 Explosionsrisk .....	9
1.9 Skorstenstryck .....	9
1.10 Ved .....	10
1.11 Driftstörningar .....	10
1.12 Skorstensbrand.....	11
1.13 Underhålls .....	11
1.14 Rengöring av glas .....	11
1.15 Rengöring av bakugn.....	11
1.16 Felsökningstabell .....	12
1.17 Underhållsschema.....	13
1.18 Garanti.....	13
1.19 Rengörning efter sotning - Scan-Line 900 Serien.....	14
1.19 Rengörning efter sotning- Scan-Line 900 Sidoglas Serien.....	15
1.20 Kamindata tabell EN 13240.....	16
1.21 Reservdelar .....	17-21
2. Placeringsvägledning uppställning .....	22

### Heta A/S

Jupitervej 22,  
DK-7620 Lemvig

Telefon: +45 9663 0600  
E-mail: heta@heta.dk

Copyright © 2014 Heta är ett  
registrerat varumärke tillhörande  
Heta A/S

Tryckt i Danmark  
Förbehåll för eventuella tryckfel  
och ändringar

17.08.2020  
0037-1541 Version 1,2

# FÖRE UPPSTÄLLNING

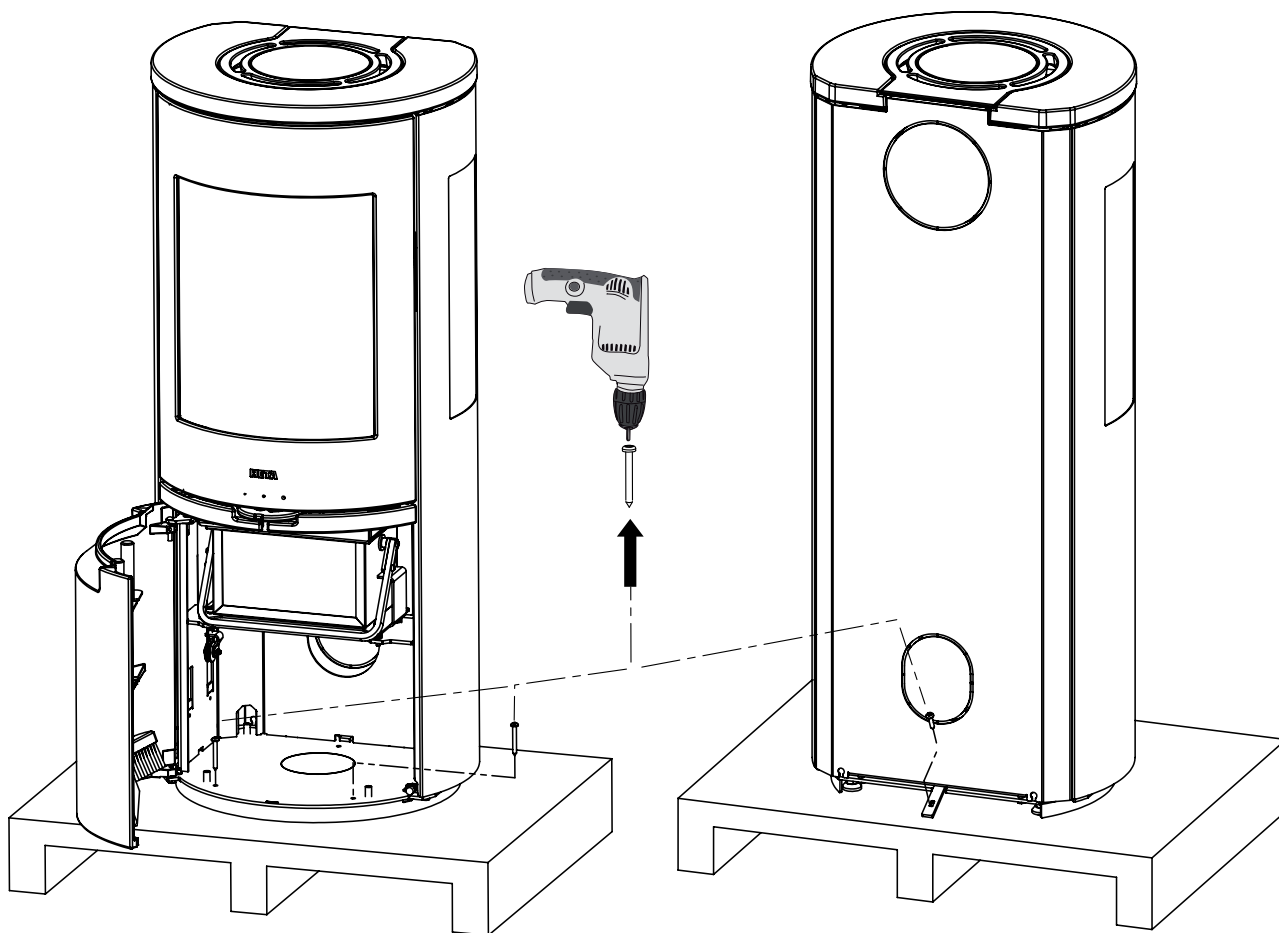
HETA braskaminer är kvalitetsprodukter, därför är första intrycket mycket viktigt.

Vi har ett bra logistiskt nätverk, som transporterar braskaminerna med stor omsorg till våra återförsäljare. Trots detta kan det vid transporter uppstå skador på godset

Det är viktigt, att när ni mottagit godset kontrollerar att inga skador finns på produkten, om så är skall detta anmälas omgående.

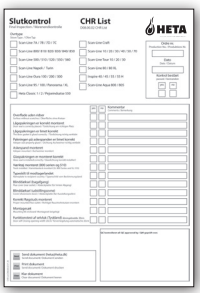
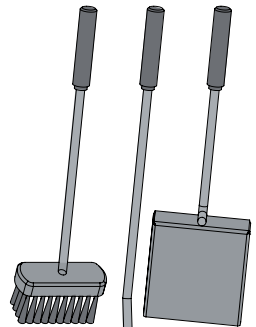
Emballaget skall hanteras miljövänligt, pall och övrigt trämaterial kan brännas då det är obehandlat. Folie och papp eller plast skall lämnas till avfallsstation.

## Uppackning av braskamin



# I din nya braskamin hittar du följande:

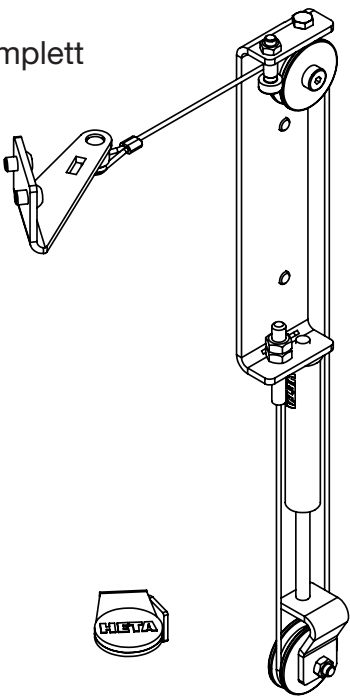
Bruksanvisning	
Heta handske	
Typskylt	

CHR list	
Verktyg	

Verktyg och fett medföljer ej.

**Inköpt del**  
Självstängande, komplett

Nr. 6000-012419



**Inköpt del**  
HAC kit

Nr. 5032-0102

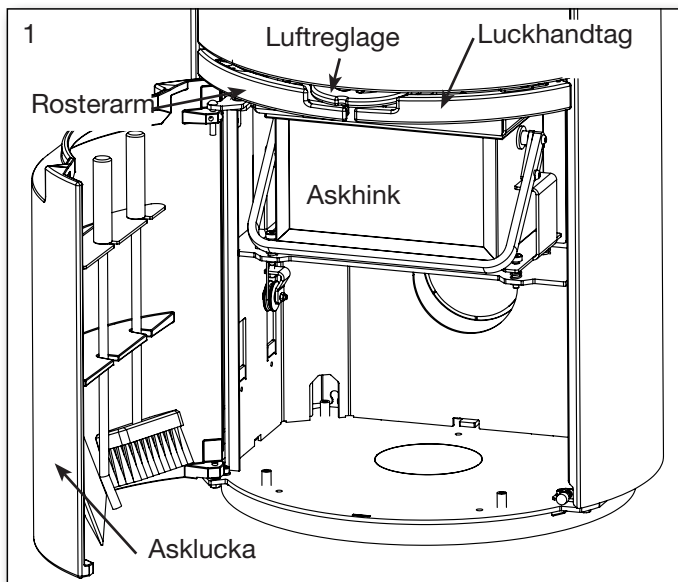


# 1. BRUKSANVISNING

## 1.1 Före braskaminen används

Innan braskaminen används, skall du försäkra dig om att allt är på plats i braskaminen.

Se sid 18.



## 1.2 Första eldningen

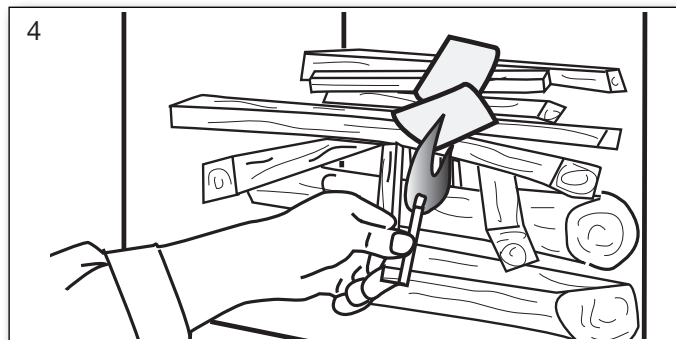
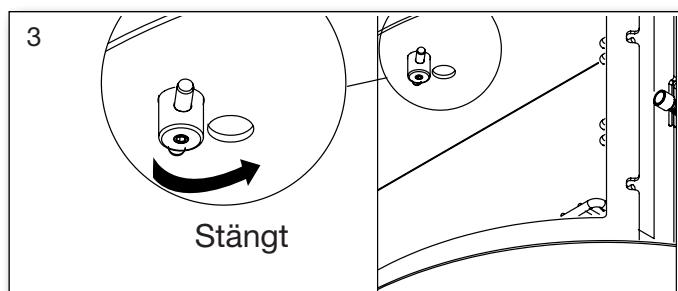
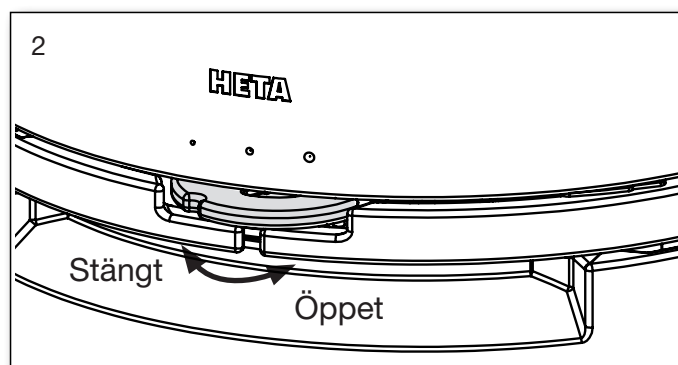
Kaminens färg är genomhärdad från fabriken, men det kan ändå uppstå lite lukter.

## 1.3 Luftreglering

Kaminen tillförs förbränningsluft med reglaget under luckan till brännkammaren. Se fig. 2.

Innan upptändning är det viktigt, att utluftnings-spjället i bakugnen är stängt.

Se fig. 3.



## 1.4 Upptändning

Lägg 2 vedträn i botten. Ovanpå lägger du små vedpinnar tillsammans med luft emellan, så du kan tända i den översta delen. Använd tex. upptändningspåsar flammorna skall arbeta sig uppifrån och ned.



**Använd aldrig oljor eller flytande bränslen till belysning braskaminen.**

Vid första brasan rekommenderas att luckan är lite öppen, även tilluftsspjäll skall vara öppet tills draget i skorsten har kommit igång.



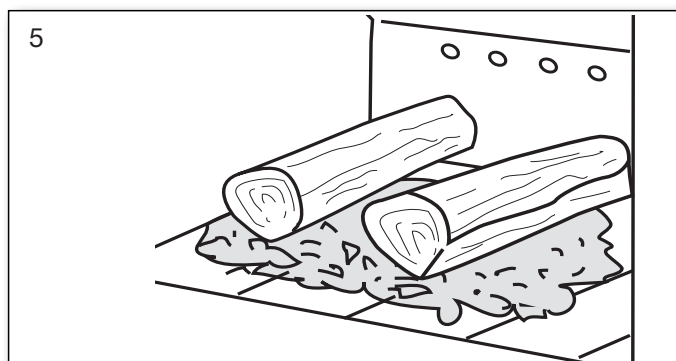
Uppstart/Upptändning  
Scanna koden och välj språk.

## 1.5 Fylla på ved

Normal vedpåfyllning bör ske när det fortfarande är en bra glödbädd. Därför bör den luftas ur den första gången som ugnen tas i bruk.

Fördela glöden över botten, men mest längst fram i ugnen. Vedträn som passar till 1,52 kg Scan-Line 900 Serien och 1.71 kg Scan-Line 900 Sidoglas Serien placeras ovanpå glöden i ett lager i rät vinkel mot ugnsluckan. Se bild 5.

Öppna förbränningsluften helt och ha förbränningsluckan på glänt (det är inte nödvändigt att ha förbränningsluckan på glänt, men det kan påskynda antändningen av veden).



Veden vill nu antändas inom ca 1-3 min. Om den antänds när förbränningsluckan är öppen stängs denna inom kort efter antändning, och när elden har tagit sig rejält justeras förbränningsluften till önskat läge.

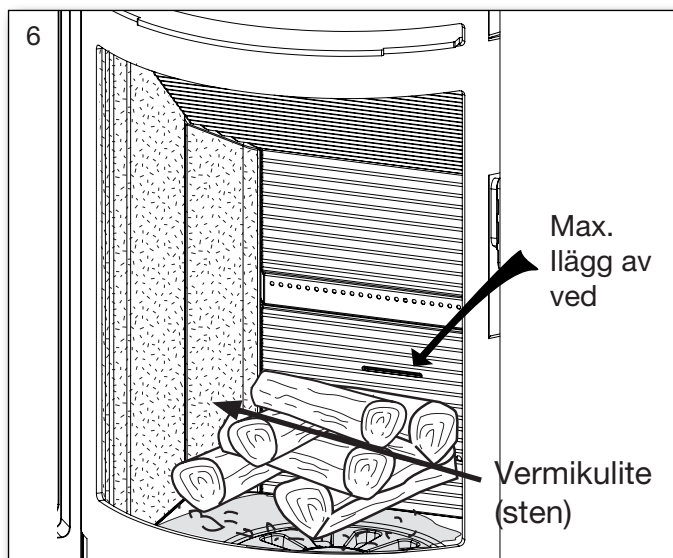
Nominell verkningsgrad på 6,6 kW är baserat på ca. 50 minuters eldning med:

Kamintyp	Öppen förbränningsluft i %	Elda önskad mängd trä kg.
Scan-Line 900 Serien	31	1,52
Scan-Line 900 Sidoglas Serien	40	1,71



**Luckan skall vara stängd vid eldning, undantaget vid uppstart.**

Se till att veden inte ligger för tätt på när ved påfylls, det ger en sämre förbränningsfas.



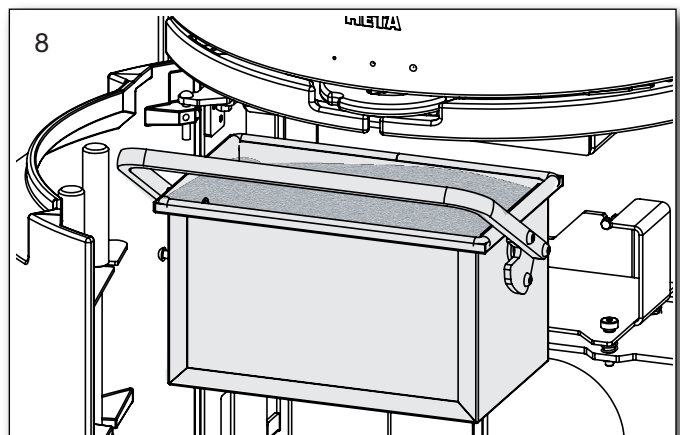
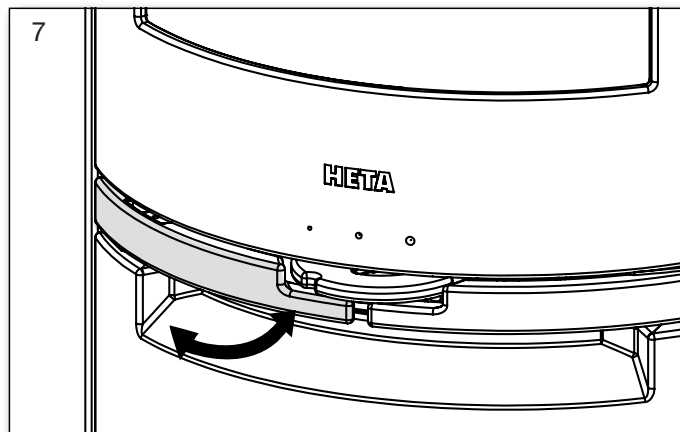
**Vid ilägg av ved skall detta göras med försiktighet, då vermikulit-skivorna i brännkammaren kan skadas annars.**

Är det reducerat tryck i skorstenen. bör ni öppna ett fönster vid vedinlägg. Detta vill ge en bättre syretillförsel till rummet och bättre förutsättningar till förbränningen.

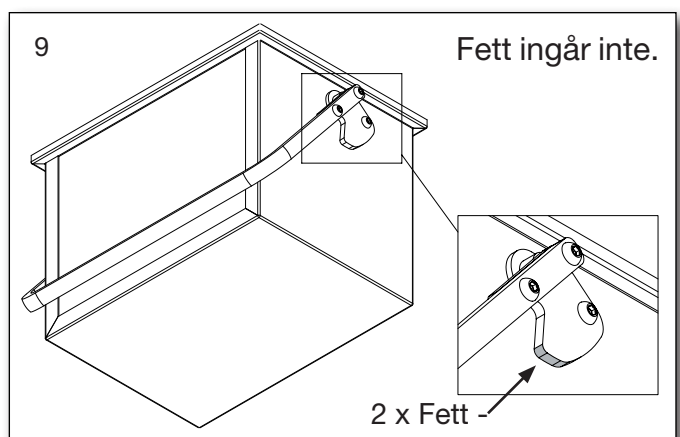
## 1.6 Asktömning

Genom att trycka rosterarmen från sida till sida roterar rostertallriken, så askan faller ner i askhinken, se fig. 7.

Det är en fördel att låta ca 0.5 cm aska ligga i botten på brännkammaren ovanpå rostret för nästa upptändning och som isolering.



## Smörjning av askhink



**Var försiktig, när askan töms ut. Det kan gömma sig glöd i askan under lång tid. Töm aldrig aska i en brännbar behållare.**

## 1.7 Reducerad eldning

Braskaminen är godkänd för intermittert bruk.

Sänk aldrig tilluften mer än att det alltid flammnar från veden, och vänta med att stänga förbränningsluften mer tills flammorna brunnit ut, och träet är omvandlat till glödande träkol.

Vill du elda med mindre effekt, fyller ni på med mindre ved vid varje påfyllning av ved och tillför mindre förbränningsluft, men observera att för-



bränningsluften får ej tillslutas helt vid eldning.

Var uppmärksam på att braskaminen kan sota om luften stryps ned för mycket. Vilket innebär att det kan bildas sot på glasrutan.

Vid en kombination av ovanstående, kan sotningen bli så klibbig att tätningsnöret kan fastna och därigenom lossna vid nästa lucköppning.



**Elda inte i kaminen om tätningslisten runt luckan har lossnat.**

## 1.8 Explosionsrisk !!!



**Det är mycket viktigt att inte stänga lufttillförsel innan elden tagit sig, vilket tar ca någon minut, efter påfyllning av ved. 1/2 -1 minut).**

Explosionsrisk kan uppstå, om det fylls på för mycket ved i brännkammaren, eller om lufttillförsel stryps för mycket. Då kan det bildas stora mängder gas som medför risk för rökgasexplosion.

**OBS!**



**Då braskaminen är varm vid eldning (mer än 90° C) skall en försiktighet vidhållas vid eldning.**

**Barn bör ej komma i kontakt med braskaminen vid användning.**

**Se till att inte placera brännbara ting i anslutning till braskaminen.**

## 1.9 Skorstenstryck

Dåligt skorstenstryck innebär att braskaminen inte brinner som den skall, glas kan sota, skorstenen skall rengöras oftare, dålig eldningsekonomi, släpper ut mer föroreningar i luften, inrykning kan förekomma när förbränningslucka öppnas.

För att uppnå optimal eldning och högsta tänkbara verkningsgrad är denna braskamin konstruerad på ett sätt som ger den optimal blandning av förbränningsluft. Detta ger en hög verkningsgrad och luckglaset blir rent från sot, då förbränningsluften sköljer ner framför glaset.

Minsta skorstenstryck är: 10 PA for Scan-Line 900 Serien och 12 PA for Scan-Line 900 Sidoglas Serien. Det är vid detta tryck braskaminen är provad och godkänd, och det är nödvändigt för att ge en ren förbränning med bra flamma samt hög verkningsgrad och därmed en bra värmeekonomi.

Det är risk för inrykning om förbränningsluckan öppnas vid full eldning, eller om det är för lite tilluft till rummet, ev om det är något annat utsug igång i huset.

Nominell rökgastemperatur vid eldning är:

252° Scan-Line 900 Serien, vid 20° C

267° Scan-Line 900 Sidoglas Serien, vid 20° C

Scan-Line 900 Serien

Rökgasmasseflödet är:

5,0 g/sek. Baserat på 15,0 m<sup>3</sup>/h förbränningsluft vid eldning med 1,52 kg ved.

Scan-Line 900 Sidoglas Serien

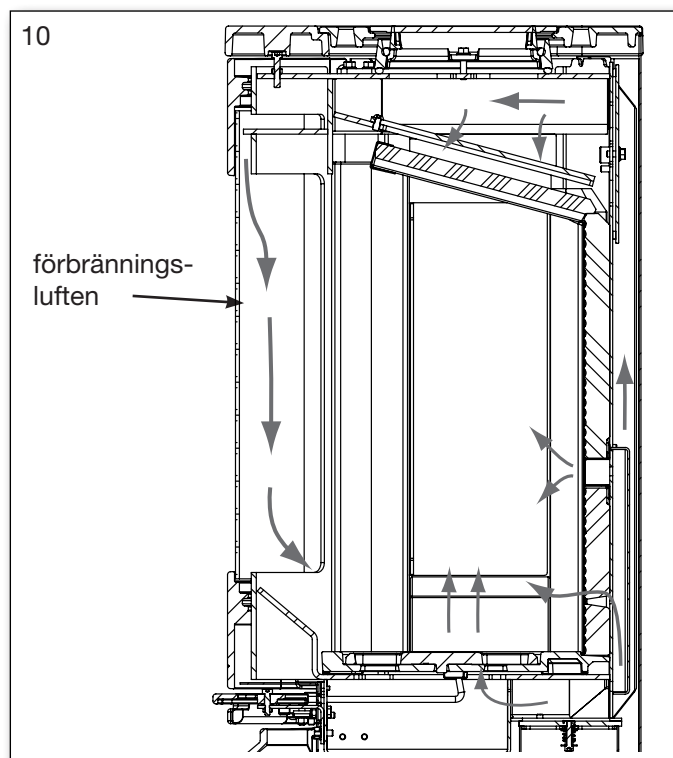
Rökgasmasseflödet är:

5,1 g/sek. Baserat på 15,1 m<sup>3</sup>/h förbränningsluft vid eldning med 1,71 kg ved.

Skorstenstrycket skapas med grund av skorstens höjd och diameter, samt temperaturdifferensen mellan rök och utetemperatur.

Skorstenens isolering är därför viktig, då nya effektiva kaminer eldas med låga rökgastemperaturer. Vind och väderförhållande har också påverkan på trycket, i vissa fall kan vinden kombinerat med skorstenens placering, uppstå negativt tryck (blåser ner genom skorstenen), och rök vill tränga ut genom kaminen.

Innan upptändning efter längre eldningsuppehåll, kontrolleras att kamin och skorsten är fri från ev. blockeringar (sot, tjära eller köldproppar).



## Dåligt skorstenstryck kan förekomma när:

- Temperaturskillnaden är för liten mellan rök och utetemperatur tex. vid dåligt isolerad skorsten.
- För kort skorsten
- Uttemperaturen är hög, inomhustemperaturen för låg (tex. på sommaren.
- Falsk luft i skorstenen
- Stopp i skorstenen
- För tätt hus (dålig ventilation, för lite tilluft)
- Skorstenen är felplacerad i förhållande till omgivningen tex. taknock, träd som kan ge turbolens.

## Bra skorstenstryck förekommer när:

- Temperaturskillnaden i skorsten och ute temperatur är stor.
- Klart väder
- Skorstenshöjden är rätt ca 4 meter eller mer över eldstad och över tak.

### 1.10 Ved

Din nya braskamin är EN godkänd till att elda med ved. Det skall därför användas torr ved vid eldning.

Undvik att använda drivved i din braskamin då detta kan innehålla höga salthalter, som kan skada såväl kamin som skorsten. Tryckimpregnerat, målat trä eller spånskivor skall heller inte användas då det faller ut farliga ämnen.

Korrekt eldning ger optimalt värmeutbyte och värmeekonomi. Du undgår samtidigt miljöproblem i form av lukt och rökgener, samtidigt minskar risken för skorstensbrand.

Är veden fuktig, används en stor del av värmen till att driva ur vätskan ur veden och värmen försvinner genom skorstenen. Det är därför inte bara oekonomiskt att elda med fuktig ved utan risken för tjärbildning och miljöproblem ökar också. Därför är det viktigt att använda torr ved vid eldning med en fuktighet på ca 20%.

Ved med en diameter över 10 cm bör klyvas innan torkning. Veden bör ha en längd på ca 20 cm så de kan läggas på ett bra sätt i kaminen.

Lagras veden utomhus är det bra att täcka över veden men ändå ventillerat.

## Exempel på träslag

Och deras densitet per kubikmeter angivet som 100% trä med ett vatteninnehåll av 18%.

Träslag	kg/m <sup>3</sup>	Träslag	kg/m <sup>3</sup>
Bok	710	Pil	560
Ask	700	Al	540
E7	700	Tall	520
Alm	690	Lärk	520
Lönn	660	Lind	510
Björk	620	Gran	450
Bergtall	600	Poppel	450

**Användande av oljehaltiga träslag så som teak och mahogny avrådes, då det kan ge skador på glaset.**

## Energivärde i trä

Det skall normalt användas ca 2,4 kg ved för att ersätta 1 liter eldningsolja.

All sorts ved har i stort sett samma energivärde per kg som är ca 5.27 kW för absolut torr ved. Ved med en fuktighet på 18% har en nettoeffekt på ca 4.18kW per kg och 1 liter olja innehåller ca 10 kW.

## CO<sub>2</sub> Utsläpp

1000 liter eldningsolja motsvarar vedförbränning 3.171 ton CO<sub>2</sub>.

Då ved är en CO<sub>2</sub> neutral värme/energikälla, sparar man miljö med ca 1.3 kg.CO<sub>2</sub>, varje gång man använder 1 kg bra ved.

## 1.11 Driftstörningar

Uppstår det lukt eller rök, är det viktigt först att undersöka om det är stopp i rökkanalen. Skorstensdraget skall vara bra för att uppnå en god funktion.

Du skall vara uppmärksam på att skorstensdraget är avhängt på vindförhållandena. Vid kraftig blåst kan draget bli så kraftigt att man kan behöva montera ett spjäll till skorstenen, för att reglera draget.

I samband med sotning av rökkanal skall man vara uppmärksam på att det kan samlas sot ovanpå rökvändarhyllan.

Brinner veden upp för snabbt kan det bero på

för bra skorstensdrag, man bör även kontrollera så packningar inte släppt eller gått sönder.

Om värmen inte blir tillräckligt bra kan detta bero på fuktig ved. En stor del av värmeenergin går då åt att torka ur veden, resultatet blir då dålig värmeekonomi, samt att det bildas sot och tjära i skorstenen.

## 1.12 Skorstensbrand

Uppstår skorstensbrand, vilket kan uppstå pga. fel eldning, eller längre tids användning av fuktig ved, stäng förbränningsluckan och lufttillförsel helt, så kvävs elden.

Tillkalla brandkåren.

Kontakta skorstensfejarmästaren innan kaminen används igen.

## 1.13 Underhåll

Braskaminen är behandlad med värmebeständig färg.

Braskaminen rengörs med en fuktig trasa.

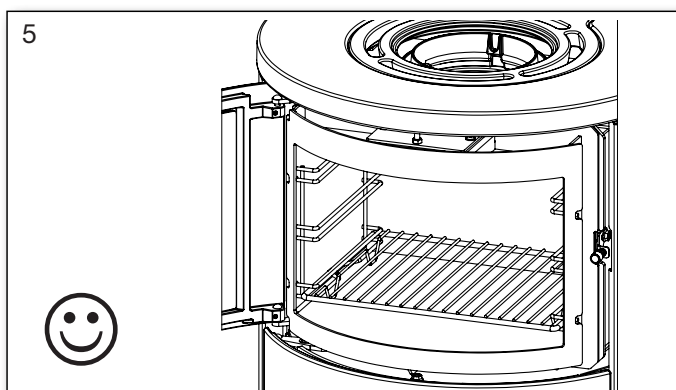
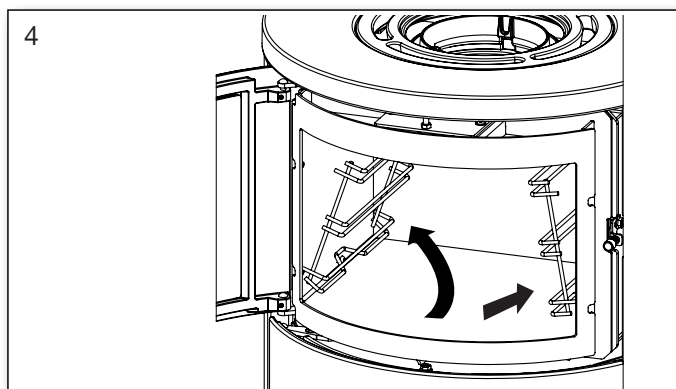
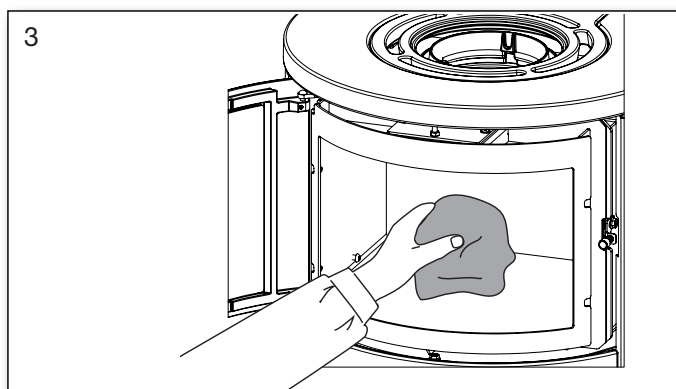
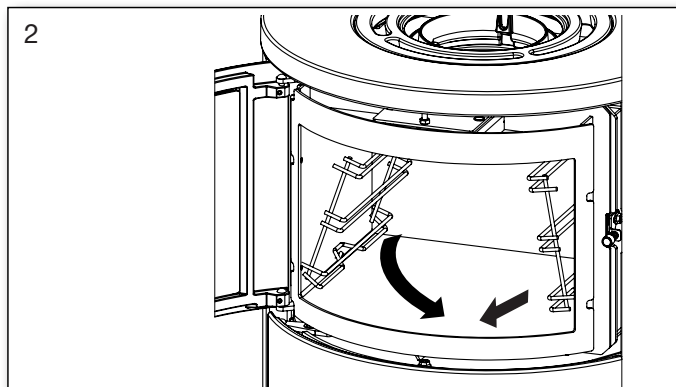
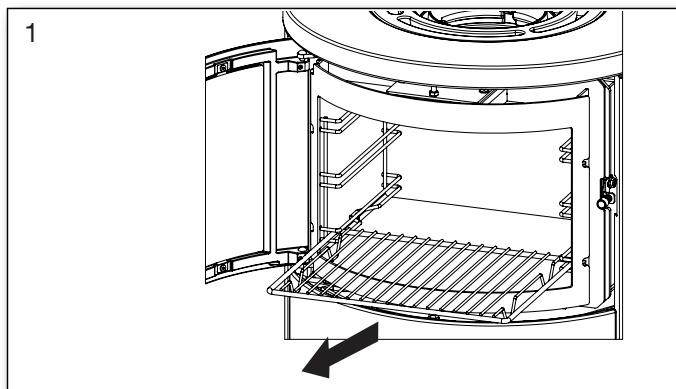
Bättringsfärg för underhåll om behov finns, kan köpas på sprayflaska.

## 1.14 Rengöring av glas

Vid dålig förbränning, tex. eldning med fuktig ved kan glasluckan sota igen. Detta kan lätt tas bort med tex. glasrengöring som säljs i välsorterade fackbutiker eller bygghandel.

## 1.15 Rengöring av bakugn

Ta ut och rengör bakroster. Ugnen bör rengöras med mild ugnrensning. Se fig. 1-5.



## 1.16 Felsökningstabell - gäller för alla typer av kaminer

Fel	Orsak	Felsökning	Lösning
Upptändningsproblem, när kaminen är kall-inrykning i rum. När brännkammaren är varm, bra förbränning och funktion.	Otillräckligt drag i skorsten - skorstensdraget är optimalt först när skorstenen blivit varm.	Man kan testa med en tändare, om lågan dras in i brännkammaren.	Optimering av skorstenen.
Kaminen brinner fint, men glaset sotar igen.	För låg temperatur i brännkammaren.	Kontrollera mängden ved och inställning av lufttillförseln.	Vid upptändning används små pinnar, lufttillförseln får inte ställas ned för tidigt. Rutan brinner rent igen med rätt mängd lufttillförsel.
Kaminen brinner dåligt efter uppvärmningsfasen, glaset sotar igen långsamt.	Sot i skorstenen.	Skorstenen kontrolleras, då problemet upplevs komma långsamt.	Skorsten sotas regelbundet, använd inte bränsle som ger mycket aska.
	Dåligt drag i skorsten.	Fel uppstår i regel vid upptändning, kontrollera drag i skorsten.	Skorstensdraget optimeras.
	Otillräcklig lufttillförsel.	Kontrollera lufttillförseln.	Läs bruksanvisningen och informerar alla användare.
	Fuktig ved.	Använd torr ved med max 20% fuktighet.	Ved skall minst torra 1 år efter klyvning.
	För stora vedträn.	Optimal storlek - se avsnittet om ved, och en max. diameter på 10 cm.	Använd mindre vedträn.
	Otillräcklig lufttillförsel till rummet, för täta utrymmen.	Ombesörj för god ventilation, öppna fönster, kontrollera extern lufttillförsel.	Beroende på orsak skall fönster öppnas, extern tilluft kontrolleras.
Stort slitage på vermikulit i brännkammaren.	Ved och rökgaser sliter på vermikuliten.	Kontrollera om slitaget är normalt.	Är det slitage så som sprickor och revor har det ingen betydelse, när brännkammarens stål syns eller om skivorna faller isär skall de bytas.
För snabb förbränning.	För bra drag i skorstenen.	Testa att ev. rensa och stäng sedan igen.	Minska draget i skorsten genom att ev installera ett spjäll i skorsten.
	Packning till lucka eller asklåda är trasig.	När kaminen är kall sättes ett papper i kläm i luckan-packningen skall hålla fast papper så det inte faller bort. Normalt slitage	Packningen byts ut.
Trasig vermikulit i brännkammaren.	Stöt eller slag vid vedpåfyllning.	Normal slitage.	Repor och småsprickor har bara kosmetisk betydelse, bytes när stålet är frilagt i brännkammaren.
Stålytor i brännkammare oxiderar.	Temperaturen i brännkammaren är för hög.	Olämpligt bränsle används, läs bruksanvisningen.	Upptäcks tydliga sprickor i kaminens stomme skall kaminen bytas.
Kaminen visslar.	För mycket skorstensdrag.	Testa att öppna ev. renslucka stäng sedan igen.	Spjäll installeras.
Kaminen smäller.	Vanligtvis spänningar i stålkonstruktionen.	Märks i regel vid uppvärmning och avvalningsfasen.	Metalplattorna justeras.
Kaminen tickar.	Utvidgning och sammandragningar samband med temperaturväxlingar.	Normalt ljud.	Se till att hålla så jämn temperatur som möjligt i brännkammaren.
Kaminen knakar.	Temperaturen i brännkammaren är för hög.	Mindre mängd ved, kontrollera också askhink.	Se bruksanvisning.
Kaminen luktar - ryker från kaminens yta.	Färgen har inte härdat ut på kaminen.	Se bruksanvisning betr. första eldning.	Sörj för god ventilation av rummet.
Kondensvatten i brännkammaren.	Fuktig vermikulit.	Kontrollera vermikuliten.	Försvinner av sig självt efter par eldnings-tillfällen.
	Fuktig ved.	Mät fuktigheten.	Använd torr ved.
Kondens från skorsten.	Skorstenen är för lång, eller för nedkyld.	Kontrollera skorstenens längd och se till att skorsten är varm.	Skorstenen optimeras, skorstenen isoleras.
	Fuktig ved.	Mät fuktigheten.	Använd torr ved.

## 1.17 Underhållsschema

Åtgärd/Intervall	Användare/innehavare					Återförsäljare	
	Före eldnings-säsong	Daglig	1 gång/vecka	1 gång i månaden	Varannan/var tredje månad	1 år	2 år
Rensning av rökrör (kamin och skorsten)	R						
Rensning av rökrör (kamin och skorsten)	R				R		
Rensning av brännkammare	R	VI			R		
Rensning extern förbränningsluft	R				R		
Rensning Asklåda (liten) / Hink	R		VI	R			
Kontrollera/byta packning till Lucka	K	VI					K
Kontrollera/byta packning till glas	K	VI					K
Kontrollera/byta packning till asklåda/hink	K	VI					K
Kontrollera/byta packning till rökrör	K	VI					K
Kontrollera/byta vermikulit (sten)	K	VI					K
Smörja upp gångjärn	S	VI					
Smörja upp lås	S	VI					
Smörja upp askhink	S				S		

Som smörjmedel används en värmebeständig produkt (300 gr C)

R = rensning

K = kontrollera eventuellt byta

S = smörja

VI = visuell inspektion - eventuellt rensning/byta/justera

## 1.18 Garanti

Heta braskaminer genomgår en grundlig kvalitetskontroll under produktionen, innan de lämnar fabriken till återförsäljaren.

Heta lämnar  
**5 års garanti**  
på fabrikationsfel.

### Garantin innefattar inte:

Förslitningsdelar så som:

- Eldfast sten/vermikulit i brännkammaren, glas, packningar samt rosterdelar.
- Skador uppkomna av ovarsamt användande av produkten.

- Transportkostnader i samband med garanti-reparation.

- Montering och demontering vid garanti-reparation.

Vid eventuella reklamationer referera till fakturanummer.

**OBS!**

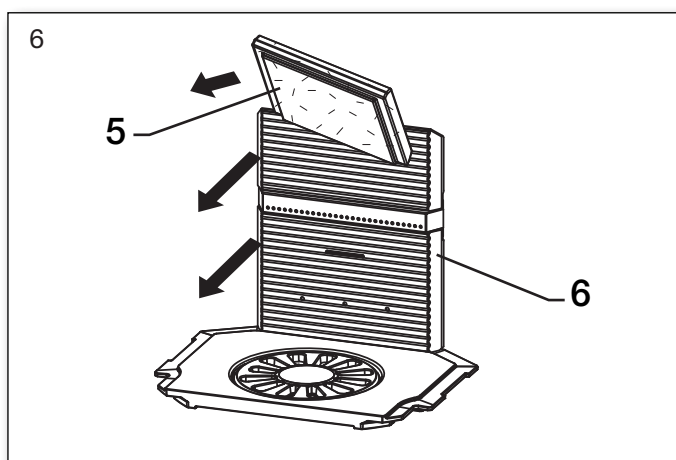
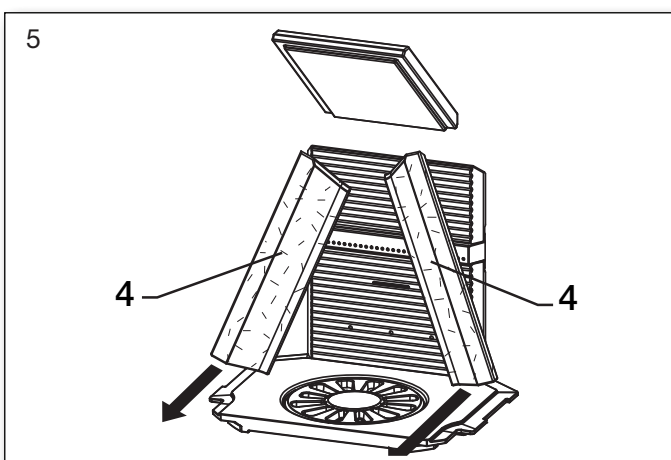
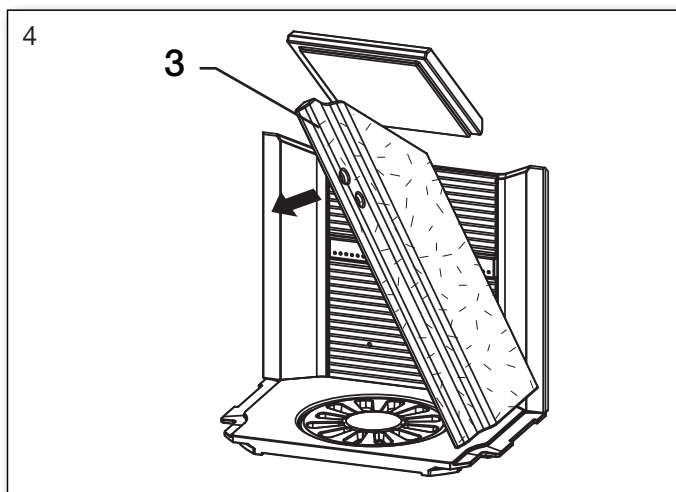
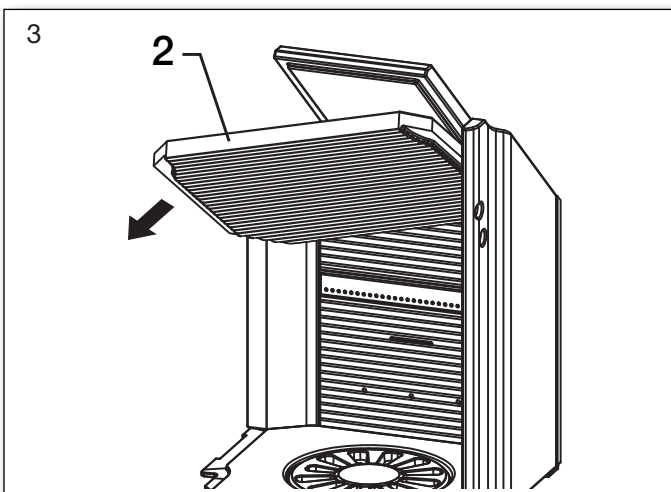
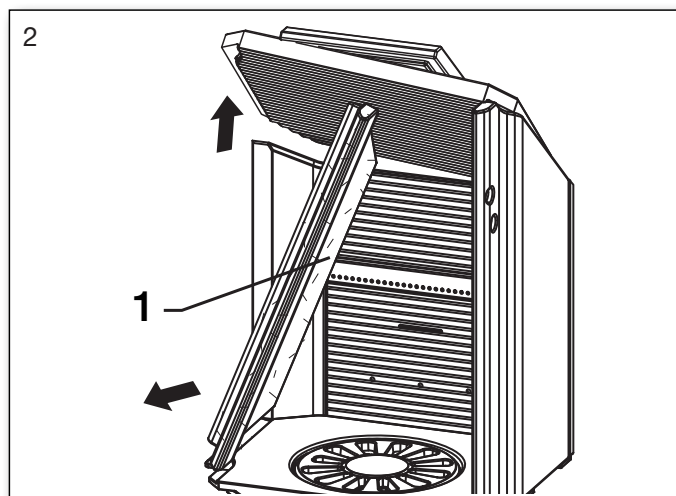
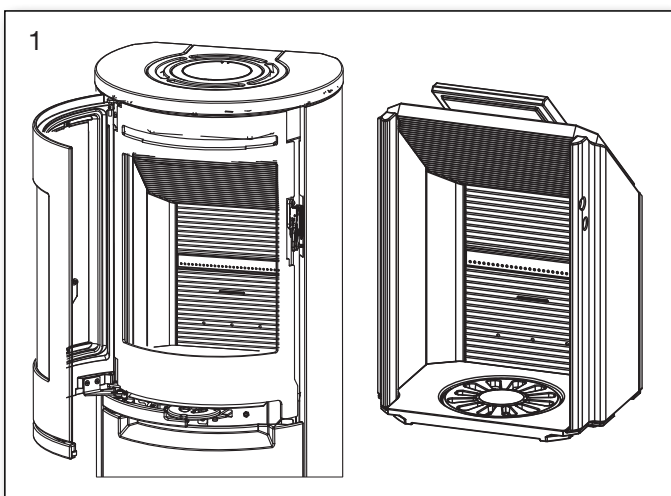


**Vid felaktigt användande av produkten eller om reservdelar som ej är original används upphör garantin.**

## 1.19 Scan-Line 900 Serien. Rengöring av sot efter sotning och eventuellt byte av vermikulit

Notera: Det kan vara nödvändigt att göra rent bakstenen vid tilluftshålen.

Beskrivning av demontering av vermikulit.

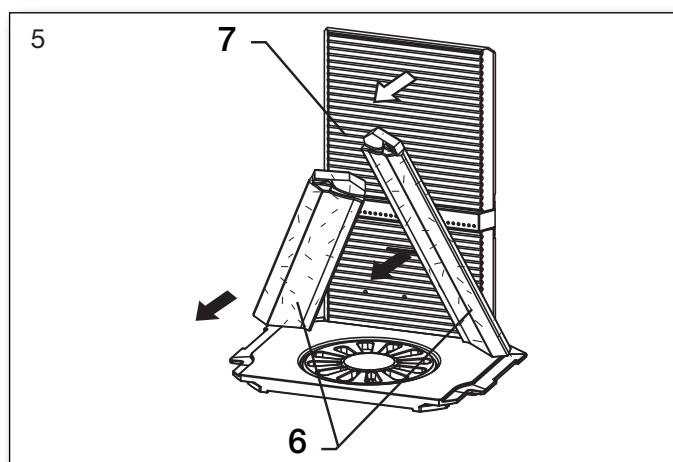
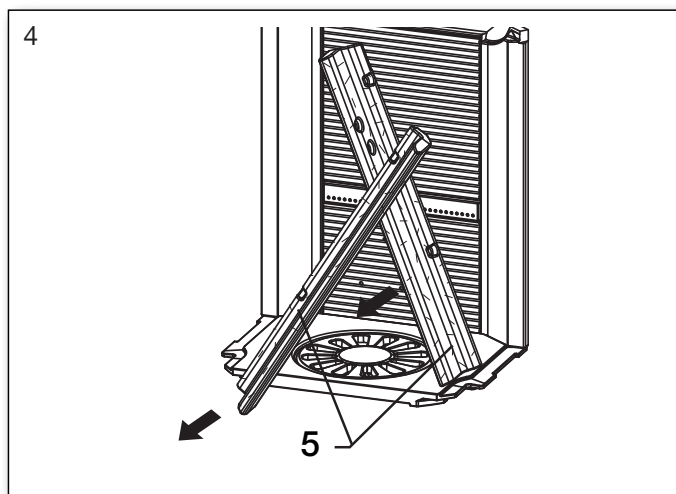
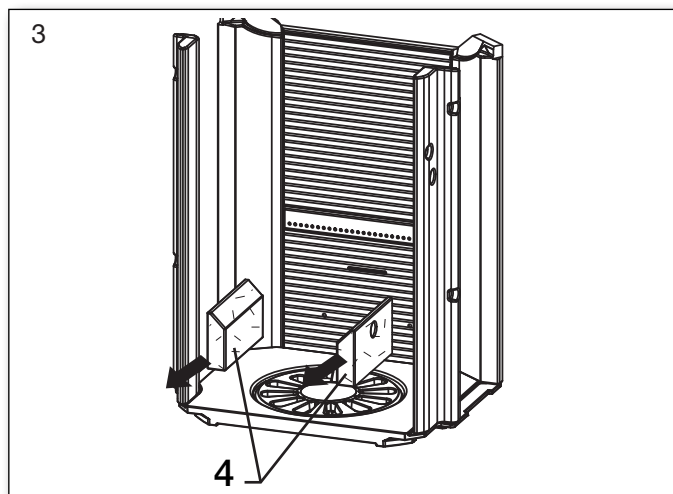
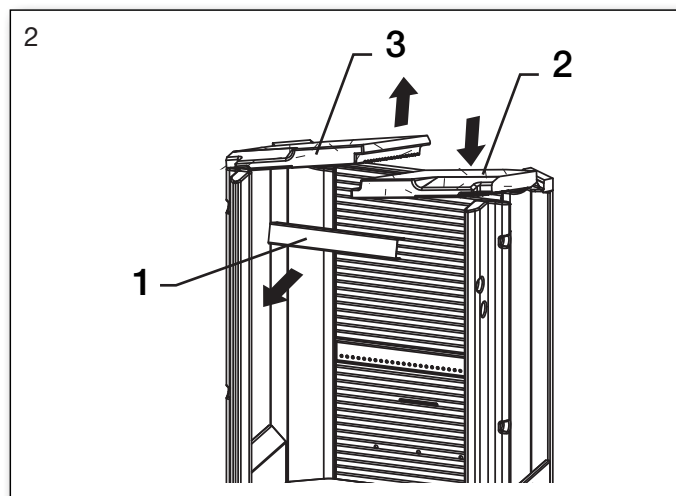
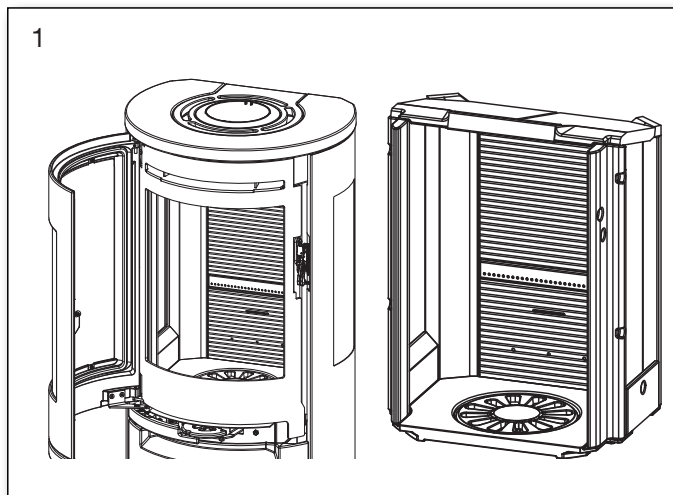


Sätts tillbaka i motsatt ordning. Start med fig. 6.

## 1.19 Scan-Line 900 Sidoglas Serien. Rengöring av sot efter sotning och eventuellt byte av vermikulit

Notera: Det kan vara nödvändigt att göra rent bakstenen vid tilluftshålen.

Beskrivning av demontering av vermikulit.



Sätts tillbaka i motsatt ordning. Start med fig. 5.

## 1.20 Kamindata tabell i.h.t EN 13240-provning

Testad som fristående braskamin med oisolerat rökrör

Kamintyp Braskamin	Nominell rök- gastemperatur vid en rums- temperatur på 20° C. C°	Rök- stos  mm	Luft- spjäll  mm	Vedin- lägg  kg	Tryck min.  mbar	No- minell effekt  kW	Verk- nings- grad  %	Avstånd från kamin till bränn- bart material i mm			Vikt  kg
								sida	bakom isolerat/ oisolerat rökrör	till möbler	
Scan-Line 900 Serien	252	ø150	ø100	1,52	10	6,6	83	350	175/175	1000	*
Scan-Line 900 Sidoglas Serien	267	ø150	ø100	1,71	12	6,6	81	400	125/150	900	*

Medeltemperatur i rökstos: Scan-Line 900 Serien 302° C - Scan-Line 900 Sidoglas Serien 321° C.

Scan-Line 900 B = Bakugn

Scan-Line 900 S = Ackumullering

Scan-Line 900 B Sidoglas = Bakugn

Scan-Line 900 S Sidoglas = Ackumullering

Ugnar med en glasfront på en dörr har samma vikt som ugnar med vanliga dörrar.

* Scan-Line 900 Serien standard	147 kg.
* Scan-Line 900 komplett sten	201 kg.
* Scan-Line 900 stenöverdel	155 kg.
* Scan-Line 900 B stål	177 kg.
* Scan-Line 900 B sten	243 kg.
* Scan-Line 900 B stentop	186 kg.
* Scan-Line 900 S stål	214 kg.
* Scan-Line 900 S sten	298 kg.
* Scan-Line 900 S stenöverdel	222 kg.
* Scan-Line 900 Sidoglas Serien standard	147 kg.
* Scan-Line 900 Sidoglas komplett sten	186 kg.
* Scan-Line 900 Sidoglas stenöverdel	156 kg.
* Scan-Line 900 B Sidoglas stål	177 kg.
* Scan-Line 900 B Sidoglas sten	227 kg.
* Scan-Line 900 B Sidoglas stenöverdel	186 kg.
* Scan-Line 900 S Sidoglas stål	214 kg.
* Scan-Line 900 S Sidoglas sten	264 kg.
* Scan-Line 900 S Sidoglas stenöverdel	222 kg.

Nominell effekt är den effekt som kaminen är testad för.

Testen är gjord med förbränningsluften öppen.

31% - Scan-Line 900 Serien

40% - Scan-Line 900 Sidoglas Serien

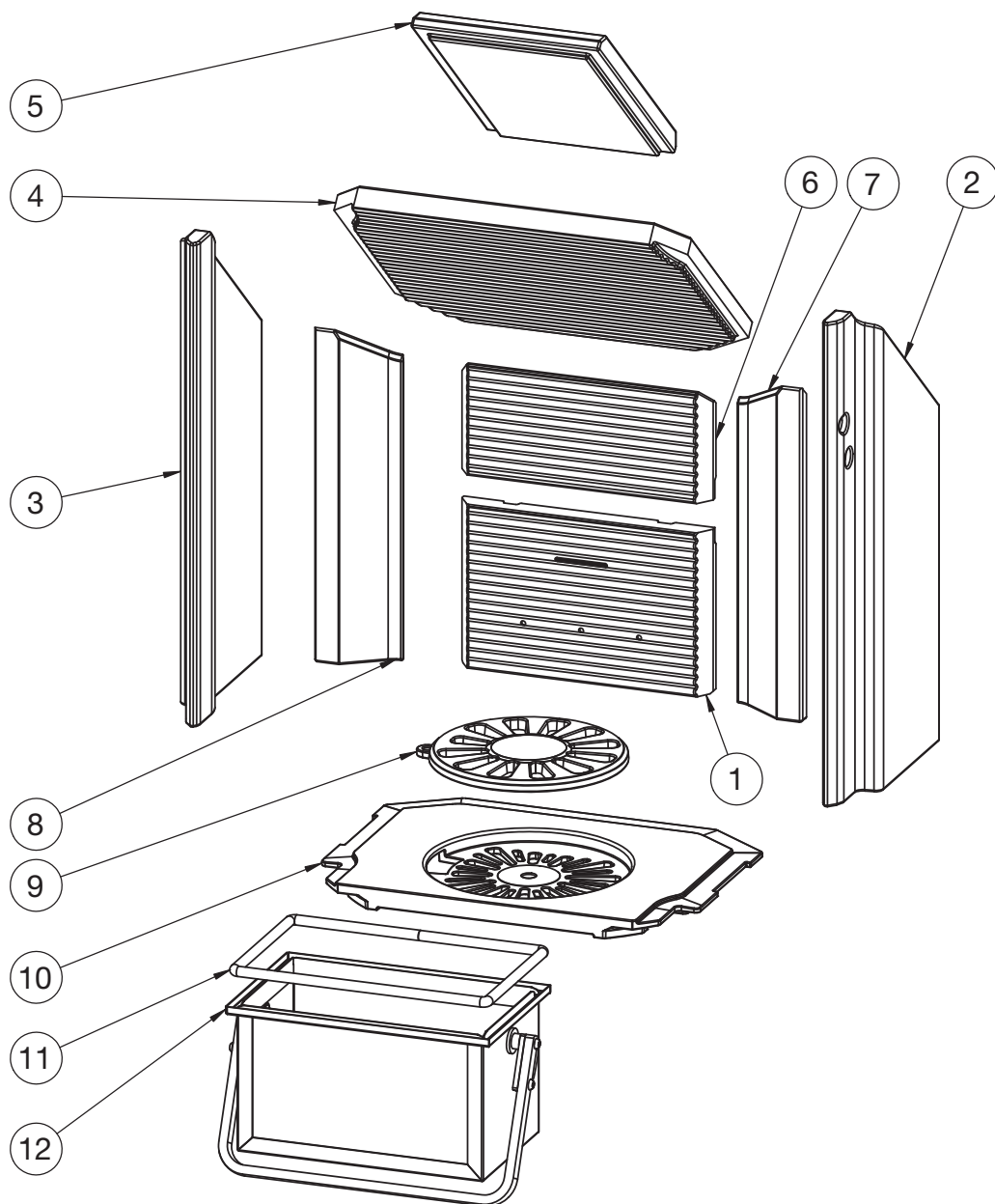
### Kamindata Avstånd till obrännbart material

Kamintyp Braskamin	Avstånd till obrännbart material Avstånd till brandmur med 108 mm tegelsten				
	Måtten är minimumavstånd.	Bakom Oisolerat rökrör	Vid sida Oisolerat rökrör	Längd av brandmur framåt framför ugnen	Längd av brandmur bredvid ugnen
Scan-Line 900 Serien		50	150	500	100
Scan-Line 900 Sidoglas Serien		50	200	400	200



## 1.21 Scan-Line 900 Serien

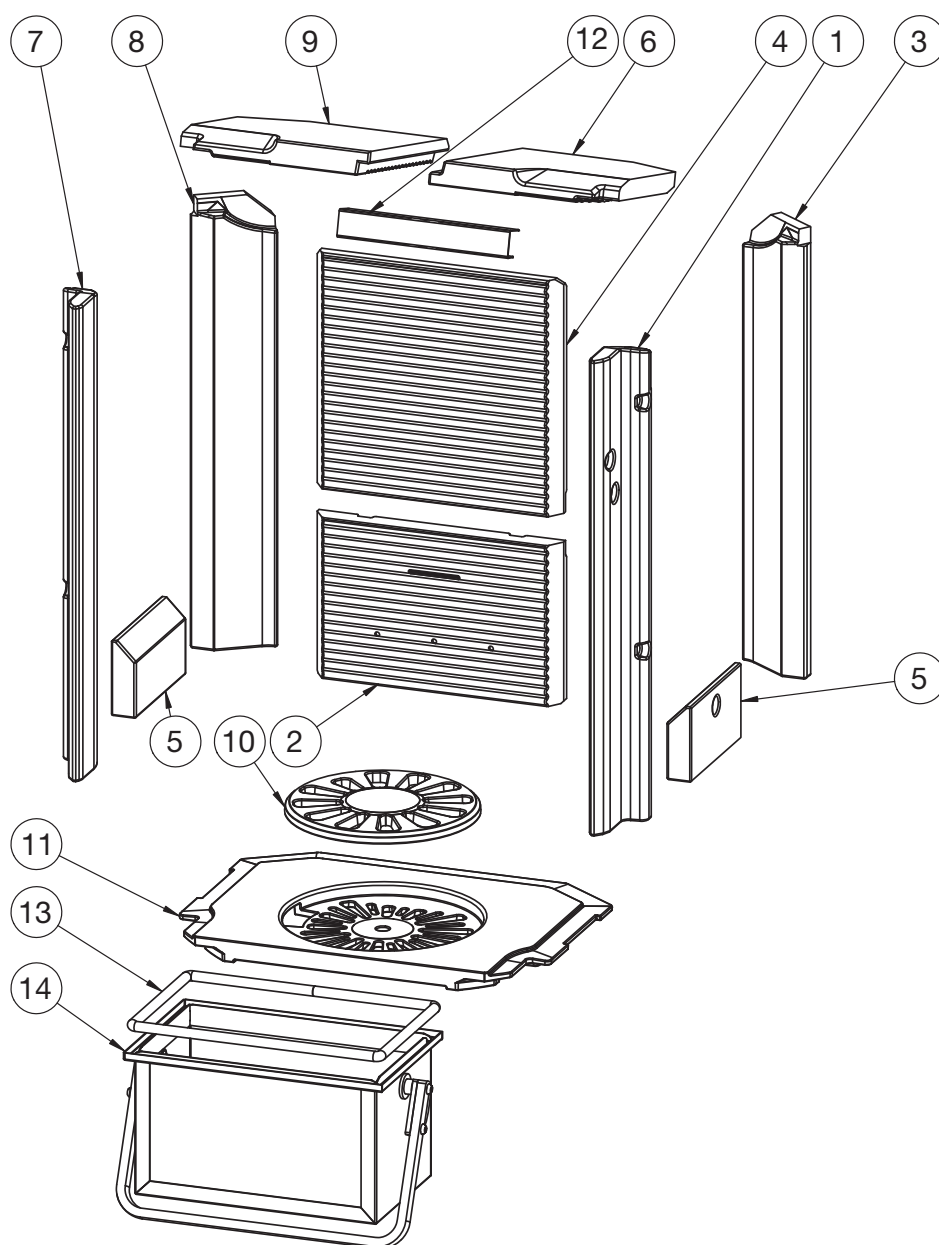
### Reservdelar - Invändig brännkammare



Pos.	Nr.	Namn	Stk.
1	0023-006028	Vermikulite, baktill, nederst	1
2	0023-006261	Vermikulite, sida, höger	1
3	0023-006465	Vermikulite, sida, vänster	1
4	0023-011495	Rökvändare	1
5	0023-012044	Rökvändare, liten	1
6	0023-012060	Vermikulite baktill, överst	1
7	0023-012061	Vermikulite baktill, höger	1
8	0023-012062	Vermikulite baktill, vänster	1
9	0030-0201	Rosterram, Ø195 mm	1
10	0030-006009	Rosterram	1
11	0023-3017	Packning L = 850 mm	1
12	4018-0053	Asklåda	1

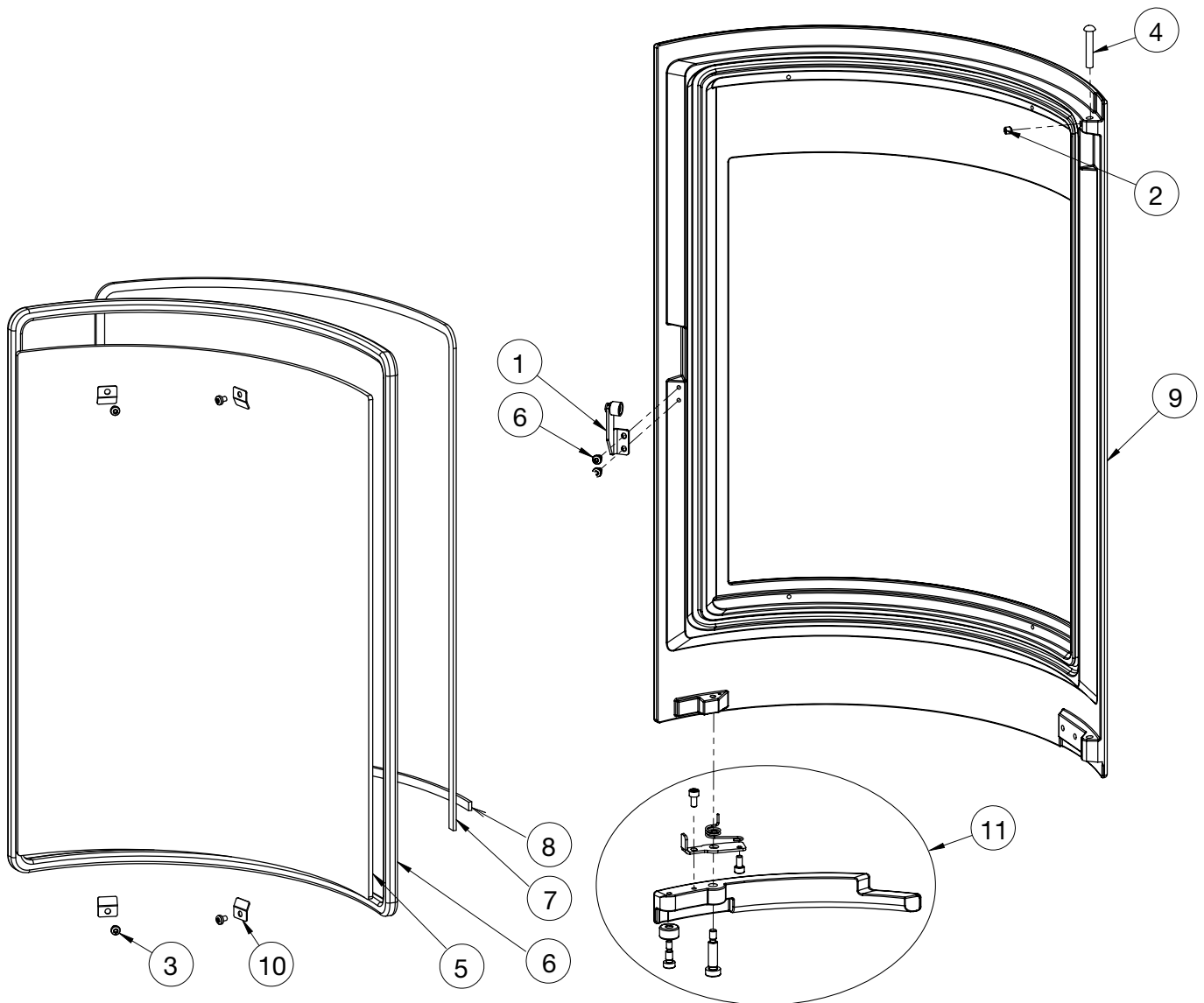
# Scan-Line 900 Sidoglas Serien

## Reservdelar - Invändig brännkammare



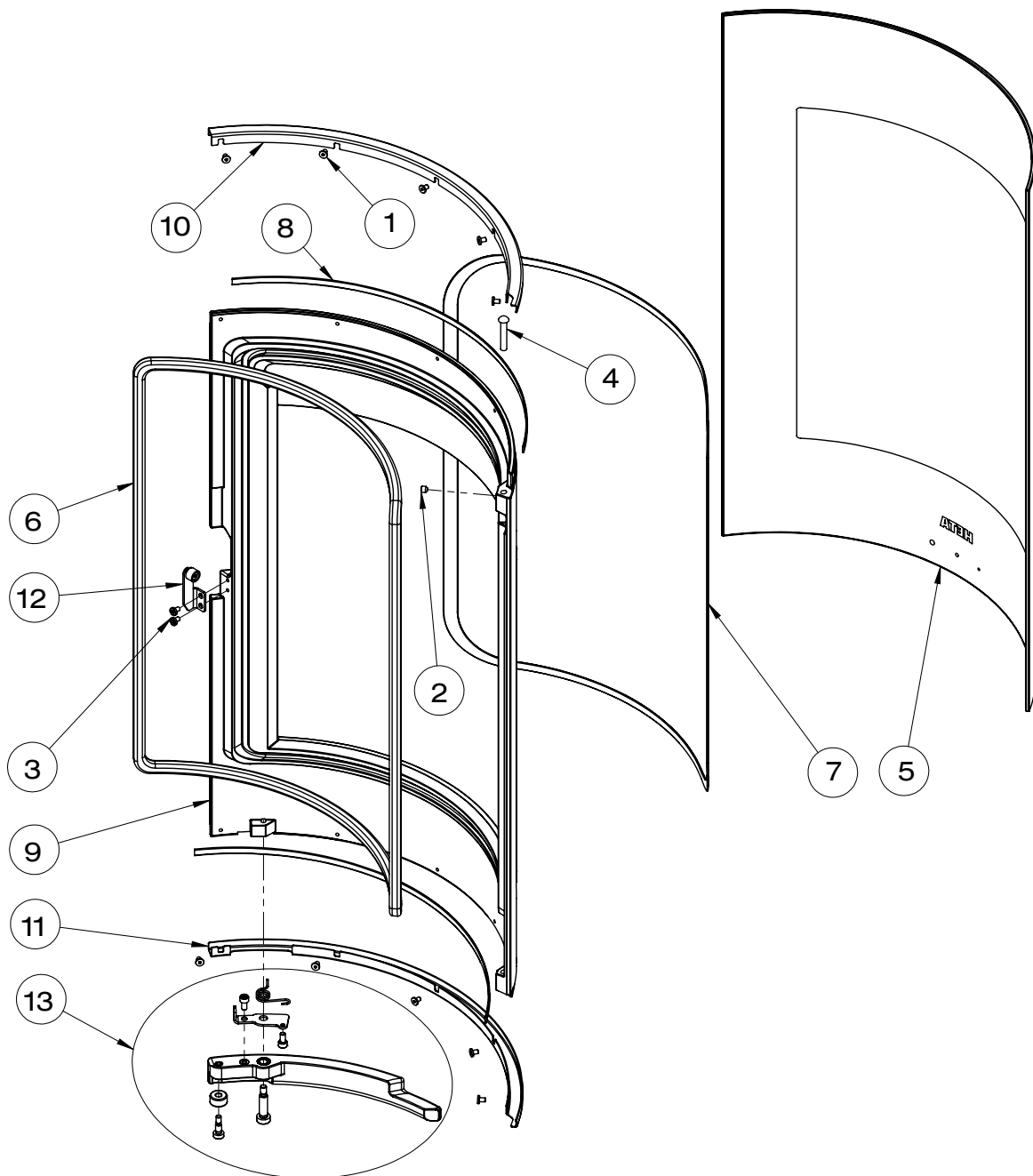
Pos.	Nr.	Namn	Stk.
1	0023-006026	Vermikulite, framsida - höger	1
2	0023-006028	Vermikulite, baktill nederst	1
3	0023-006029	Vermikulite, smal sida - höger	1
4	0023-006032	Vermikulite, baktill, överst	1
5	0023-006050	Vermikulite, under sidoglas	2
6	0023-006110	Rökvändare, tvådelad, höger	1
7	0023-006467	Vermiculite front, vänster	1
8	0023-012056	Vermiculite smal side, vänster	1
9	0023-012057	Rökvändare tvådelad, vänster	1
10	0030-0201	Rosterram, Ø195 mm	1
11	0030-006009	Rosterram	1
12	1013-006262	Rökvändare skena	1
13	0023-3017	Packning L = 850	1
14	4018-0053	Asklåda	1

# Reservdelar - Eldstadslucka



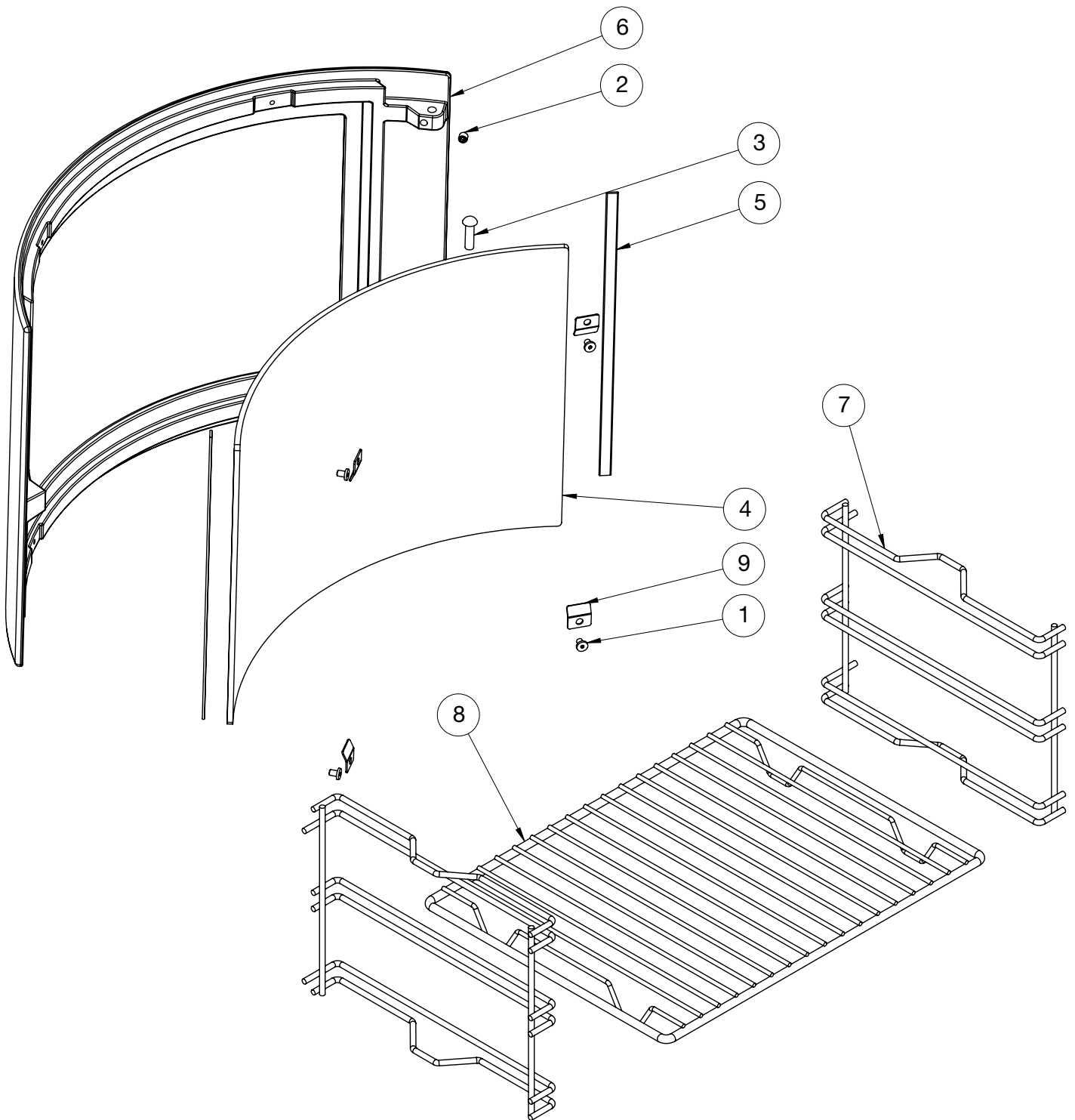
Pos.	nr.	Namn	Stk
1	6000-005970	Låskolv, komplett	1
2	0008-1002	M6x6 Hexagon socket set screw	1
3	0008-2304	M4x6 Hexalobular socket pan head	6
4	0008-9082	6x35 Round head rivet	1
5	0021-006404	Glas	1
6	0023-012405	0023-3008 Glasband ø12 L = 1,84 m	1
7	0023-012407	0023-3010 Textilglas 6 mm med klister, svart L = 1,3 m	1
8	0023-012408	0023-3010 Textilglas 6 mm med klister, svart L = 0,36 m	1
9	0030-005956	Eldstadslucka	1
10	1013-0432	Glasklipps - liten - SL 500/800	4
11	6000-019440	Handtag, komplett	1

# Reservdelar - Glas eldstadslucka



Pos. nr.	Namn	Stk
1 0008-0036	M4x6 Hexagon socket cap screw	10
2 0008-1002	M6x6 Hexagon socket set screw	1
3 0008-2304	M4x6 Hexalobular socket pan head screw	2
4 0008-9082	6x35 Round head rivet	2
5 0021-006557	Glasdörr	1
6 0023-016314	0023-3008 Glasband ø12 mjuk L = 1,84 m	1
7 0023-020340	0023-3010 Textilglasband 6 mm med klister, svart, L = 1,75 m	1
8 0023-020341	0023-3013 Glasband 3x8 mm med klister L = 0,42 m	1
9 0030-008095	Eldstadslucka, glas	1
10 1013-019522	Glasliste øverste, glasfront	1
11 1013-019564	Glasliste nederste, glasfront	1
12 6000-005970	Låskolv, komplett	1
13 6000-020399	Handtag, komplett, glasfront	1

# Reservdelar - Bakugnslucka



Pos.	nr.	Namn	Stk
1	0008-0036	M4x6 försänkt huvud	4
2	0008-1002	Skruv	2
3	0008-018935	Runt huvud nit stål	2
4	0021-020355	Glas	1
5	0023-012408	0023-3010 Textilglasband 6 mm med klister, svart, L=0,36 m	2
6	0030-019579	Bakugnslucka	1
7	0050-0301	Sidoskena till bakugn	2
8	0050-0302	Bakroster	1
9	1013-0432	Glasclips	4

## Vägledning placering av produkt

2.	Uppställningsvägledning.....	23
2.1	Avståndsbestämmelser .....	23
2.2	Golvmaterial.....	23
2.3	Skorstensanslutning .....	23
2.4	Förbränningsluft.....	24
2.5	Måttskisser.....	24-26
2.6	Montering av ackumuleringssten .....	26-27
2.7	Extern tilluft - bakåt eller genom golv. ....	28
2.8	Montering av HAC.....	28
2.9	Säkerhetsavstånd efter EN 13240 .....	29
2.10	Byte till bakavgång .....	30

### **Kom i håg!**

Installation av kamin och skorsten, skall uppfylla lokala och nationella bestämmelser.

## 2. Uppställningsvägledning

Kaminen skall alltid monteras enligt gällande nationella, europeiska och ev. lokala regler.

Man skall följa de lokala bestämmelserna när det gäller installation till skorstenssystem.

Vi rekommenderar att auktoriserad Heta återförsäljare installerar braskaminen, alternativt kan ni rådfråga skorstensfejarmästare vad som gäller innan installation. Var uppmärksam på att ni bär ansvaret att gällande regler efterlevs.

En modern och effektiv kamin med hög verkningsgrad ligger till grund för de höga kraven som ställs på skorstenen. Det kan därför ställas krav på att göra någon form av åtgärd såsom renovera eller byta skorstenen.

### Kom ihåg

1. Ombesörj alltid för åtkomst till sotlucka eller rensluckor i skorsten.
2. Ombesörj alltid god ventilation och tilluft i rummet.
3. Uppmärksamma att ev. luftåtervinnings-system som används i anslutning till utrymme är eldstad finns kan påverka skorstenstrycket så detta blir för dåligt, vilket kan medföra att det ryka in när lucka öppnas.
4. Eventuella luftventiler skall inte stängas.

### 2.1 Avståndsbestämmelser

Man skiljer på avstånd till brännbar eller icke brännbar vägg. Om väggen är av icke brännbart material, kan kamin sättas i princip näst intill emot väggen.

Vi rekommenderar minst 5 cm med hänsyn för att kunna rengöra bakom kaminen.

Minimum avstånd till brännbart material framgår av typskylt, samt teckning och tabell sidan 15.

### 2.2 Golvmaterial

Du skall försäkra dig om att golvet har bärighet till den produkt som skall monteras upp.

Före installation skall underlaget bestå av ett icke brännbart material, tex. plåt eller klinkers. Storleken på eldstadsplanet skall uppfylla de krav som gällande nationella eller lokala forskrifter säger, och ska skydda mot ev. effekter av glöd som kan falla ut ur ugnen.

Var särskilt uppmärksam på avstånd till bränn-

bart golv, det är upp till Er som användare att se till att det ligger en golvplåt eller glasplatta på golvet. Det är själva golvet som skall vara obrännbart. (Betong, klinker eller liknande).

Avstånd se tabell sidan 15.

### 2.3 Skorstensanslutning

Skorstenen skall uppfylla nationella och lokala bestämmelse.

Skorstensdiametern/arean bör inte vara mindre än diam 121 mm / 115 cm<sup>2</sup>.

Om spjäll monteras på rökröret, skall öppningen vara minst 20 cm<sup>2</sup>.

Om de lokala föreskrifterna tillåter kan 2 st eldstäder monteras på samma skorstenskanal. Man skall uppmärksamma föreskrifter gällande avstånd mellan de två eldstäderna vid sådan installation.

**Kaminen får aldrig anslutas till en skorsten som gasledning finns i.**

En effektiv kamin ställer stora krav på skorstenen.

Låt därför din lokala skorstensfejarmästare kontrollera din skorsten för installation.



### Anslutning till murad skorsten

Murbussning muras in i skorsten och rökrör föres in i murbussningen.

Murbussningen får inte muras in så långt att den påverkar skorstensfunktionen.

Murbussningen muras fast med murbruk, packning så som drevgarn används för att täta mellan rökrör och murbussning. Heta A/S gör er uppmärksamma till att det är viktigt att anslutningen blir tät, vi rekommenderar därför att fackman används vid installation.

### Anslutning till stålskorsten

Vid toppmonterad anslutning till stålskorsten rekommenderas att skorstensanslutningen går in i rökstosen så eventuellt kondensvatten hamnar in i braskaminen.

Vid toppansluten skorsten med takgenomföringar skall nationella och lokala regler efterlevas.

Det är viktigt att skorstenen monteras med takstöd så att ugnens topplatta inte bär upp skorstenen (hög vikt kan ev. medföra skador på ugnen).

## 2.4 Förbränningsluft

Kaminen är godkänd som uppvärmningskamin enligt iht. EN 13240.

Braskaminen får den samlade förbränningsluften från rummet där kaminen står uppställd.

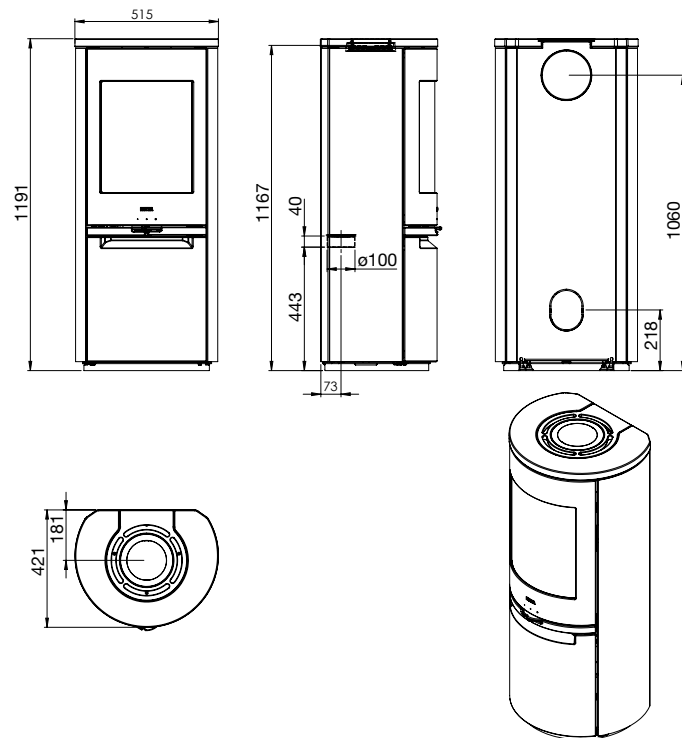
Du har också möjlighet att tillföra extern förbränningsluft till kaminen. Det kan monteras en tilluftsstos till kaminens luftintagsstos.

Sammanfattningsvis skall följande punkter följas:

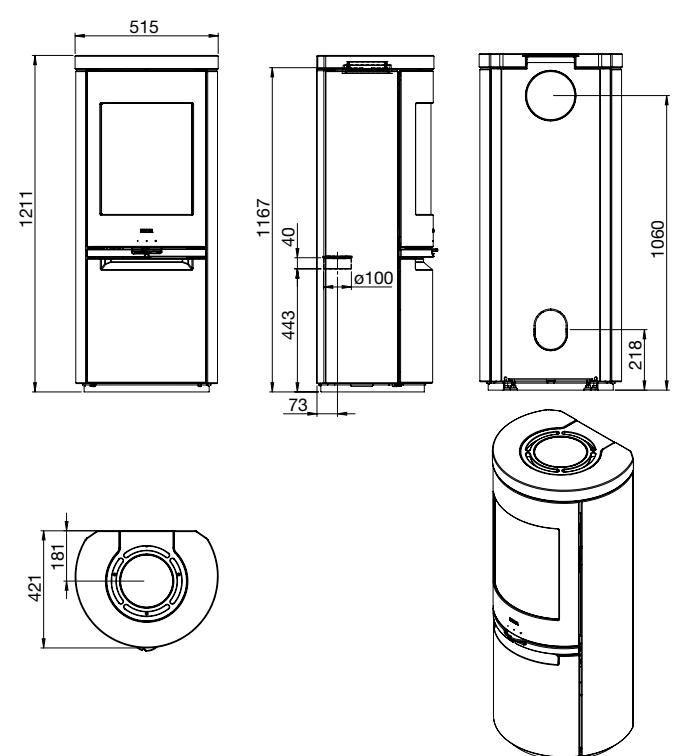
- Det får endast användas godkänt material vad gäller tilluftsanslutningar.
- Friskluftsanslutning skall göras på sådant sätt att kondensisering sker vid genomföring golv/vägg. Luftkanalen skall vara minst 78 cm<sup>2</sup>.
- Om friskluftsanslutningen ledes ut i det fria, skall ni vara uppmärksamma på att kondensisolera samt se till att det finns något ventilationsgaller som inte kan täppas till för inkommande luft.
- Kaminen är testad med 3 böjar och 3 m rör vid extern tilluftsanslutning.

## 2.5 Måttskisser

Scan-Line 900 Serien

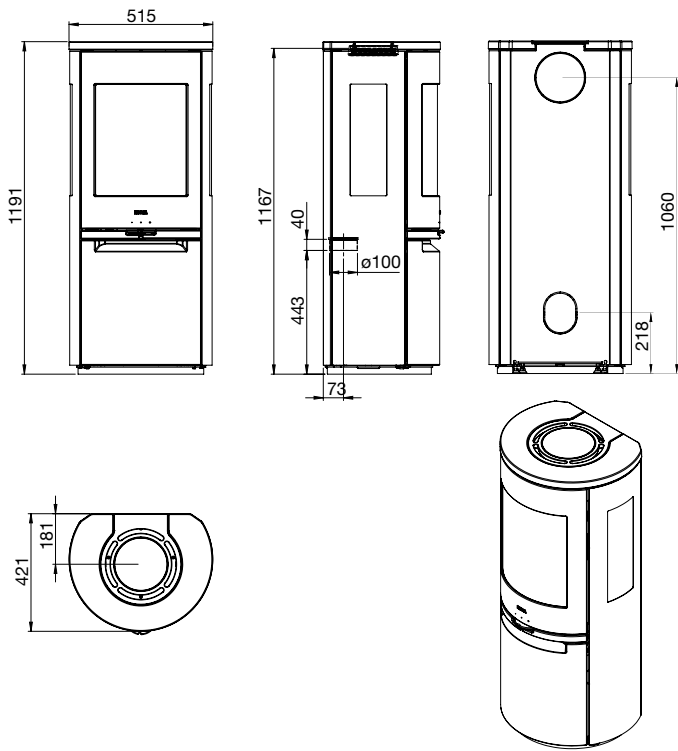


Scan-Line 900 Serien Sten

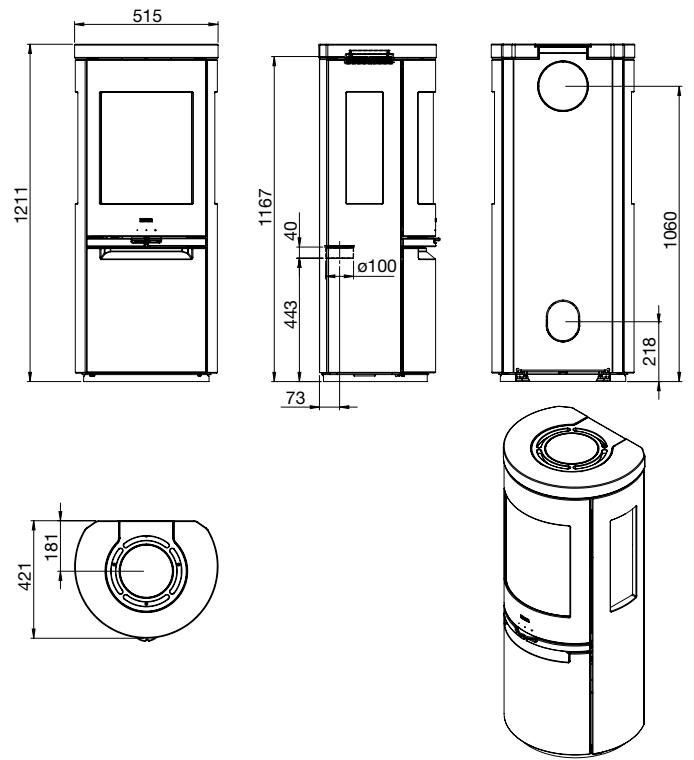




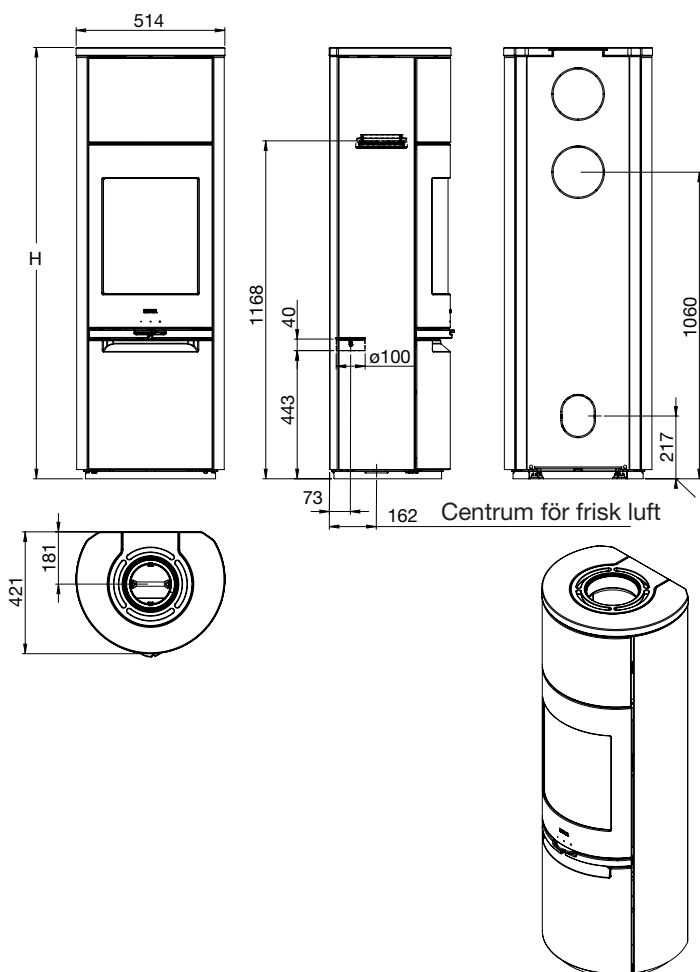
### Scan-Line 900 Sidoglas Serien



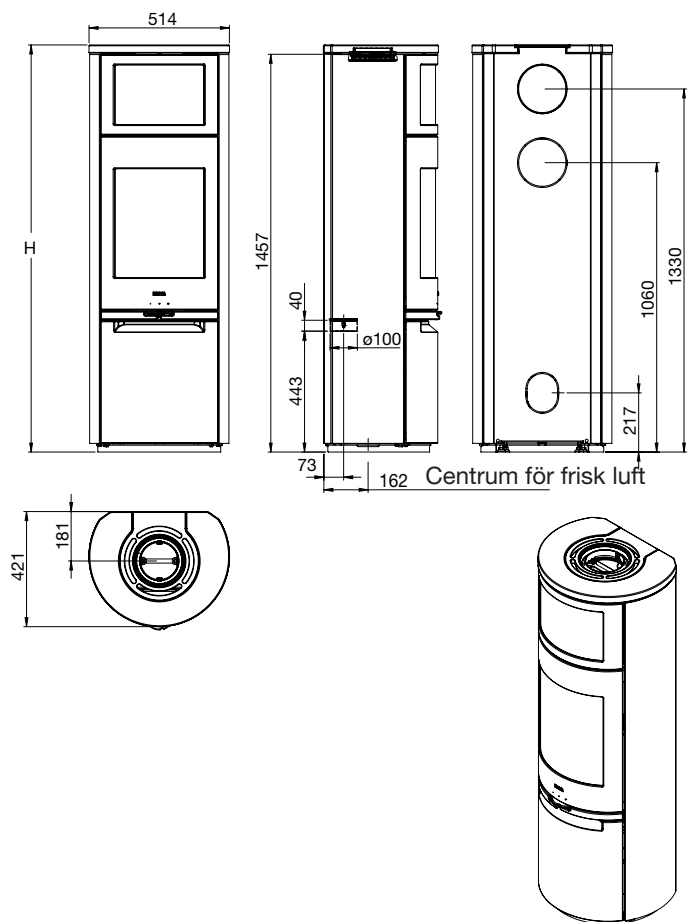
### Scan-Line 900 Sidoglas Serien Sten



### Scan-Line 900 S Serien



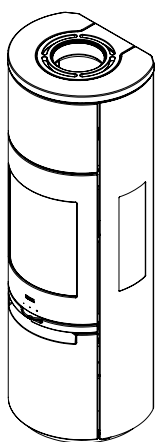
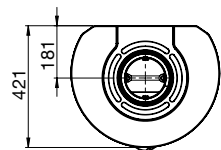
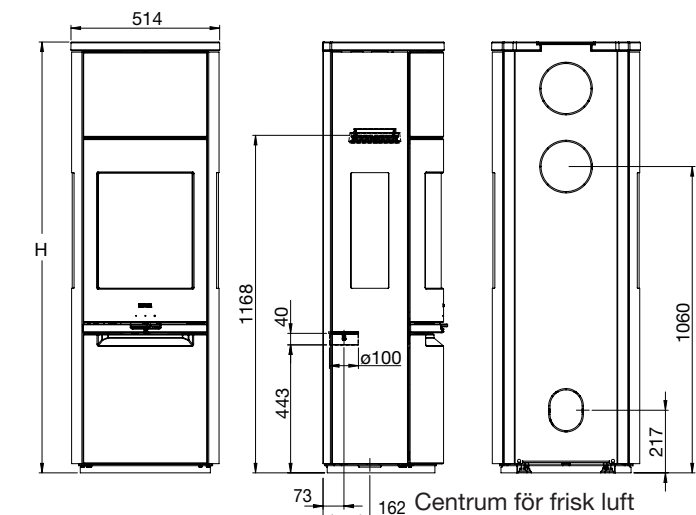
### Scan-Line 900 B Serien



	Gjutjärnstopp	Sten top
H	1491	1511

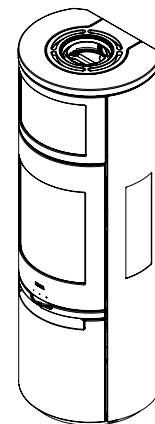
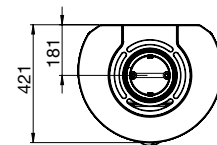
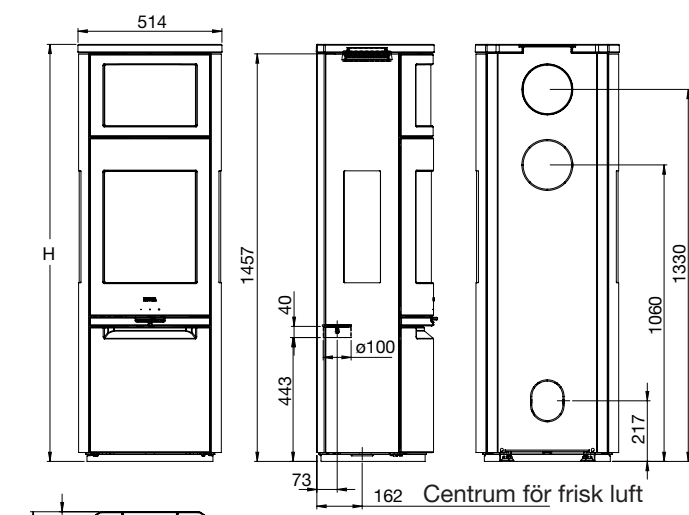
	Gjutjärnstopp	Sten top
H	1491	1511

## Scan-Line 900 S Sidoglas Serien



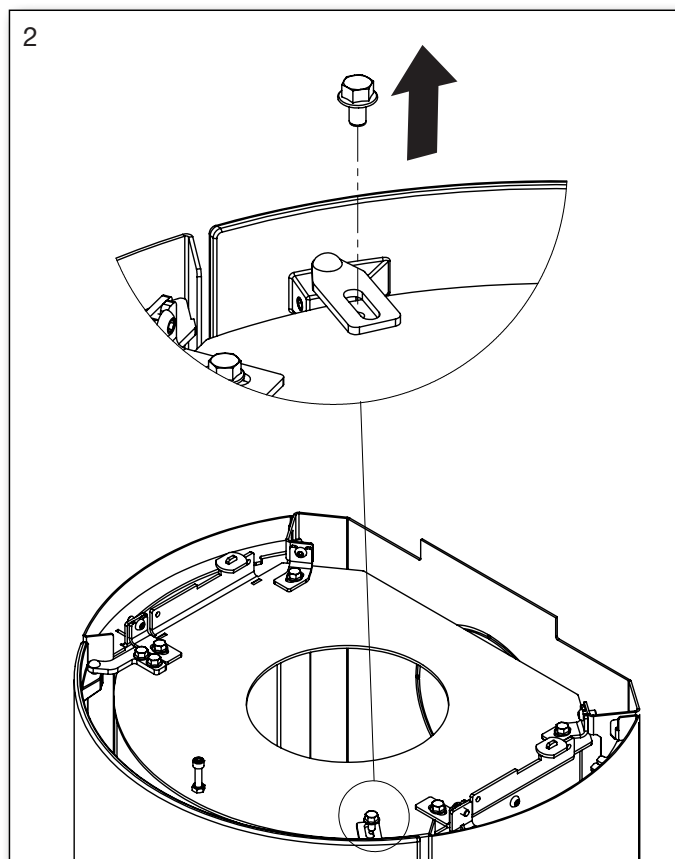
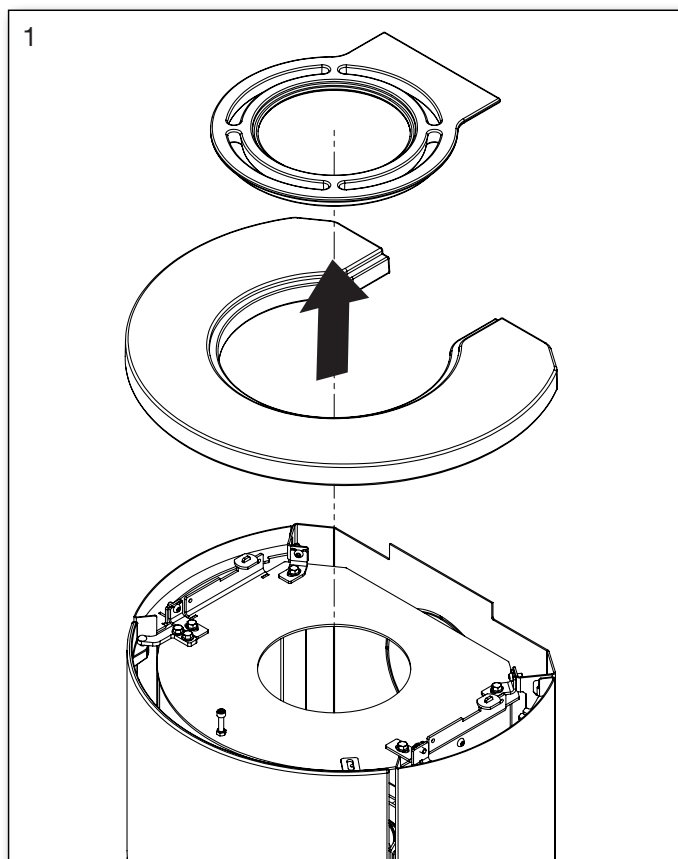
	Gjutjärnstopp	Sten top
H	1491	1511

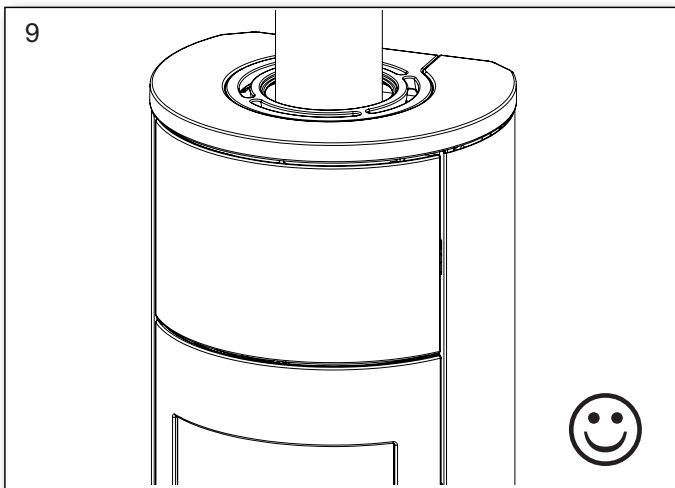
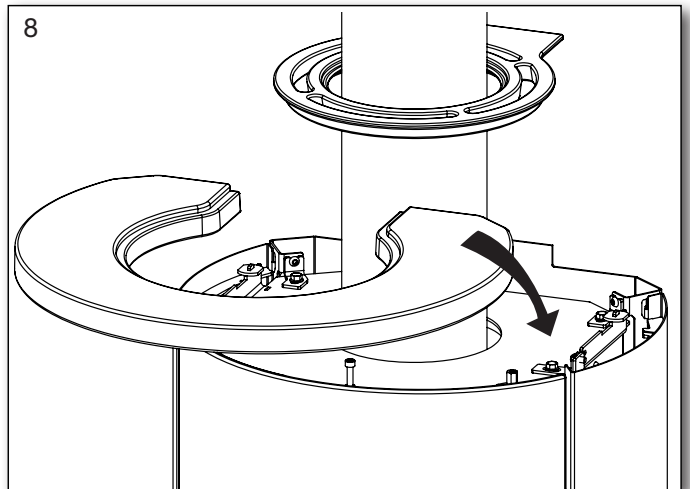
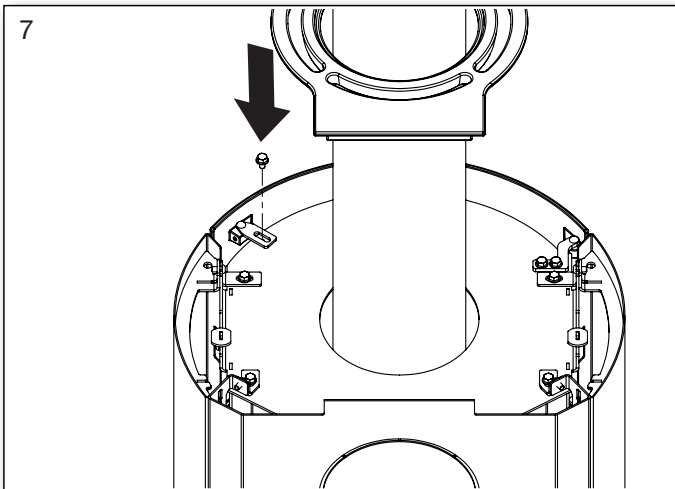
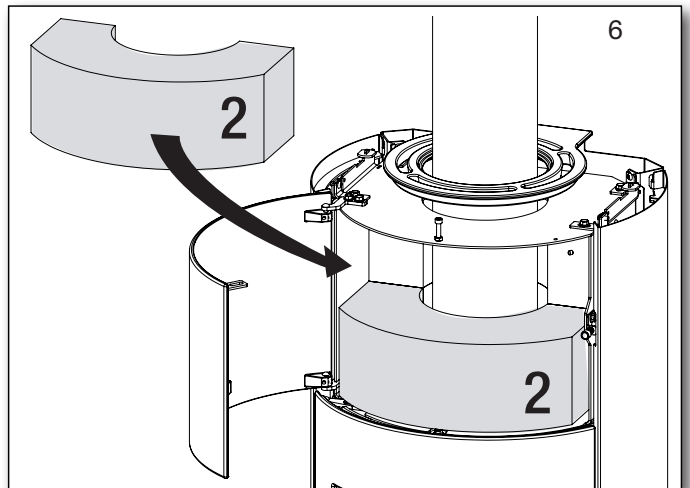
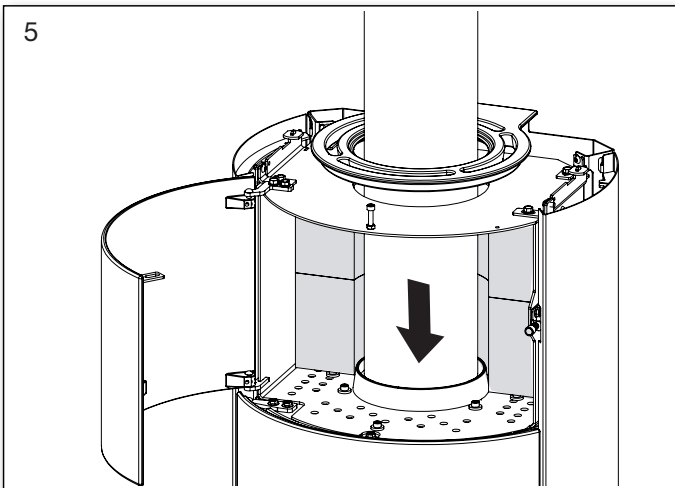
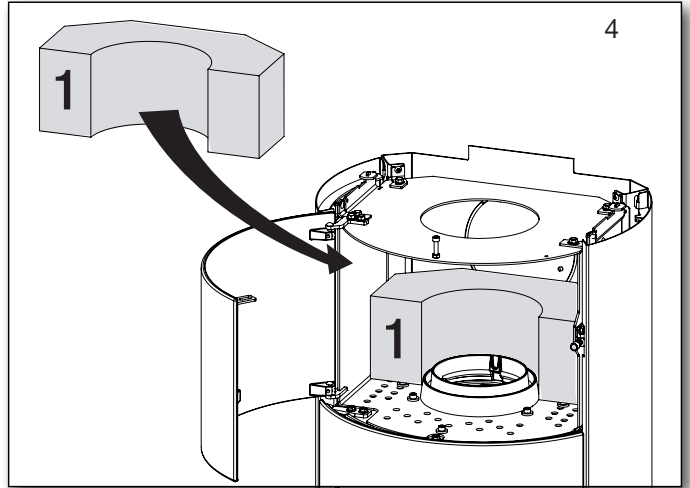
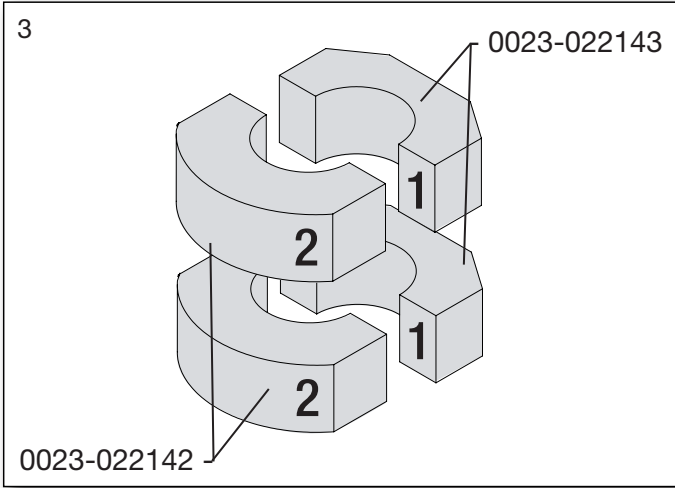
## Scan-Line 900 B Sidoglas Serien



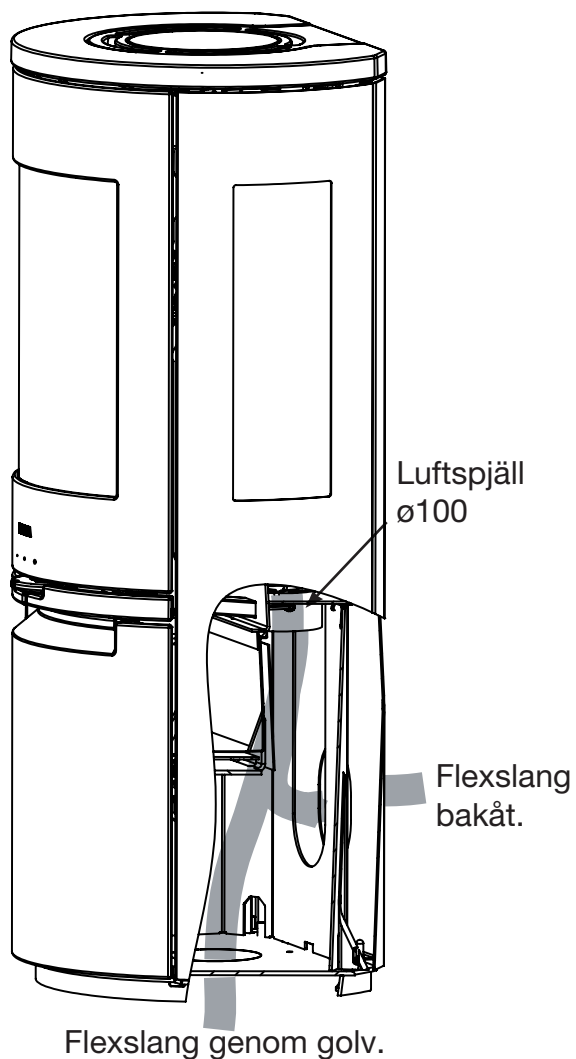
	Gjutjärnstopp	Sten top
H	1491	1511

## 2.6 Montering av ackumulleringssten





## 2.7 Extern tilluft- bakåt eller genom golv



Vid anslutning av extern tilluft kan det monteras en flexslang utifrån till uteluftstos bak på kaminen.

Det går även att ansluta extern tilluft genom golvet med en flexslang till kaminen.

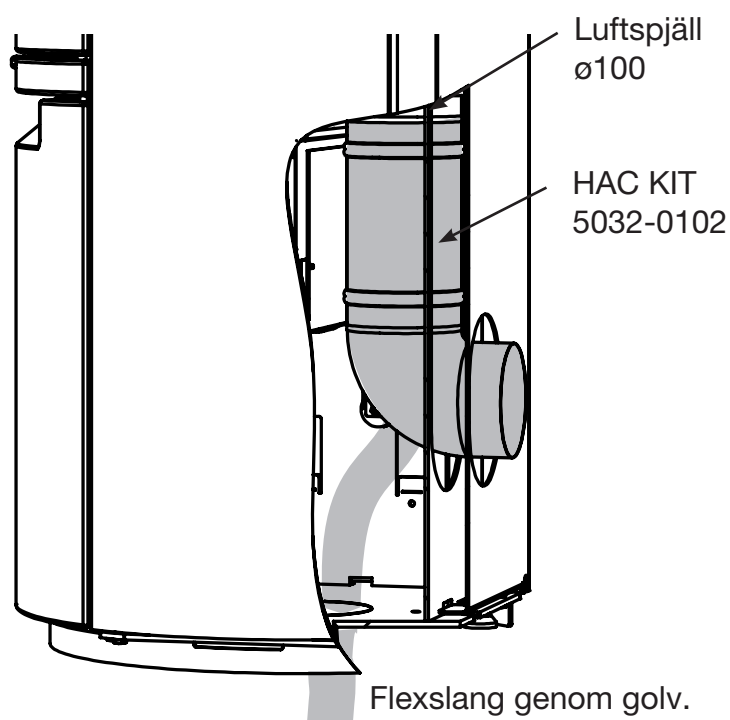
*Flexslang ingår ej.*

### Extern lufttillförsel

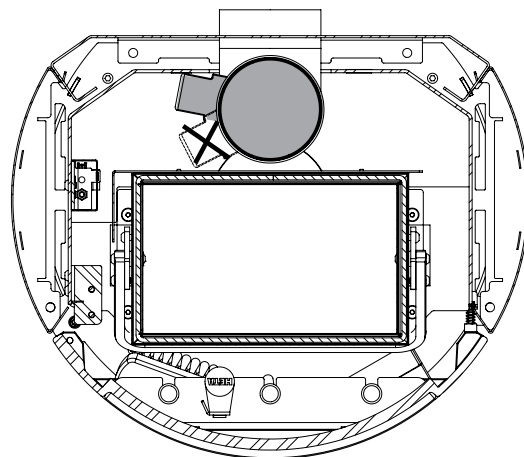
Dimensionerna på tillförselröret beror på dragförhållandena i installationen.

Heta rekommenderar max. 4 meter rör med 3 böjar (90°) och en rördiameter på min. Ø 100 mm.

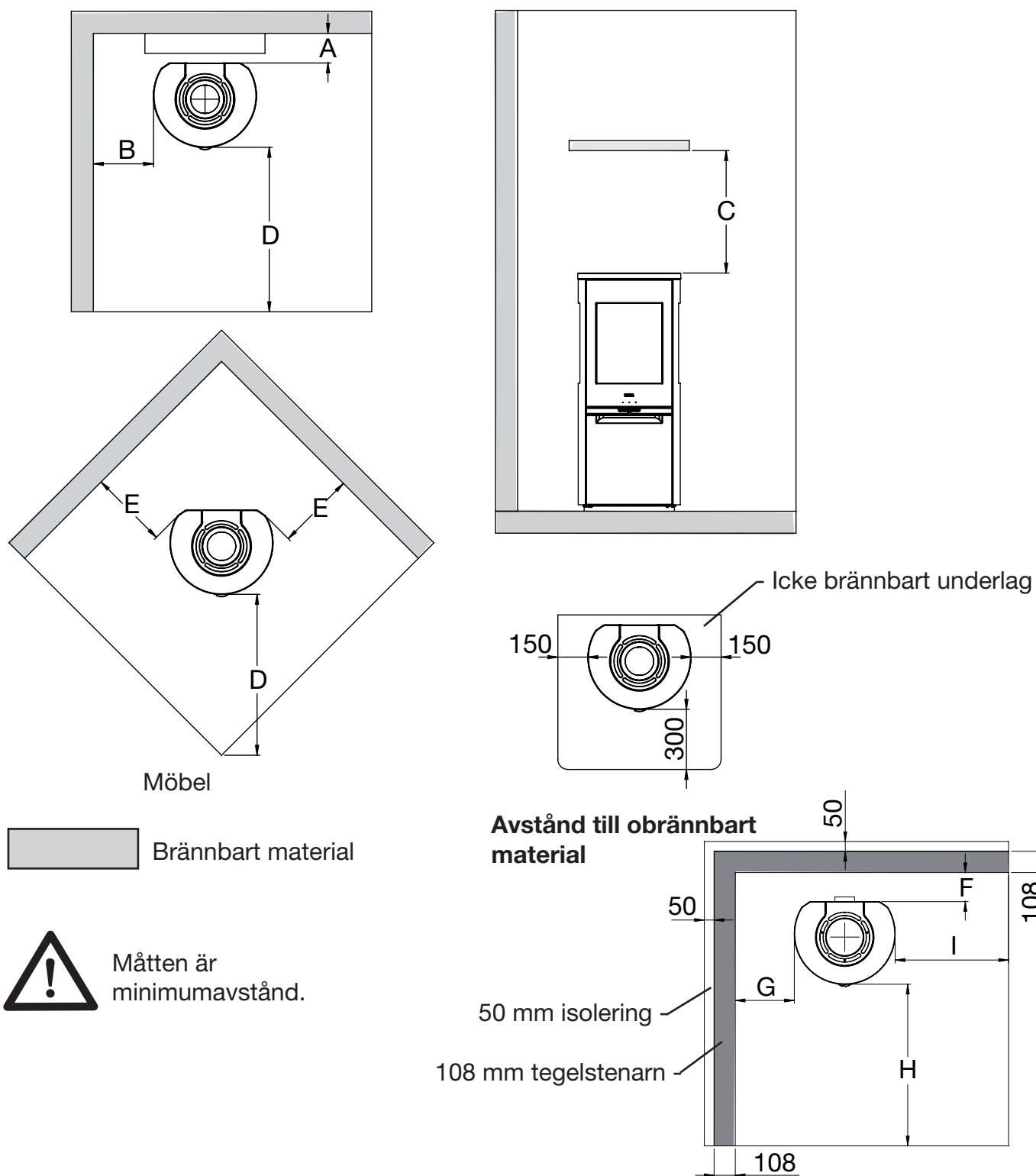
## 2.8 Montering av Hac



### HAC-motorns placering.



## 2.9 Säkerhetsavstånd efter EN 13 240 SL 900 Serien



### Säkerhetsavstånd

Kamintyp Braskamin	Avstånd fra kamin til brännbart material					Avstånd till obrännbart material Avstånd till brandmur med 108 mm tegelstenarn			
	A bakom isolerat/ oisolerat rökrör	B sida	C over kamin	D till möbler	E Hörn- avstånd	F Bakom oisolerat rökrör	G Sida oisolerat rökrör	H Längd av brandmur framåt framför kaminen	I Längd av brandmur bredvid kaminen
Scan-Line 900 Serien	175	350	390	1000	100	50	150	500	100
Scan-Line 900 Sidoglas Serien	125/150	400	390	900	200	50	200	400	200

## 2.10 Byte till bakavgång

- kaminen på bilden är med stålsidor gjutjärnstopp

