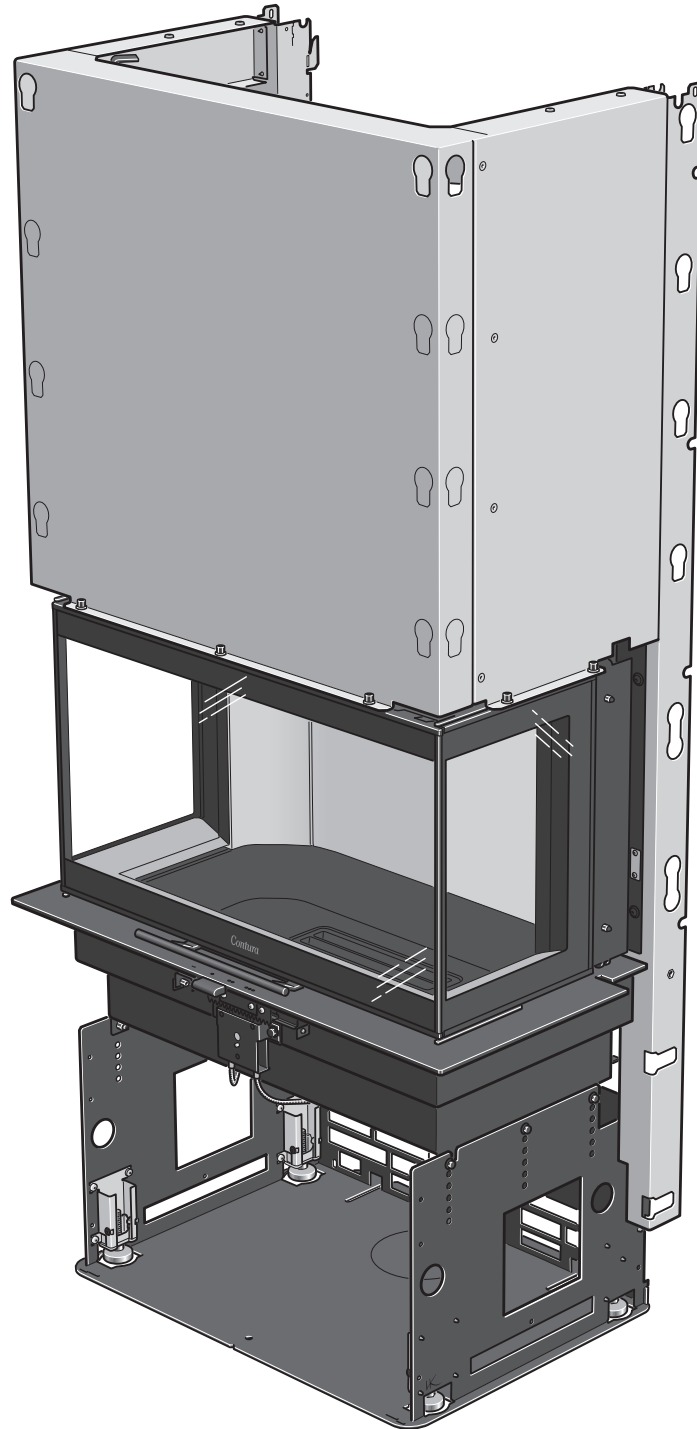


<b>SE</b>	Installationsanvisning	2
<b>DE</b>	Installationsanleitung	21
<b>NO</b>	Installasjonsanvisning	41
<b>FR</b>	Guide d'installation	61
<b>GB</b>	Installation instruction	81
<b>DK</b>	Monteringsvejledning	101
<b>FI</b>	Asennusohje	121
<b>IT</b>	Istruzioni di montaggio	141
<b>NL</b>	Installatie instructies	161

# Installations- anvisning



Ci50

# *Contura*

## Prestandadeklaration enligt förordning (EU) 305/2011

Nr. Ci50-CPR-191219

# Contura

### PRODUKT

Typ	Vedeldad insats
Varunamn	Contura i50
Avsedd användning	Rumsvärmare i bostadshus
Bränsle	Ved

### TILLVERKARE

Namn	NIBE AB / Contura
Adress	Box 134, Skulptörvägen 10 SE-285 23 Markaryd, Sverige

### VERIFIKATION

Enligt AVCP	System 3
Europastandard	EN 13229:2001/A2:2004/AC:2007
Testinstitut	Rein-Ruhr Feuerstätten Prüf stelle, NB 1625.

### DEKLARERAD PRESTANDA

VÄSENTLIGA EGENSKAPER	PRESTANDA	HARMONISERAD TEKNISK SPECIFIKATION
Brandsäkerhet	Klarar	EN 13229:2001/A2:2004/AC:2007
Brandteknisk klass	A1	
Minsta avstånd till brännbart material	Rygg: 150 mm (Med brandskyddsskiva) Sida: 700 mm Tak: 550 mm (Frontgaller) Tak: 750 mm (Toppgaller) Front: 1500 mm Golv: 0 mm Hörn: NPD	
Brandfara på grund av att brinnande bränsle faller ut	Klarar	
Rengörbarhet	Klarar	
Emissioner från förbränningen	CO: 0,08%	
Yttemperaturer	Klarar	
Temperatur på handtag	NPD	
Mekanisk hållfasthet	Klarar	
Temperatur i utrymme för vedförvaring	NPD	
Nominell effekt	8,0 kW	
Verkningsgrad	80,0%	
Rökgasttemperatur vid nominell effekt	278°C	
Rökgasttemperatur i anslutningsstos	334°C	

Undertecknad ansvarar för tillverkning och överensstämmelse med deklarerad prestanda.



**Niklas Gunnarsson**, Affärsområdeschef NIBE STOVES  
Markaryd den 19 december 2019



## EU-försäkran om överensstämmelse

Tillverkare	NIBE AB / Contura
Adress	Box 134, Skulptörvägen 10 285 23 Markaryd, Sweden
E-postadress	info@contura.se
Webbplats	www.contura.eu
Telefon:	+46 (0)433 275100

# Contura

DENNA EU-FÖRSÄKRAN OM ÖVERENSSTÄMMELSE GES UNDER EGET ANSVAR OCH GÄLLER NEDAN ANGIVEN PRODUKT.							
Benämning		Contura i50-serien: i50 / i51 (A/AN/T/S)					
Produktidentifiering		www.contura.eu					
OVAN ANGIVEN PRODUKT ÖVERENSSTÄMMER MED NEDAN ANGIVNA, TILLÄMPLIGA EUROPEISKA DIREKTIV, FÖRORDNINGAR OCH STANDARDER.							
TILLÄMPLIGA EU-DIREKTIV OCH -FÖRORDNINGAR:				TILLÄMPLIGA HARMONISERADE STANDARDER:			
Direktiv 2009/125/EG		EN 13240:2001/A2:2004/AC:2007					
Förordning (EU) 2015/1185		CEN/TS 15883:2010					
Förordning (EU) 2015/1186		EN 13229:2001/A2:2004/AC:2007					
Förordning (EU) 2017/1369							
Förordning (EU) 305/2011							
TEKNISK DOKUMENTATION							
Indirekt uppvärmningsfunktion		Nej					
Direkt utgående värmeeffekt		8,0 kW					
Energieffektivitetsindex (EEI)		106,0					
Testrapport		RRF 29 15 4067, NB 1625					
BRÄNSLE	FÖREDRAGET BRÄNSLE	ANNAT ANVÄNDBART BRÄNSLE	$\eta_s$ (%)	EMISSIONER VID NOMINELL UTGÅENDE VÄRMEEFFEKT			
				PM	OGC	CO	NO <sub>x</sub>
mg/Nm <sup>3</sup> (13 % O <sub>2</sub> )							
Vedbränsle med fukthalt 25 %	Ja	Nej	70,0	< 40	< 120	< 1500	< 200
Pressat trä med fukthalt < 12 %	Nej	Ja	70,0	< 40	< 120	< 1500	< 200
Annan träbaserad biomassa	Nej	Nej					
Ej träbaserad biomassa	Nej	Nej					
Antracit och ångkol	Nej	Nej					
Hård koks	Nej	Nej					
Lågtemperaturkoks	Nej	Nej					
Stenkol	Nej	Nej					
Brunkolsbriketter	Nej	Nej					
Torvbriketter	Nej	Nej					
Blandbriketter (blandade fossilbränslen)	Nej	Nej					
Andra fossila bränslen	Nej	Nej					
Blandbriketter (biomassa + fossilbränslen)	Nej	Nej					
DATA VID DRIFT MED FÖREDRAGET BRÄNSLE							
POST	SYMBOL	VÄRDE	ENHET	POST	SYMBOL	VÄRDE	ENHET
UTGÅENDE VÄRMEEFFEKT				NYTTOVERKNINGSGRAD BERÄKNAD PÅ NETTOVÄRMEVÄRDE			
Nominell utgående värmeeffekt	P <sub>nom.</sub>	8,0	kW	Nyttoverkningsgrad vid nominell utgående värmeeffekt	$\eta_{th, nom.}$	80,0	%
ELFÖRBRUKNING KRINGUTRUSTNING				TYP AV REGLERING AV UTGÅENDE VÄRMEEFFEKT/RUMSTEMPERATUR			
Vid nominell utgående värmeeffekt	e <sub>l max.</sub>	-	kW	Enstegs utgående värmeeffekt, ingen rumstemperaturreglering			Ja
Vid min. utgående värmeeffekt	e <sub>l min.</sub>	-	kW	Minst två manuella steg, ingen rumstemperaturreglering			Nej
I standbyläge	e <sub>l sb</sub>	-	kW	Rumstemperaturreglering med mekanisk termostat			Nej
				Rumstemperaturreglering med elektronisk termostat			Nej
				Rumstemperaturreglering med elektronisk termostat plus dygnstimer			Nej
				Rumstemperaturreglering med elektronisk termostat plus veckotimer			Nej
ANDRA REGLERINGSALTERNATIV							
				Rumstemperaturreglering med närvarodetektering			Nej
				Rumstemperaturreglering med detektering av öppna fönster			Nej
				Möjlighet till fjärrstyrning			
Särskilda förutsättningar för montering, installation eller underhåll		Brandsäkerhet och säkerhetsavstånd till antändliga byggnadsmaterial måste alltid beaktas. Tillräcklig tillförsel av förbränningsluft måste alltid vara säkerställd. Ventilations- och utsugssystem kan påverka förbränningslufttillförseln.					

Undertecknad ansvarar för tillverkning och överensstämmelse med angivna egenskaper och prestanda.



Niklas Gunnarsson, Affärsområdeschef NIBE STOVES  
Markaryd, 1 januari 2022

Välkommen till Contura.

Välkommen till Contura-familjen! Vi hoppas att du kommer att få mycket glädje av din nya insats. Som nybliven ägare till en insats från Contura har du försäkrat dig om en produkt med tidlös design och lång livslängd. Contura har också en förbränning som är både miljövänlig och effektiv för bästa värmeutbyte.

Läs igenom installationsanvisningen noga innan installationen påbörjas. Hur du eldar på bästa sätt kan du läsa om i bruksanvisningen för eldning.

## Innehållsförteckning

Tekniska data	5
Viktiga mått	6
Inför installation	6
Installation	14
Skorsten	15
Inbyggnad av insats	16
Inbyggnadsexempel	17

### **OBS!**

Installation av eldstad ska anmälas till den lokala byggnadsmyndigheten.

Husägaren står själv ansvarig för att föreskrivna säkerhetskrav är uppfyllda och för att installationen blir inspekterad av en kvalificerad kontrollant.

Skorstensfejarmästaren ska informeras om installationen eftersom den medför ändrat sotningsbehov.

### **VARNING!**

Insatsen blir mycket varm

I drift blir vissa ytor på insatsen mycket varma och kan förorsaka brännskador vid beröring. Var också uppmärksam på den kraftiga värmestrålningen genom luckglaset. Om brännbart material placeras närmare än angivet säkerhetsavstånd kan brand förorsakas. Pyrelidning kan orsaka hastig gasantändning med risk för både materiella skador och personskador som följd.

## Tekniska data

<b>Modell</b>	<b>i50</b>
Effekt	6-11 kW
Nominell effekt	8,0 kW
Verkningsgrad	80%
Vikt (kg)	155
Bredd (mm)	765
Djup (mm)	500
Höjd (mm)	1600

Anslutningsstosens diameter  $\varnothing$ 150 mm utv.

## Allmänt

Denna anvisning innehåller instruktioner om hur Contura i50 ska installeras. För att insatsens funktion och säkerhet ska kunna garanteras rekommenderar vi att installationen utförs av en fackman. Våra återförsäljare av Contura kan rekommendera lämpliga montörer, information om våra återförsäljare finns på [www.contura.eu](http://www.contura.eu)

Tillsammans med insatsen levereras även en bruksanvisning på hur du eldar på rätt sätt. Vi uppmanar er att noggrant läsa igenom och bevara den för eventuellt framtida bruk.

## Bärande underlag

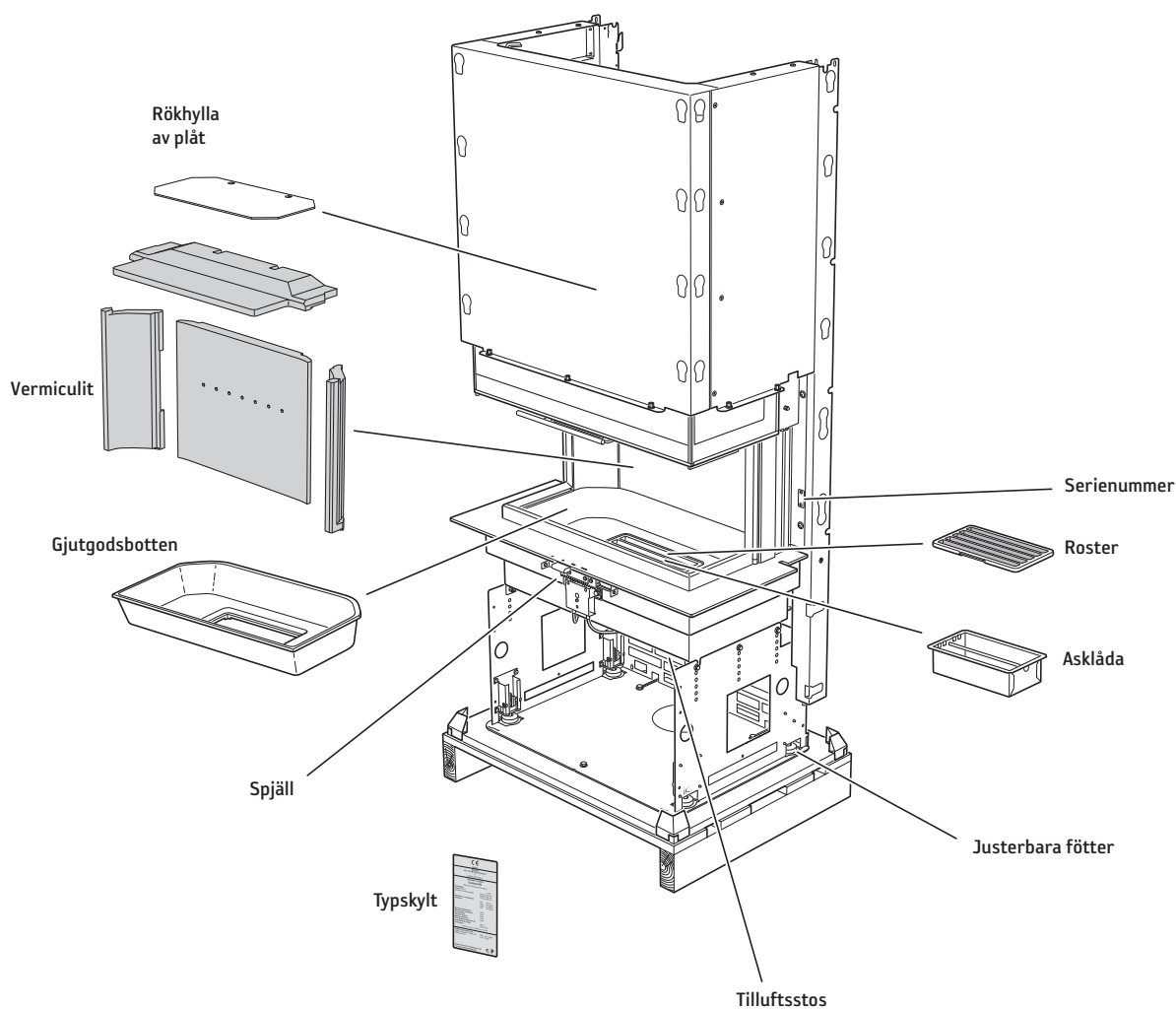
Kontrollera att golvbjälklaget har tillräcklig bärlighet för insats, skorsten och byggdelar som används vid inbyggnad.

## Eldstadsplan

För att skydda golvet framför eldstadsöppningen för eventuell utfallande glöd måste även det skyddas av ett obrännbart material som täcker minst 300 mm runt om. Som tillbehör finns framförliggande eldstadsplan av härdat glas.

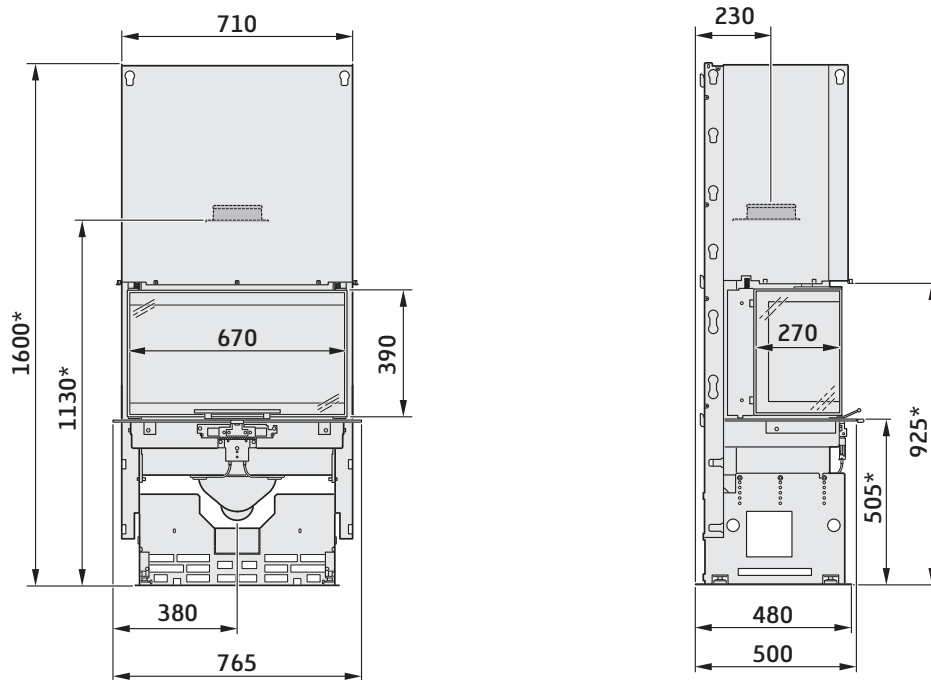
## Anmälan till Byggnadsnämnd

För installation av eldstad och uppförande av skorsten fordras att en anmälan inlämnas till vederbörande byggnadsnämnd. För råd och anvisningar angående anmälan rekommenderar vi er att rådfråga byggnadsnämnden i er kommun.



# Viktiga mått

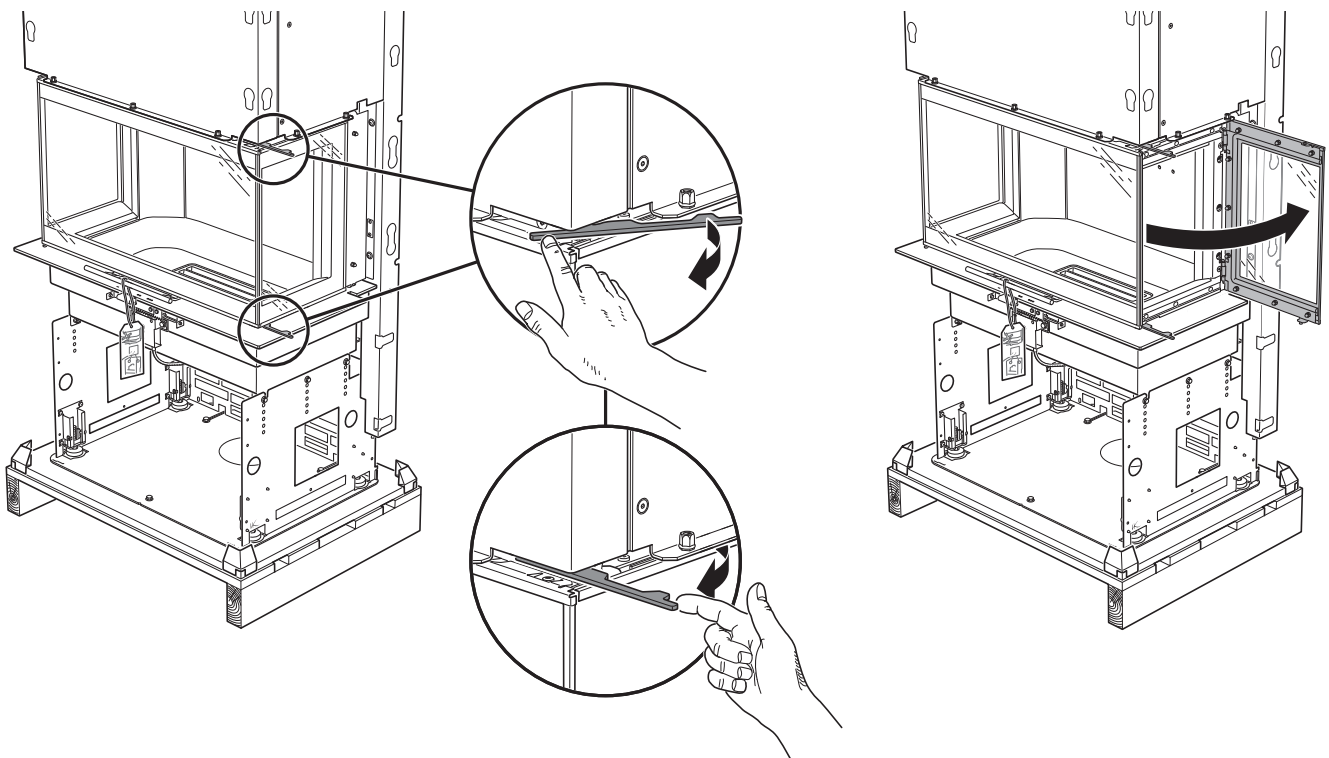
Ci50

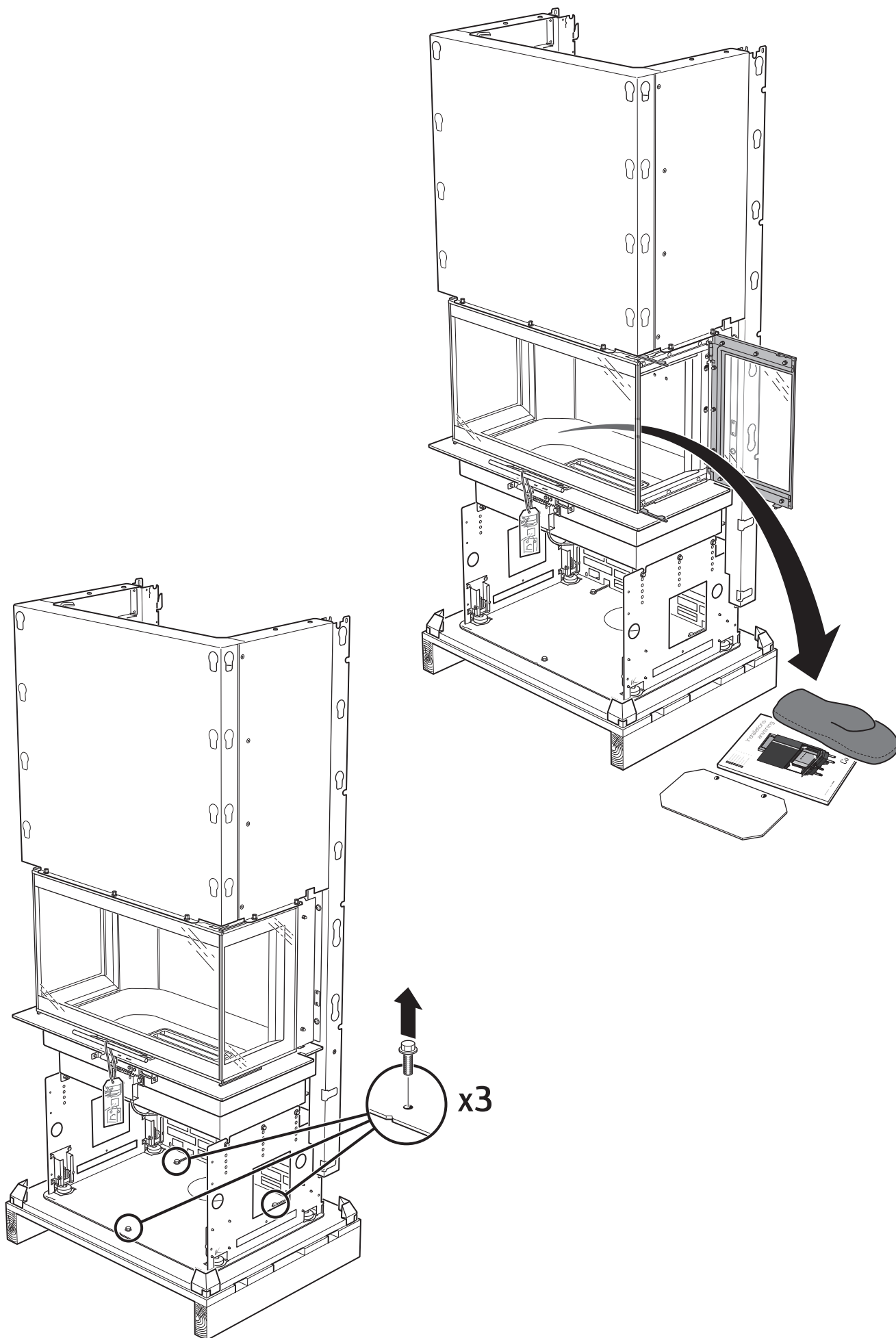


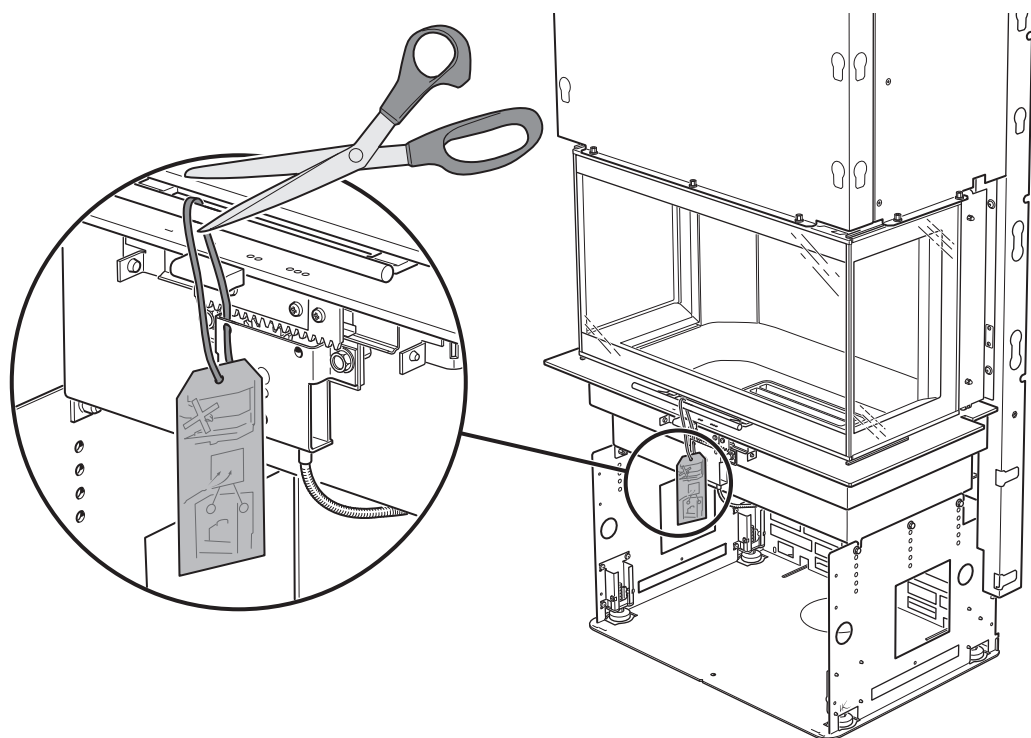
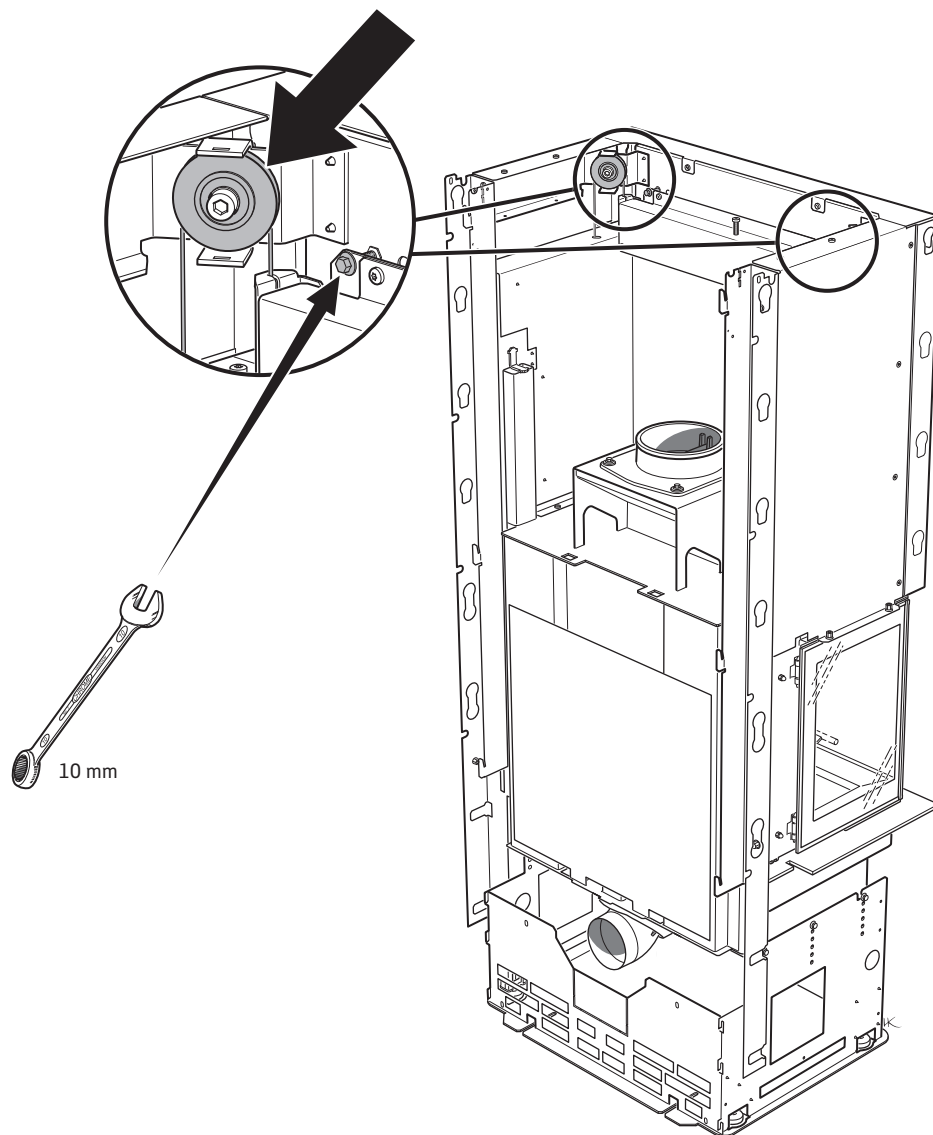
\* Insatsen kan sänkas 80 mm (i steg om 16 mm).

## Inför installation

### Öppning av sidoglas









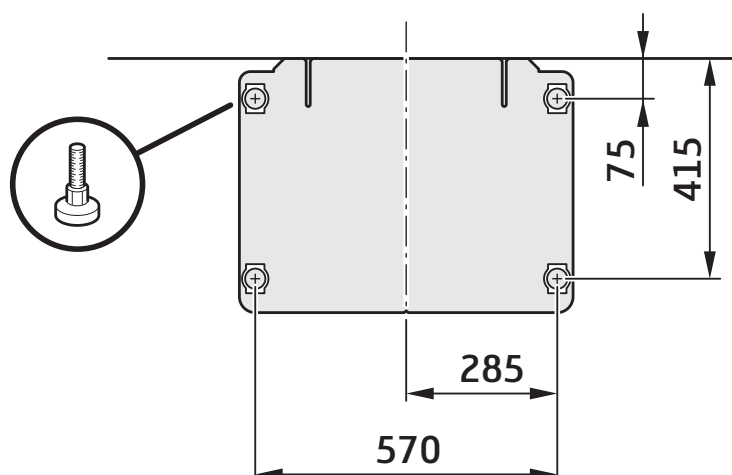
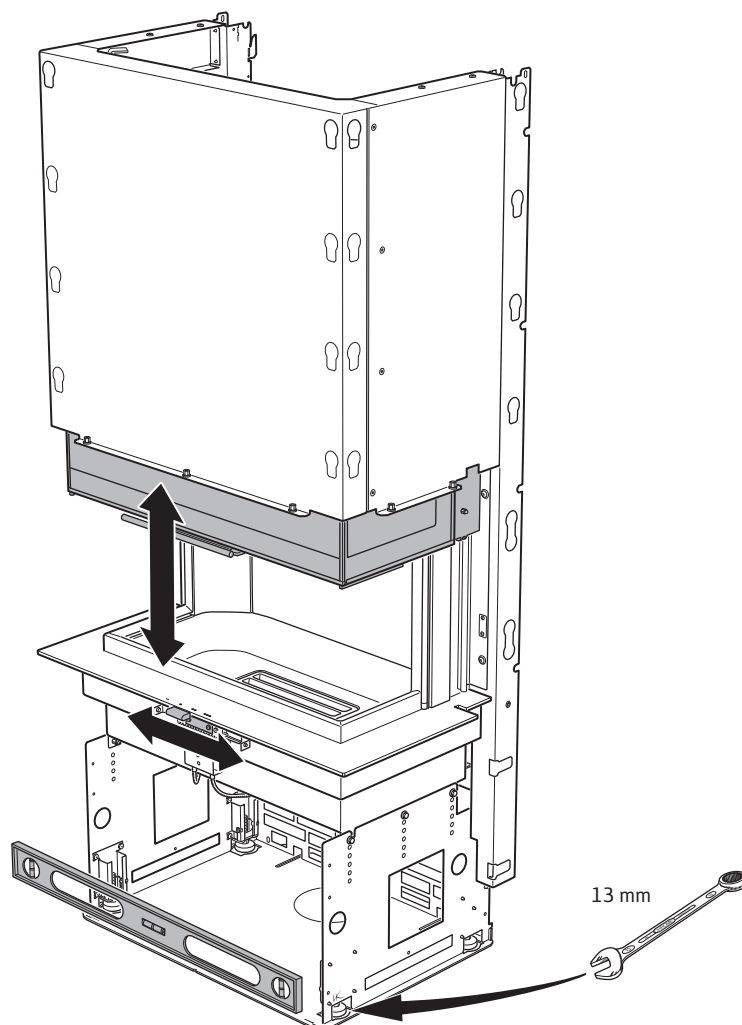
## Funktionskontroll

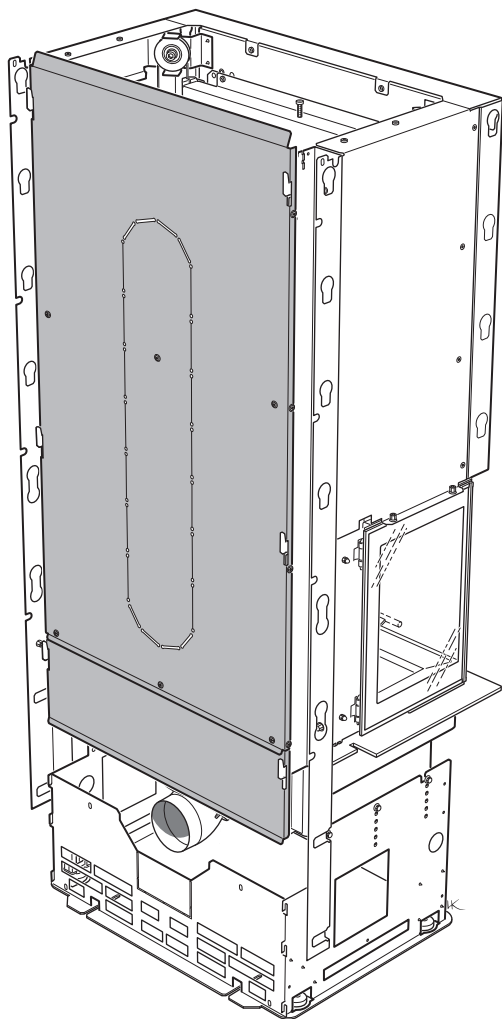
Genomför en funktionskontroll på insatsen på följande sätt:

Använd de ställbara fötterna för att placera insatsen i våg.

Kontrollera att luckan går att öppna och stänga.

Kontrollera att spjällknoppen kan flyttas fram och tillbaka enligt max- och minmarkeringen.

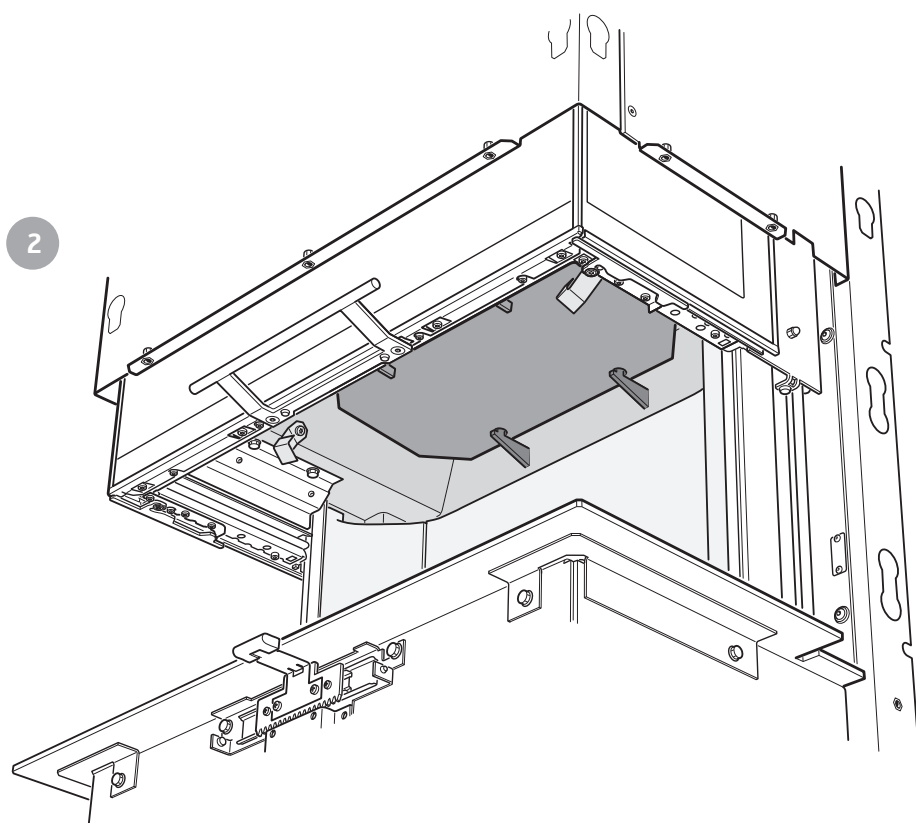
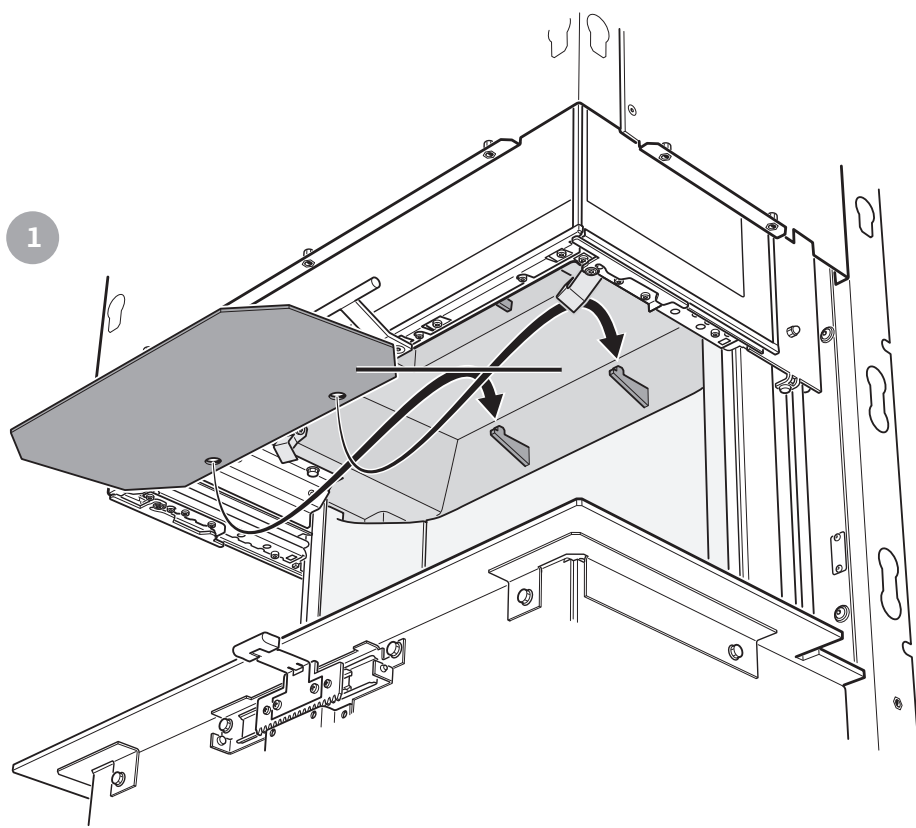




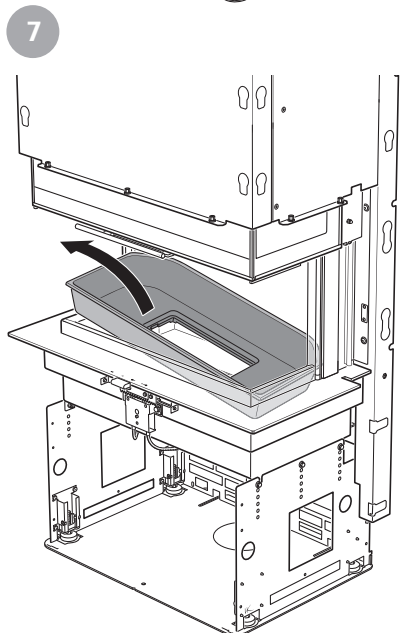
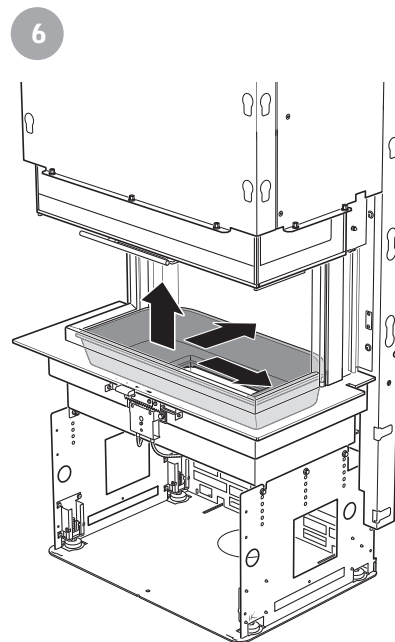
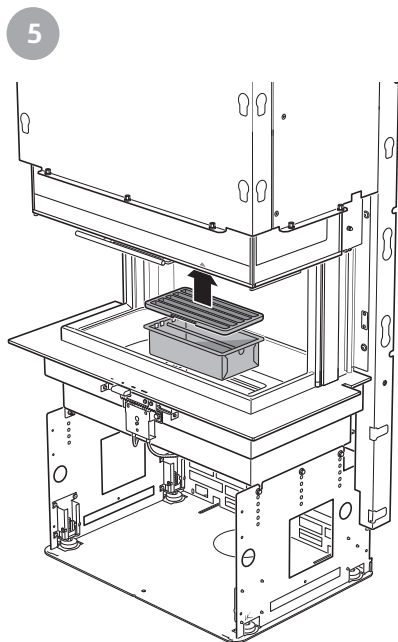
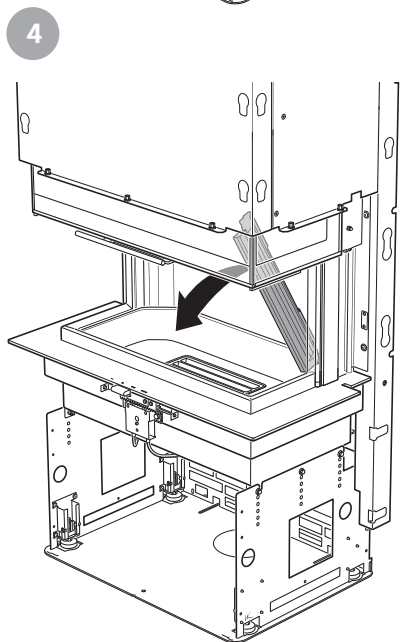
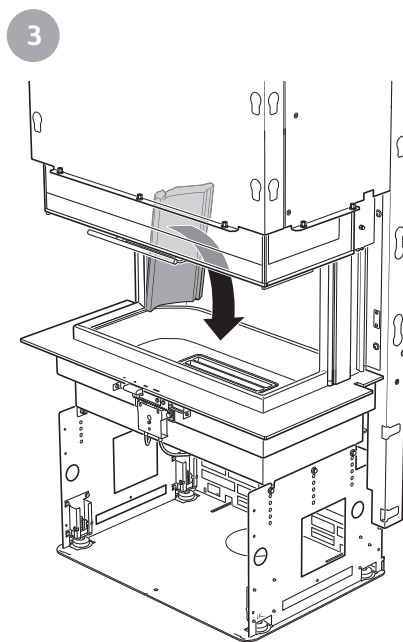
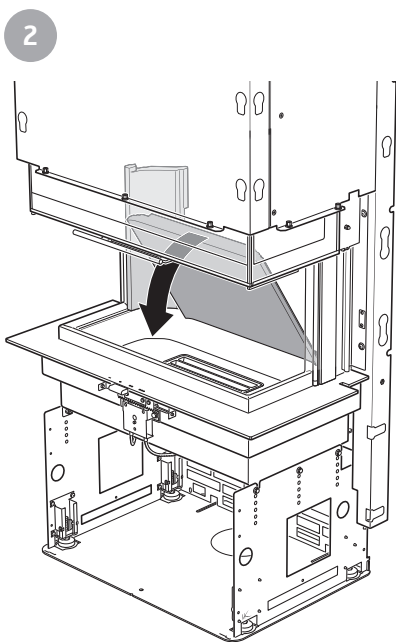
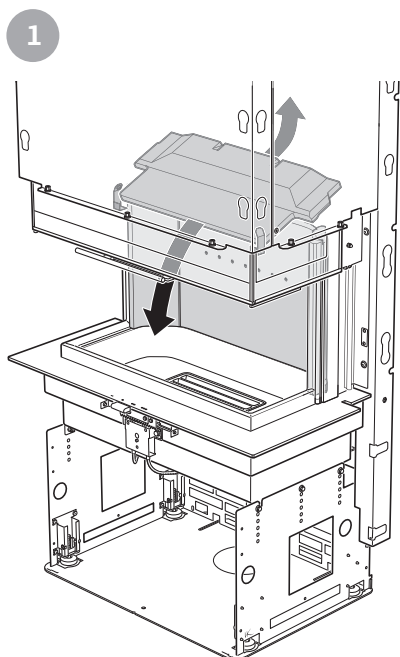
### Strålningsplåt

Montera strålningsplåten enligt separat anvisning.  
Notera att strålningsplåten ersätts av Conturas  
skyddsvägg vid montering av alla varianter av Ci51.

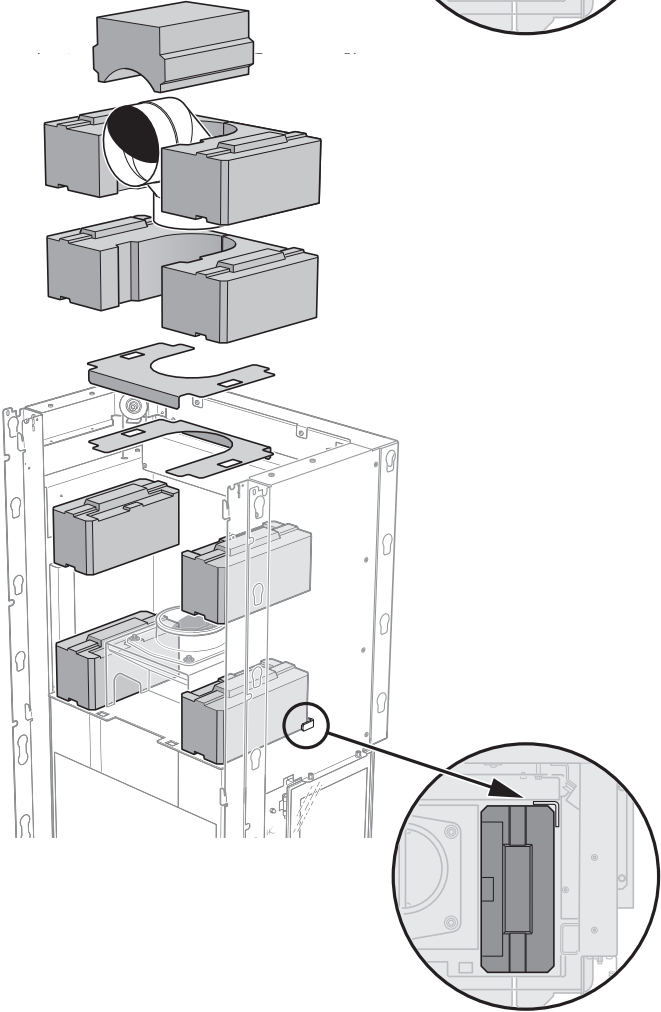
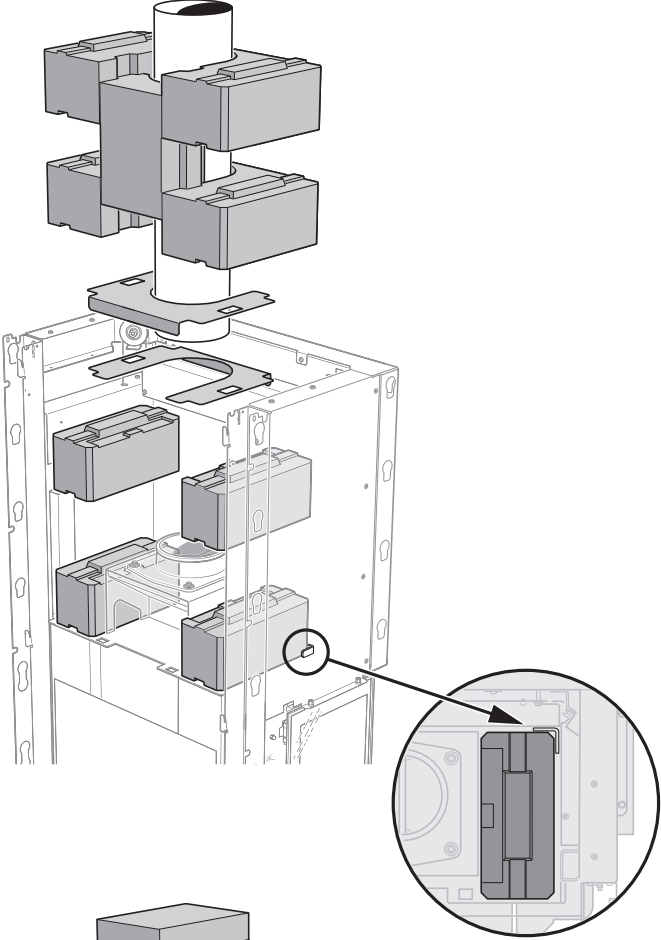
## Montering av rökhylla i plåt



## Demontering av eldstadsbeklädnad



Montering av Powerstone  
Tillval



# Installation

Säkerställ att installationen följer nationella och regionala bestämmelser. Installationen ska vara godkänd av behörig kontrollant.

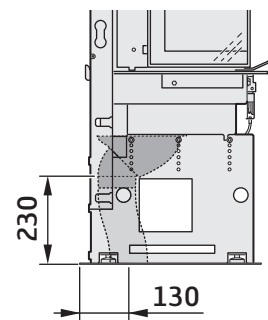
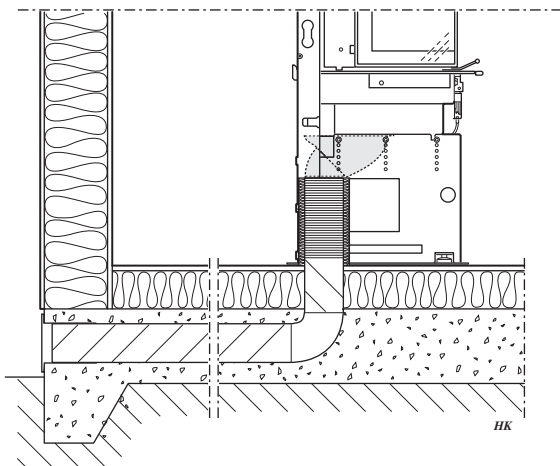
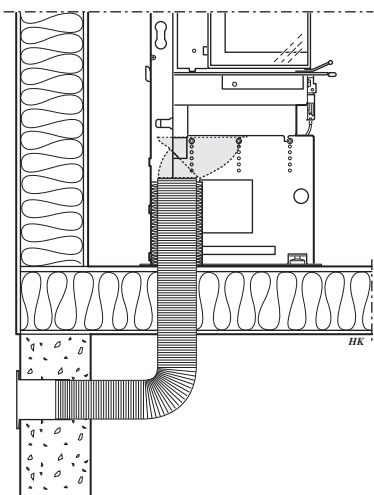
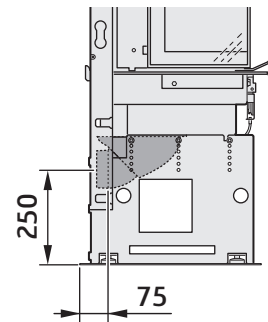
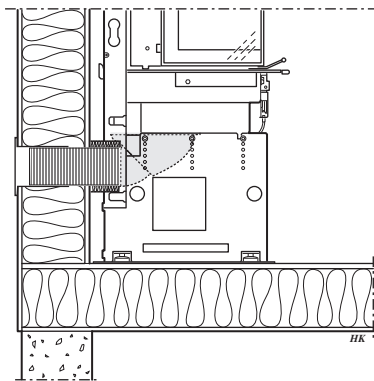
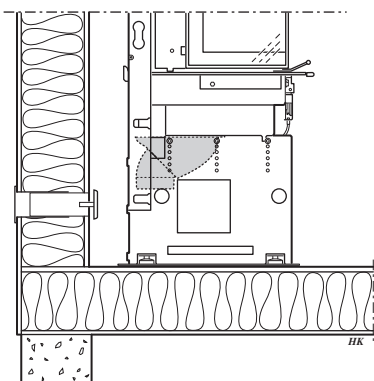
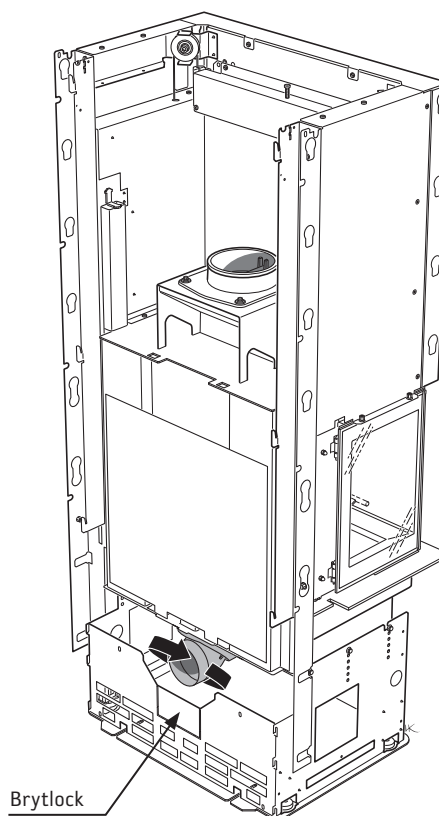
## Tillförsel av förbränningsluft

Tillförsel av förbränningsluft ska anordnas. Förbränningsluften kan tillföras direkt via en kanal utifrån, eller indirekt via en ventil i ytterväggen i det rum där kaminen är placerad. Mängden förbränningsluft som åtgår till förbränningen är ca 25 m<sup>3</sup>/h.

Nedan visas några installationsalternativ. Anslutningsstosen på kaminen har en utvändig diameter på  $\varnothing 100$  mm.

I varma utrymmen ska kanalen kondensisoleras med 30 mm mineralull som utvändigt förses med fuktspärr (aluminiumtejp). I genomföringen är det viktigt att täta mellan röret och väggen (alt. golvet) med tätningsmassa.

Som tillbehör finns 1 m kondensisolerad förbränningsluftssläng.



## Skorsten

Insatsen är godkänd för att anslutas till en skorsten dimensionerad för 350°C rökgastemperatur, diameter på anslutningsstosen är  $\varnothing 150$  mm utvändigt.

Insatsen erfordrar ett skorstensdrag som ger ett undertryck i brännkammaren på 20–25 Pa. Draget påverkas främst av längden och arean på skorstenen, men även av hur trycktät den är. Minsta rekommenderade skorstenslängd är 3,5 m och lämplig tvärsnittsarea är 150–200 cm<sup>2</sup> ( $\varnothing 140$ –160 mm). Var noggrann med att kontrollera att skorstenen är tät och att inga läckage förekommer runt sotluckor och vid röranslutningar.

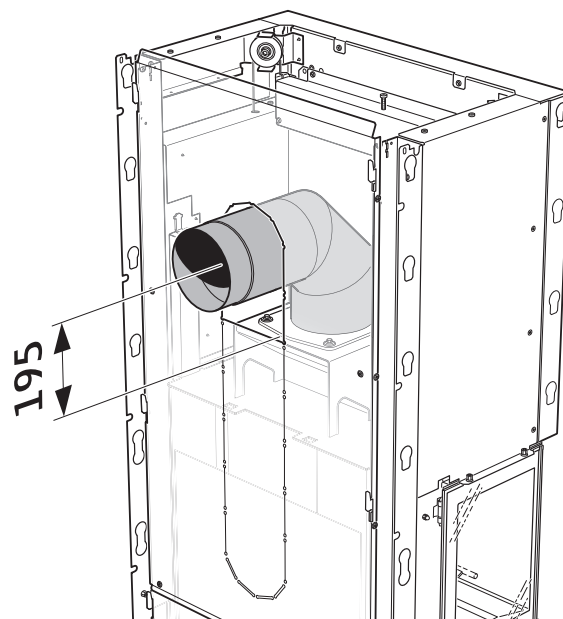
Observera att en röckkanal med skarpa böjar och horisontell dragning reducerar draget i skorstenen. Maximal horisontell röckkanal är 1 m, förutsatt att den vertikala röckkanalslängden är minst 5 m. Röckkanalen skall kunna sotas i hela sin längd och sotluckorna ska vara lätt åtkomliga.

Om två eldstäder är anslutna till samma skorstenskanal ska kaminen förses med självstängande lucka.

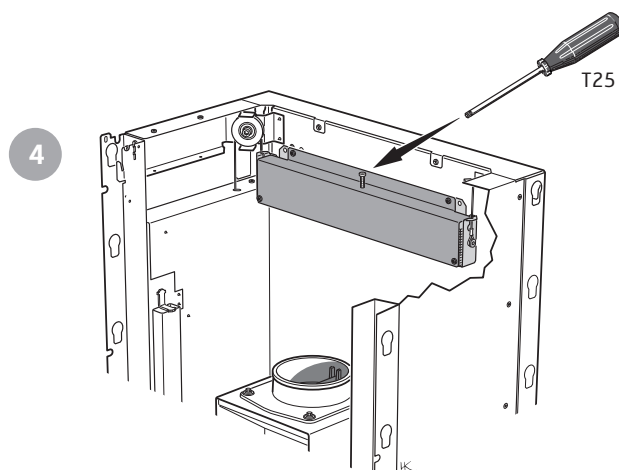
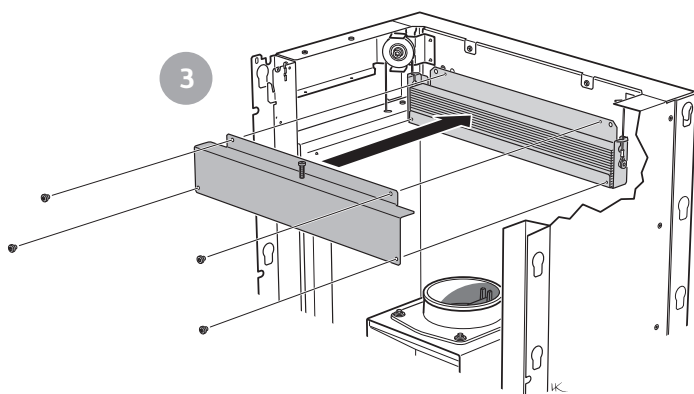
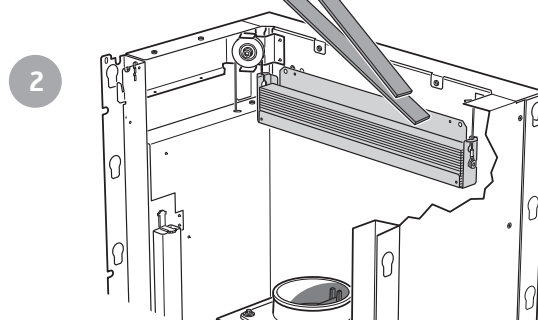
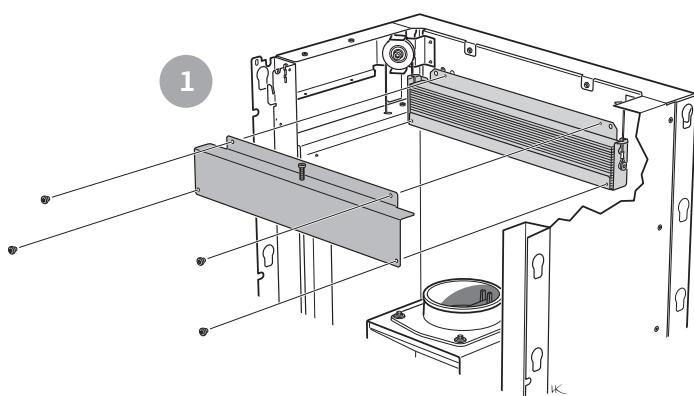
### Bakåttanslutning

Vid bakåttanslutning rekommenderas att använda en 45° +45° vinkel, med sotlucka och med centrum 195 mm ovanför stosen.

Viktigt att möjlighet till sotning erhålls genom konvektionsgaller eller lucka i omramningen.



### Självstängande lucka (GÄLLER ENDAST TYSKLAND)





## Inbyggnad av insats

Vid inbyggnad av insatsen ska angränsande väggar som inte klassas som brandmur, eller av annan anledning bedöms som olämpliga att värmebelastas, skyddas av obrännbart byggmaterial enligt specifikation nedan.

Alla skarvar på det obrännbara byggnadsmaterialet ska tätas med av tillverkaren avsedd metod. Utrymmet mellan insatsen och inbyggnaden måste ventileras enligt specifikation/måttskisserna på sidan 18.

Vid anslutning till stålskorsten hänvisar vi till respektive fabrikats monteringsanvisning. Beakta de krav på säkerhetsavstånd till brännbart material som stålskorstenen ställer. Värmestrålningen från luckan är stark varför inget brännbart material får placeras närmare än 1,5 m framför luckan. Vid inbyggnad får inte byggnadsmaterialet vara i direkt kontakt med insatsen, detta på grund av insatsens värmeutvidgning. Observera att under och framför insatsen gäller byggnadsregler enligt avsnittet "Eldstadsplan".

### Materialkrav

Byggnadsmaterialet får ej vara brännbart.

Värmeledningstalet  $\lambda$  får högst vara 0,14 W/mK.

Tjockleken på byggnadsmaterialet ska alltid vara minst 100 mm.

I de fall ett byggmaterials isoleringsegenskaper anges som ett U-Värde, får detta högst vara 1,4 W/ m<sup>2</sup>K.

### Förteckning över lämpliga material:

Lättbetong	$\lambda = 0,12-0,14$
Vermiculite	$\lambda = 0,12-0,14$
Kalciumsilikat	$\lambda = 0,09$

### Avtätning

Inbyggnaden får inte gå hela vägen upp till tak, en luftspalt på minst 20 mm ska lämnas närmast taket. Inbyggnaden ska avtätas ovanför konvektionsutblåset. Avtätningen får ligga högst 100 mm över konvektionsutblåsets ovankant och ska vara utförd i

100 mm obrännbart material enligt materialkraven ovan. Mellan avtätningen och skorstenen ska lämplig tätning göras, t ex. med värmebeständig silikon.

### Konvektionsluft

Konvektionsluften ventilerar omramningen, kyler insatsen och transporterar ut värmen i rummet. Den effektiva tvärsnittsarean på luftintag och- utblås får inte understiga de angivna värdena. Luftintaget ska sitta någonstans mellan golvnivån och upp till nivå med insatsens botten, framtill eller på sidorna av inbyggnaden. Luftutblåset skall vara placerat över insatsens högsta punkt framtill eller på sidorna av inbyggnaden.

Om luftintagen resp. utblåsen placeras på sidorna så måste areorna för vänster resp. höger sida vara lika stora för att säkerställa att insatsen får jämn kylning.

Avstånd från utblåsen på sidorna till bakomvarnande brännbar vägg ska vara minst 100 mm.

Beakta min-avståndet upp till taket (se skiss på sidan 18).

**Konvektionsluft in: 600 cm<sup>2</sup>**

**Konvektionsluft ut: 600 cm<sup>2</sup>**

Om konvektionsutsläppen är riktade uppåt gäller följande  
 - inbyggnaden ska vara fristående eller placerad mot obrännbar vägg.  
 - avståndet från luftutsläpp till brännbart tak ska vara minst 750 mm.

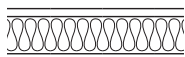


### Service

Åtkomst till spjällreglage och motvikt ska säkerställas genom luckor eller ventilationsgaller i omramningen.



## Inbyggnadsexempel

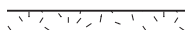


Vägg av brännbart material

Vägg av obrännbart material, i inbyggnadsexemplen består väggen av 100 mm lättbetong.



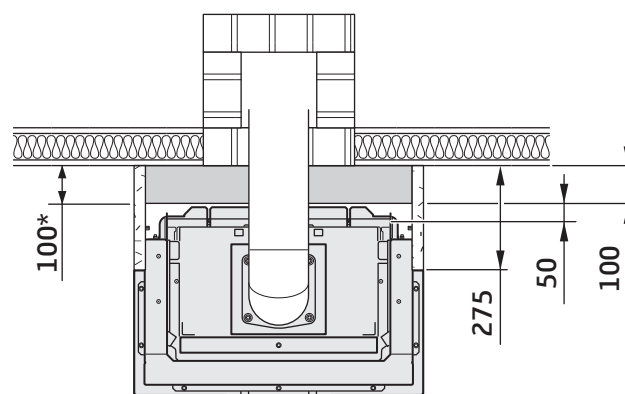
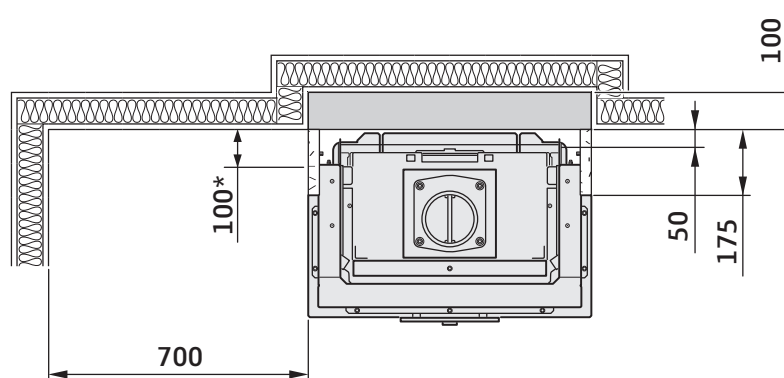
Murstock



Vägg av obrännbart material som ej är i kontakt med brännbart material och har därmed inget krav på minsta tjocklek.



Måtten är minsta mått som ej får underskridas, om ej annat anges.

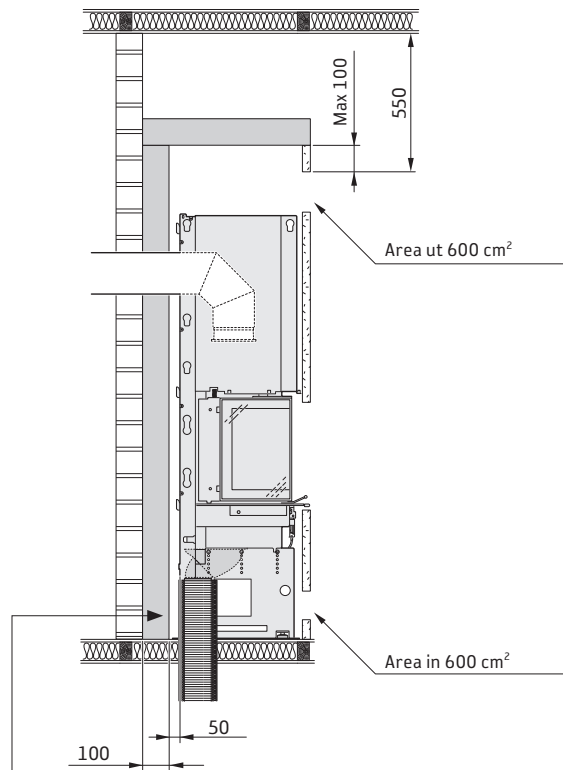
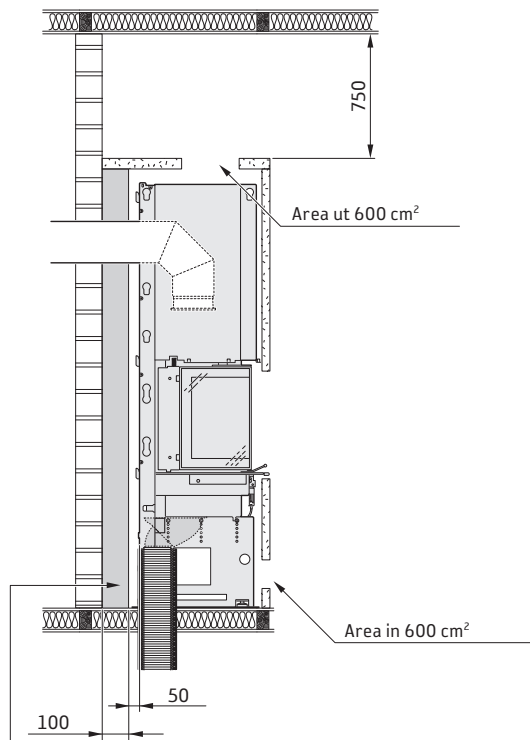
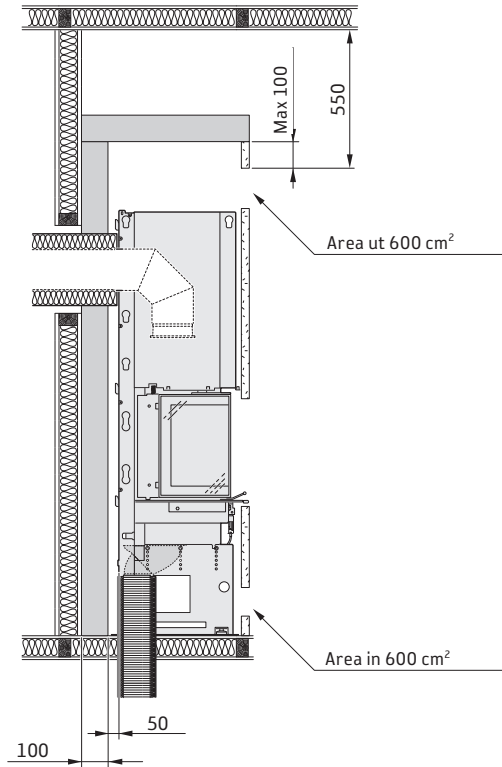
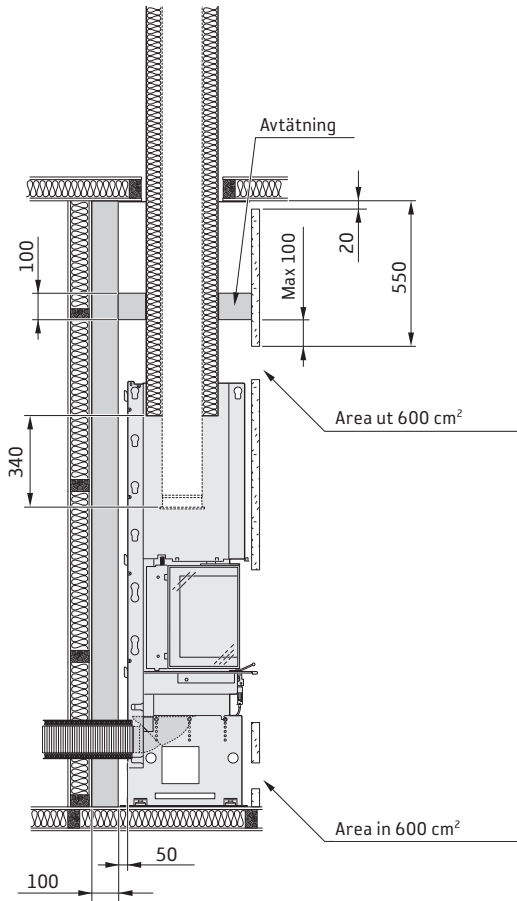


\* Avstånd från utblåsen på sidorna till bakomvarnande brännbar vägg ska vara minst 100 mm.

## Slutbesiktning av installationen

Det är mycket viktigt att installationen besiktigas av behörig kontrollant innan kaminen tas i bruk. Läs också igenom "Eldningsinstruktion", innan första eldningen.





Kan uteslutas om bakomliggande murstock är godkänd och utgör fullgott skydd enligt behörig kontrollant.



Beakta alltid de krav på säkerhetsavstånd till brännbart material som en stålskorsten ställer



Måtten är minsta mått som ej får underskridas, om ej annat anges.



811436 IAV SE-EX Ci50-3  
2022-02-04

# *Contura*

NIBE AB · Box 134 · 285 23 · Markaryd · Sweden  
[contura.eu](http://contura.eu)

Contura förbehåller sig rätten att ändra angivna mått  
och beskrivna förfaranden i denna anvisning utan  
särskilt meddelande. Den aktuella utgåvan kan laddas ner  
från [contura.eu](http://contura.eu)