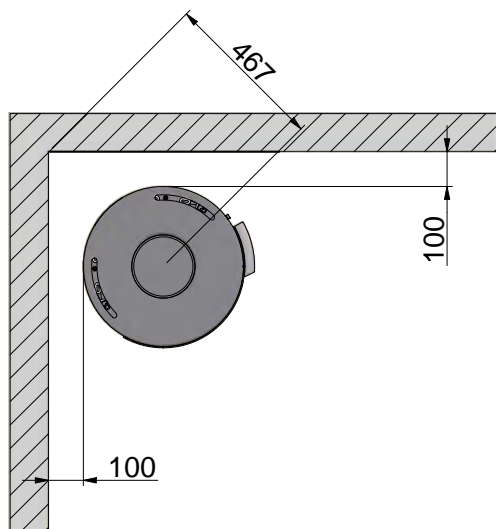


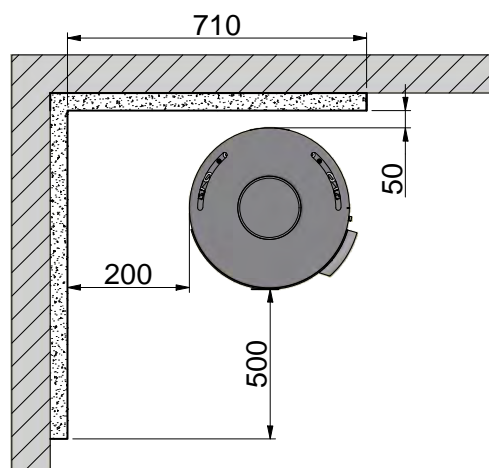
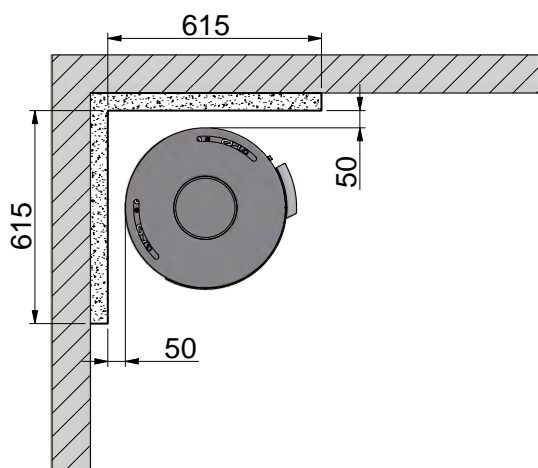
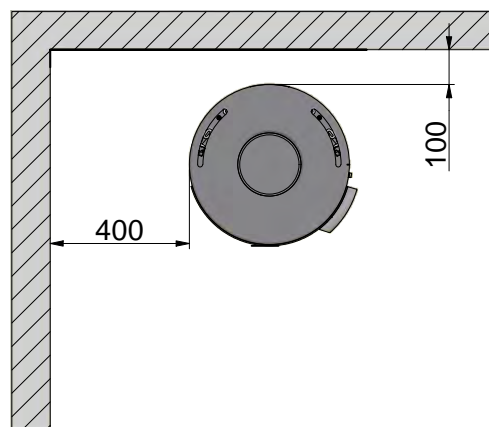
MONTERINGSAVSTÅND

Angivna avstånd gäller för oisolerade rökrör eller rökrör ända ned till kaminen.

45° hörnupställning



Parallell installation mot bakvägg



Brännbart material



Brandmur (till exempel Jøtul Firewall 50 mm),
110 mm mursten eller annat material med liknande
brandmotstånds- och isoleringsegenskaper.

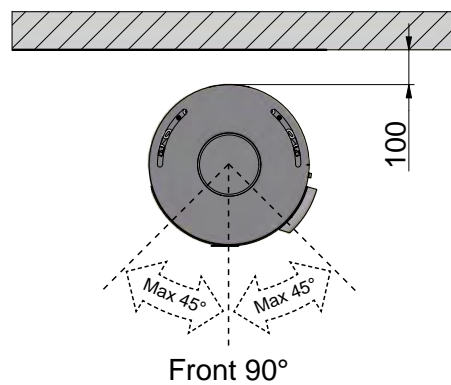
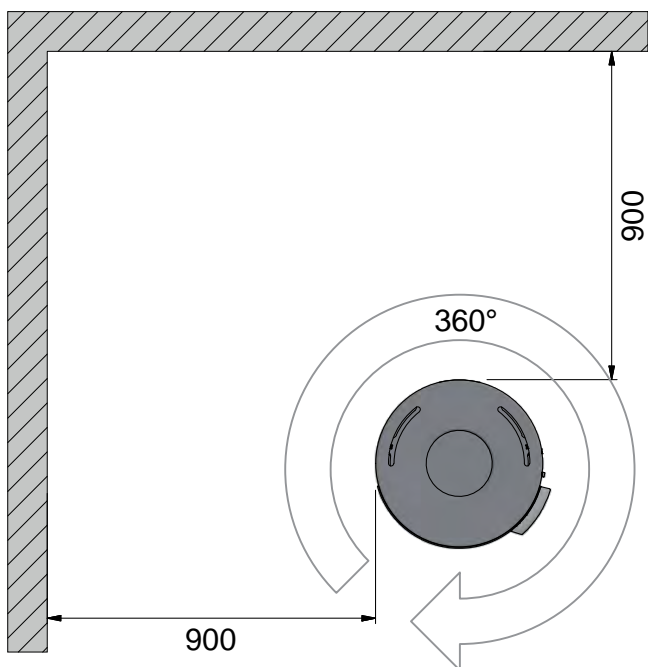
Samtliga mått anges i mm


Samtliga angivna avstånd är minimimått

INSTALLATION MED VRIDBAR SOCKEL (TILLBEHÖR)

För att kaminens vridbara sockel ska ha optimal funktion är det viktigt att monteringen utförs noggrant av en kvalificerad montör.

Se separata anvisningar som medföljer den vridbara sockeln.



 Brännbart material

Samtliga mått anges i mm

Samtliga angivna avstånd är minimimått