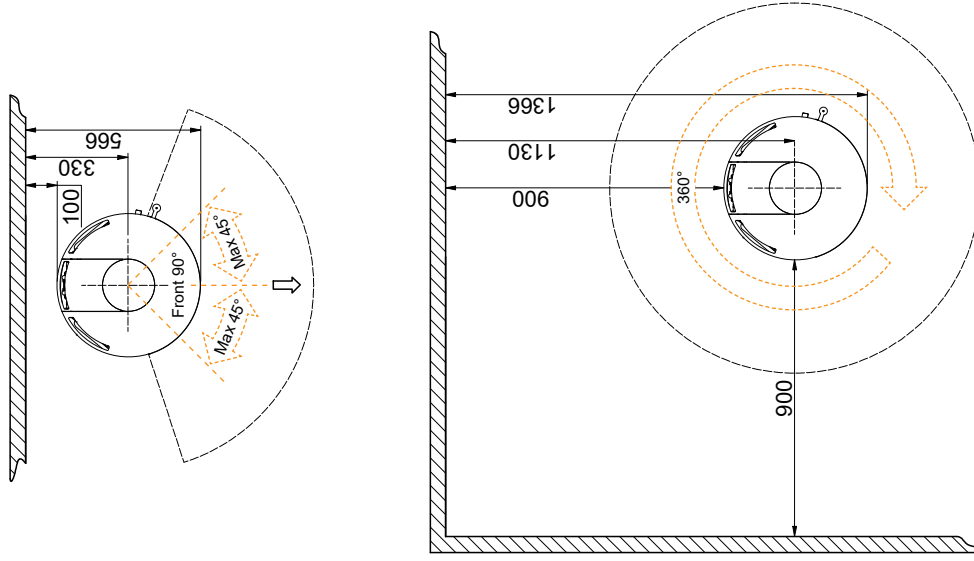
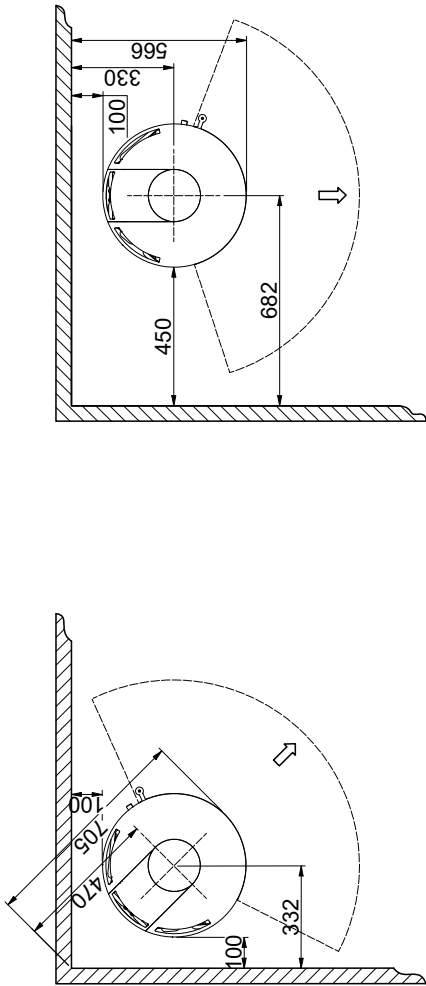


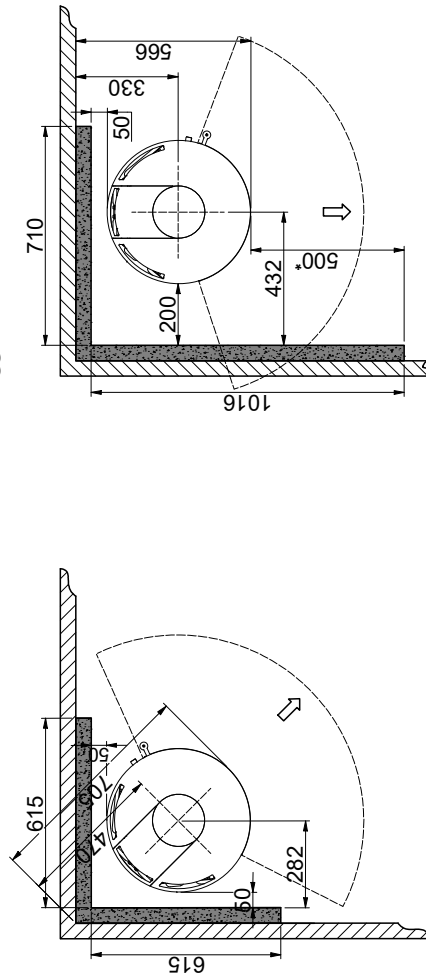
Minsta avstånd till brännbart material med vridbar sockel (Tillbehör)



Minsta avstånd till brännbart material



Minsta avstånd till brännbar vägg med brandmur



Brännbart material



Brandmur (till exempel Jøtul Firewall 50 mm),  
110 mm mursten eller annat material med liknande  
brandmotstånds- och isoleringsegenskaper

Samtlige mått anges i mm

Samtlige angivne avstånd er minimummått

Angivne avstånd gæller for oisolerede røkrør eller isolerede røkrør, ånda ned til kaminen

\* Avstånd till glas