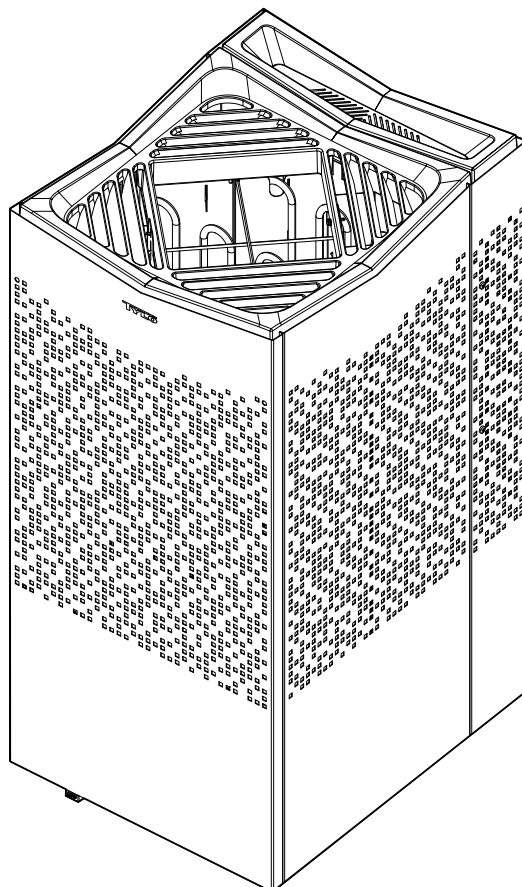


CROWN COMBI ELITE

2023-09-25

B



SVENSKA
BRUKSANVISNING

ENGLISH
USER GUIDE

DEUTSCH
BENUTZERHANDBUCH

FRANÇAIS
NOTICE D'UTILISATION

POLSKI
INSTRUKCJA OBSŁUGI

NEDERLANDS
GEbruikersHANDLEIDING

SVENSKA - INNEHÅLL	
ALLMÅN INFORMATION	1
FÖRE ANVÄNDNING	1
ANVÄNDNING	2
EFTER ANVÄNDNING	3
UNDERHÅLL	3
FELSÖKNING	4
RESERVDELSLISTA	6
ROHS (RESTRICTION OF HAZARDOUS SUBSTANCES).....	6

ENGLISH - TABLE OF CONTENTS	
GENERAL INFORMATION	7
PRIOR TO USE	7
USE	8
AFTER USE	9
MAINTENANCE	9
TROUBLESHOOTING	10
SPARE PARTS LIST	12
ROHS (RESTRICTION OF HAZARDOUS SUBSTANCES).....	12

DEUTSCH - INHALTSVERZEICHNIS	
ALLGEMEINE INFORMATIONEN	13
VOR DER BENUTZUNG.....	13
VERWENDUNG	14
NACH DER VERWENDUNG	15
WARTUNG	15
FEHLERSUCHE	16
ERSATZTEILLISTE	18
ROHS (RICHTLINIE ZUR BESCHRÄNKUNG GEFÄHRLICHER STOFFE).....	18

FRANÇAIS - TABLE DES MATIÈRES	
INFORMATIONS GÉNÉRALES.....	19
AVANT L'UTILISATION	19
UTILISATION	20
APRÈS L'UTILISATION	21
ENTRETIEN	21
DÉPANNAGE	22
LISTE DES PIÈCES DE RECHANGE	24
Limitation des substances dangereuses (RoHS, Restriction of Hazardous Substances).....	24

POLSKI - SPIS TREŚCI	
INFORMACJE OGÓLNE	25
PRZED UŻYCIEM	25
UŻYTKOWANIE	26
PO UŻYCIU	27
KONSERWACJA	27
ROZWIĄZYWANIE PROBLEMÓW	28
WYKAZ CZĘŚCI ZAMIENNYCH	30
DYREKTYWA ROHS (OGRANICZENIE STOSOWANIA SUBSTANCJI NIEBEZPIECZNYCH)	30

NEDERLANDS - INHOUDSOPGAVE	
ALGEMENE INFORMATIE	37
VOORAFGAANDE AAN HET GEBRUIK	37
GEBRUIK	38
NA GEBRUIK	39
ONDERHOUD	39
PROBLEEMOPLOSSING.....	40
LIJST MET RESERVEONDERDELEN	42
BEPERKING VAN GEVAARLIJKE STOFFEN.....	42

ALLMÄN INFORMATION

Grattis till ditt nya bastuaggregat! Följ denna bruksanvisning noga för att få ut mesta möjliga av din produkt.

Torrbastu och våtbastu är badformer som har sitt ursprung långt tillbaka i historien. Dessa heta bastubad njuts bäst i temperaturer mellan 70-90°C.

FÖRE ANVÄNDNING

Första gången du använder aggregatet

Fyll stenmagasinet



OBS! Använd endast sten av typ diabas (Tylö Bastusten)! "Vanlig" sten kan skada aggregatet. Keramiska stenar får inte användas! Keramiska stenar kan skada aggregatet. Aggregatets garanti gäller inte vid skador som orsakats av keramiska stenar.

Fyll stenmagasinet runt elementen från botten till topp, ca 50 mm över aggregatets främre ovkant, utan att pressa stenarna på plats. Åtgång: ca 20 kg sten.

Stenarna ska placeras glest så att luftcirkulationen i stenutrymmet blir så bra som möjligt. Rörelementen får inte kilas ihop och inte heller kilas fast mot stommen. Tips, lägg ned stora stenar först.

Bastustenarna ska:

- tåla hög värme och de värmväxlingar som uppstår vid badkastning.
- rengöras före användning.
- ha en ojämn yta så att vattnet "fastnar" på stenarnas yta och förångas mer effektivt.
- vara 30-60 mm stora så att luften kan cirkulera i stenutrymmet. På detta sätt förlängs livslängden på rørelementen.



OBS! Placera aldrig stenar ovanpå sidoluftskammarna. Övertäckning på detta sätt hindrar luftcirkulationen, aggregatet blir överhettat och temperaturskyddet utlöser.

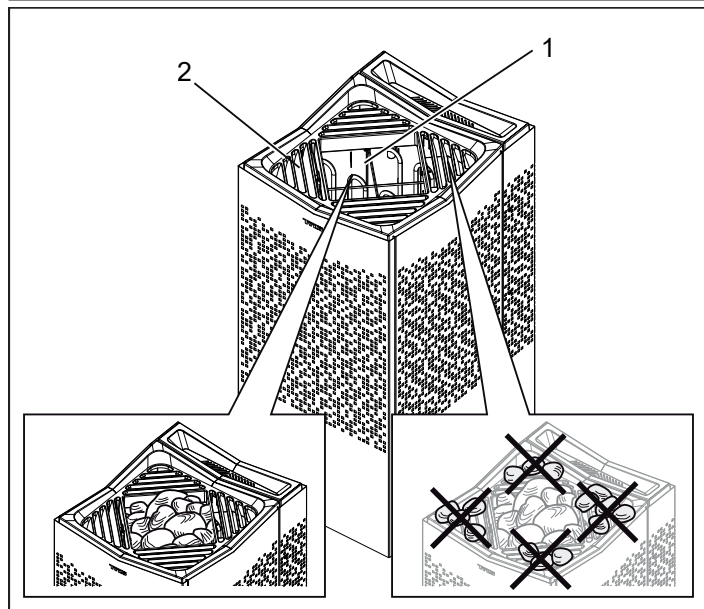


Fig 1: Påfyllning av stenmagasinet

1. Stenmagasinet
2. Sidokamrar

Kör aggregatet för att ta bort nylukt

För att ta bort "nylukten" från bastuaggregatet:

Värm upp bastun till ca. 90°C i ca. en timme. Vattentanken behöver inte vara i drift.

Lätt rökutveckling kan förekomma.

Grundinställningar

Första gången manöverpanelen skall användas: Se instruktioner som medföljer manöverpanelen.

Före varje användning

Kontrollera att:

- inga olämpliga föremål finns i basturummet, på eller i bastuaggregatet.
- dörr och eventuellt fönster till basturum är stängt.
- bastudörren kan öppnas utåt med ett lätt tryck.

Observera



FARA! Personer med nedsatt fysisk eller psykisk prestationsförmåga, handikapp, eller liten erfarenhet av eller kunskap om utrustningens användning (t.ex. barn), får endast använda utrustningen under uppsikt av eller enligt instruktioner från den person som ansvarar för deras säkerhet!



FARA! Beröring av aggregatets ovandel ger brännskador. Tylö rekommenderar att aggregatet alltid används.



FARA! Se till att barn inte leker nära aggregatet!



FARA! Bastubad kan vara påfrestande för personer med svag hälsa. Rådgör med läkare.



FARA! Doftessenser etc kan innebära risk för antändning om de hålls utspädda på stenmagasinet.



FARA! Övertäckning av bastuaggregatet medför brandfara.



OBS! Spola aldrig med slang inne i bastun.



NOTERA! Basturummet skall endast användas för bastubad!

Slå på huvudströmbrytaren

Framtill längst ned till vänster på bastuaggregatet finns en huvudströmbrytare.

Slå på huvudströmbrytaren om den ej är påslagen (se Fig 2).

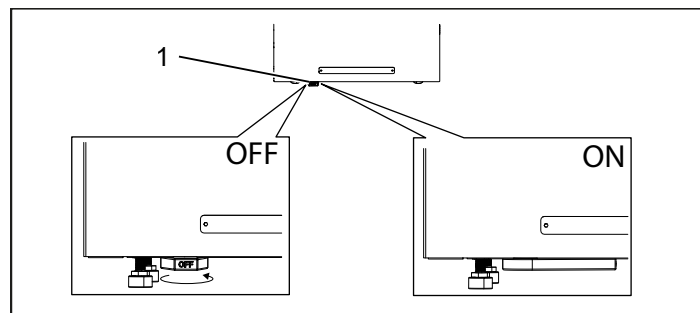


Fig 2: Placering av huvudströmbrytaren

1. Huvudströmbrytaren

**OBS!**

- **Basturummet skall inspekteras innan en omstart av aggregatet sker**
- **Basturummet skall inspekteras innan aggregatet ställs i standby-läge för en fördröjd start**
- **Bastudörren är utrustad med en brytare som bryter standby-läget om dörren öppnas när standby-läget är aktiverat via fjärrstyrningssystemet**

ANVÄNDNING**Allmänt om manöverpanelen**

Se instruktioner som medföljer manöverpanelen.

Vattentank

Bastuaggregatet kan användas både med eller utan vatten i tanken. Vid drift av vattentanken så kommer max två av tre värmelement i stenmagasinet vara i drift. Under bad så växlar aggregatet automatiskt driften mellan vattentanken och stenmagasinet beroende på vilken inställning/prioritering man satt i manöverpanelen. Se instruktioner som medföljer manöverpanelen.

Påfyllnad av vattentanken:

Innan start av aggregatet, fyll på vattentanken genom att hålla i kranvatten försiktigt genom örtsilen, se fig. 3.

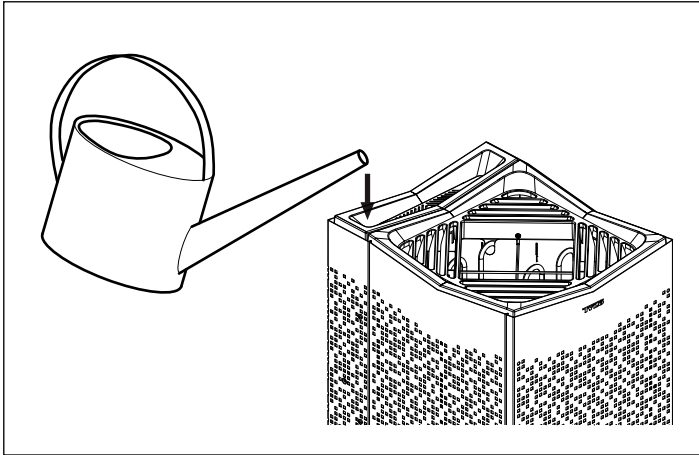


Fig 3: Påfyllning av vattentanken



OBS! Använd aldrig saltvatten, det kan skada värmelementet i tanken. Det kan även orsaka skumbildning som lurar nivåsensorerna att tro att vattennivån är högre än den verkligen är och värmeelementet kan gå sönder.
Vid påfyllning utan örtsil riskerar man att överfylla tanken på grund av elektronikens responstid.

1. Tom tank visas genom två tomma droppsymboler i Elite manöverpanelens display. Om tanken är tom när man slår på huvudströmbrytaren så ges även tre ljudsignaler i impuls

2. När vattennivån når nivåsensorn (Mid) så visas en droppsymbol ifylld i Elite manöverpanelens display. Värmeelementet i tanken kan startas.

3. När vattennivån når översta nivåsensorn så visas två droppsymboler ifyllda i Elite manöverpanelens display. Man får även en fast ljudsignal i ca: 2 sek som indikerar att vattennivån i tanken är full (ifall man inte ser manöverpanelens display under påfyllnad).



OBS! Häll inte i mer vatten efter ljudsignal, det kan resultera i att vatten kokar över/ur tanken.

Vattentanken är i drift:

1. Under drift och om vattennivån sjunkit under översta nivåsensorn så fortsätter driften som normalt men endast en droppsymbol visas ifylld i Elite manöverpanelens display. Man kan fylla på vatten igen och fast ljudsignal ges åter vid påfyllnad och vattennivå full.

2. Under drift och om vattennivån sjunkit under nivåsensorn (Mid) så får man tre ljudsignaler i impuls samt visas två tomma droppsymboler i Elite manöverpanelens display. Detta innebär att tanken inte har tillräcklig vattennivå och värmeelementet stänger automatiskt av.

Ytterligare funktioner

När aggregatet sätts på tänds den interna lampan (går att släcka via manöverpanelen) och den släcks automatiskt 10 min efter avslutat bad.



FARA! Använd aldrig doftessens i örtskålen eller vattentanken!



FARA! Doftessenser etc. kan innebära risk för antändning om de hålls outspädda på stenmagasinet!

För att erhålla väldoft i bastun med Tylo Bastudoft, stänk några droppar bastudoft i en bastustäva fylld med vatten som sedan badkastas på tillräckligt varma stenar. Använd en bastuskopa vid badkastning på de heta stenarna. Vid badkastning, håll vattnet försiktigt på riktigt heta stenar. Om för mycket vatten hålls på, hinner det inte förångas och som följd rinner vatten igenom aggregatet och ned på golvet.

Tylo Bastudoft finns i olika varianter och dofter. För sortiment se www.tylo.com.

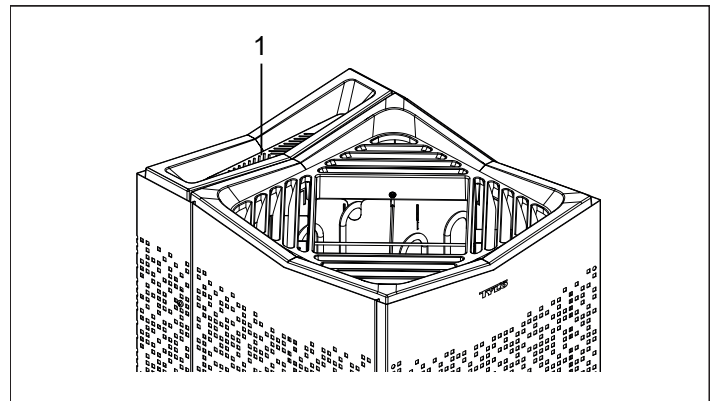


Fig 4: Ytterligare funktioner
1. Örtskål

Örtskålen

Välldoftande och uppfriskande örtbodybad får du genom att använda färsk eller torkade örter eller kryddor, och kan sedan njuta av sköna dofter i ångande tropiskt klimat.

För att erhålla väldoft i bastun genom färsk eller torkade örter lägg färsk eller torkade örter eller kryddor i örtskålen (se Fig 4).



TIPS! Testa själv med egna kompositioner: t.ex. björklöv, lavendel, mynta, kryddor, tepåse (!) och andra spännande dofter!

EFTER ANVÄNDNING

Töm tanken



FARA! Vattnet är hett! Vänta gärna tills vattnet svalnat innan du genomför detta steg.

För att förhindra uppbyggnad av kalk och förhöjd salt/mineralnivå så skall tanken tömmas på vatten efter varje bad. Om inte detta görs utan man bara fyller på vatten vid varje nytt bad så kommer det slutligen orsaka skumbildning som kan lura nivåsensorn att tro att vattennivån är högre än den verkliga är och risk finns för att värmeelementet går sönder.

För att tömma tanken (se Fig. 5):

1. Lyft av luckan
2. Dra ut slangen
3. Sänk ned slangen mot ett lämpligt kärl och öppna ventilen.
4. Stäng ventilen, för tillbaka slangen och sätt på luckan

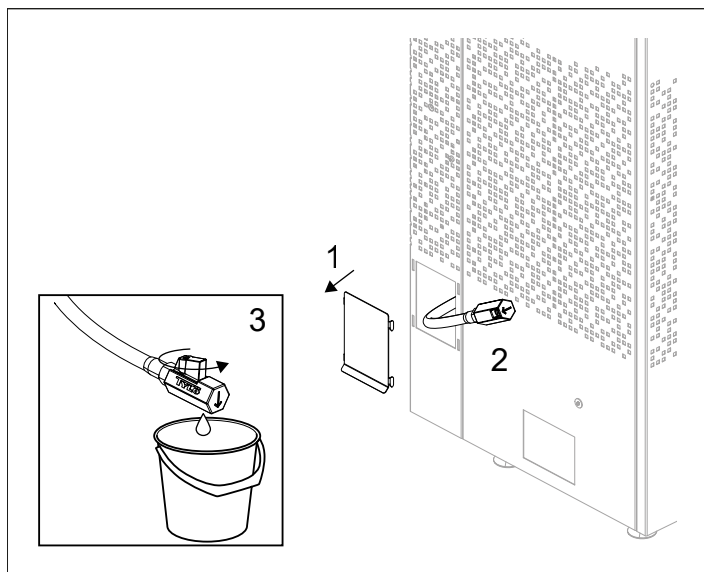


Fig 5: Tömning av vattentanken (slå av aggregatet)

Slå av huvudströmbrytaren



OBS! Aggregatets minnesfunktion "upphör" vid strömavbrott längre än 7 dagar! Därefter måste datum och klocka ställas in på nytt.

Ned till på bastuaggregatet finns en huvudströmbrytare.

Denna huvudströmbrytare bör slås av när bastun ej skall vara i bruk under längre tidsperioder t. ex. några veckor.

OBS! Huvudströmbrytaren skall inte slås av när bastuaggregatet är i drift och värmer, undantaget om avstängning krävs på grund av fel eller nödfall.

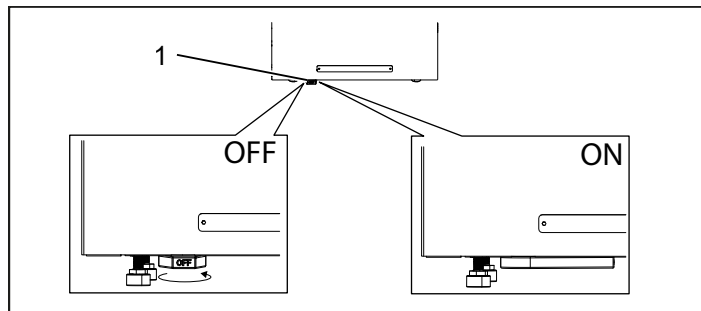


Fig 6: Placering av huvudströmbrytaren

UNDERHÅLL

Efter varje användning	Vid behov	En gång / år
Töm vattentanken.	Avkalka vattentanken.	Kontrollera stenmagasinet.
	Rengör örtskålen och doftbehållaren.	
	Rengör elektroderna med t.ex. en trasa, se fig. 7.	

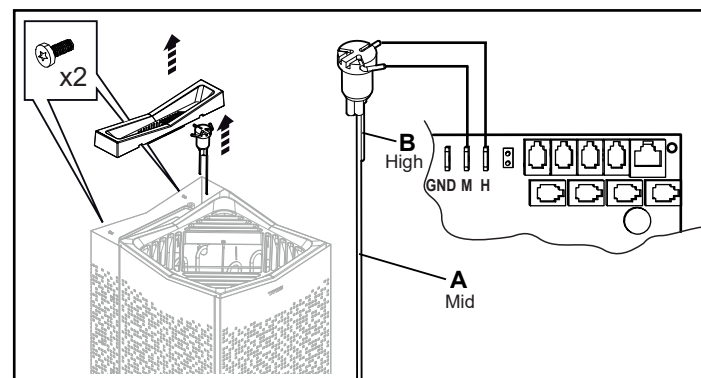


Fig 7: Rengöring av elektroderna. Slå av huvudströmbrytaren.

- A. Elektrod röd färg: Nivåsensor Mid
B. Elektrod svart färg: Nivåsensor High



OBS! Elektrodspinnarna får inte vara belagda med fett eller avlagringar. Elektrodspinnarna får inte vidröra varandra eller beröra insidan av nivåörets väggar. Detta kan orsaka felkod eller påverka vattennivån.

Avkalkning av vattentanken

Avkalka vid behov vattentanken med Tylö Solvent Avkalkningsmedel.

För att kalka av:

1. Ta bort örtsilen från örtskålen, se fig 8.
2. Starta ångbastufunktionen (se Avsnittet Användning, fig 3) och låt den gå tills dess att vattnet kokar.
3. Slå av aggregatet och vänta i ca 5 minuter.
4. Blanda 1 påse (80 g) Tylö Solvent Avkalkningsmedel med 4 dl vatten eller använd 1 dl Tylö Avkalkningsmedel Privat/Proffs och håll det i vattenintaget.
5. Låt avkalkningsmedlet verka i 1 timme, töm sedan tanken och skölj den väl.
6. Om nödvändigt, upprepa proceduren flera gånger tills allt kalk är avlägsnat.

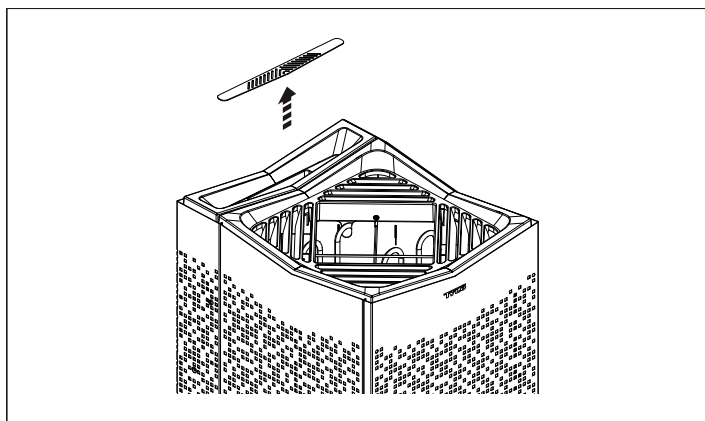


Fig 8: Ta bort örtsil

Kontrollera stenmagasinet

Kontrollera stenmagasinet minst en gång per år eller lika många gånger per år som aggregatet används per vecka.

Exempel: Aggregatet används i snitt 3 gånger i veckan, kontrollera stenmagasinet 3 gånger om året.

För att kontrollera stenmagasinet:

1. Tag bort all sten ur magasinet.
2. Rengör magasinet från småsten, grus och kalk.
3. Lägg tillbaka hel, felfri sten och ersätt vid behov med ny sten (se Avsnittet Fyll stenmagasinet, sidan 1).



WARNING! Om stenmagasinet sätts igen med grus och småsten kan rörelementen ta skada till följd av överhettning då luftgenomströmningen inte blir tillräcklig.

FELSÖKNING

Temperaturskydden

Aggregatets olika temperaturskydd:

• **PCB** - Temperaturskyddet på kretskortet i aggregatet är till för att komponenter inte skall ta skada vid överhettning. Om skyddet löst ut visas meddelande/felkod i manöverpanelens display.

Om överhettningsskyddet har löst ut så går det inte att starta aggregatet förrän temperaturen har sjunkit ner 20 grader (°C) på kretskortet.

• **Vattentank** - Temperaturskyddet i vattentanken är till för att skydda rörelementet vid torrkokning. På aggregatets vänstra sida (sett framifrån) finns ett hål, stick in en penna/mejsel för att komma åt återställningsknappen (se Fig 9). Om skyddet har löst ut så känns knappen stum och ett "klick" hörs vid återställning. Har inte skyddet löst ut samt efter återställning så fjädrar knappen.

• **Aggregat** - Temperaturskyddet i aggregatet är till för att skydda komponenter, rörelement samt trävirke i bastun från överhettning. På aggregatets vänstra sida (sett framifrån) finns ett hål, stick in en pinne för att komma åt återställningsknappen (se Fig 9). Om skyddet har löst ut så känns knappen stum och ett "klick" hörs vid återställning. Har inte skyddet löst ut samt efter återställning så fjädrar knappen.

Information!

När överhettningsskydden löser ut så bör det undersökas vad som orsakar problemet. Vid varje överhettning som sker kan livslängden på rörelement och kretskort påverkas. Återupprepande överhettning kan vara en indikation på något av följande: Ventilation bristfällig? För stor rumsvolym? Internt fel i aggregat? Skötsel av vattentank inte rätt utförd?



NOTERA! När temperaturskyddet (i aggregat eller vattentank) har utlöst på grund av för hög temperatur under drift går det först att återställa efter att temperaturen i skyddet har sjunkit ner ca 20°C. Om temperaturskyddet istället skulle ha utlöst på grund av för låg temperatur (omgivningstemperatur lägre än -10°C) måste temperaturen i skyddet istället ökas innan det går att återställa.

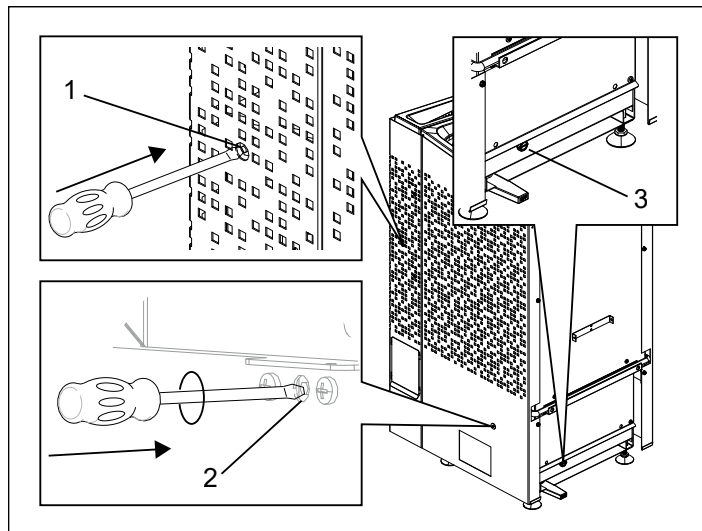


Fig 9: Återställning av temperaturskydden samt placering av glassäkring

1. Temperaturskydd vattentank
2. Temperaturskydd aggregat
3. Glassäkring 1A

Felsökning manöverpanelen

Se instruktioner som medföljer manöverpanelen.

Felsökning bastuaggregatet

Information!

Vänd dig till återförsäljaren inom garantitid om fel föreligger på aggregat.

För fel som inte finns antecknade i denna bruksanvisning, se instruktioner som medföljer manöverpanelen för mer information.

Tabell 1: Felsökning bastuaggregat

Symptom	Möjlig orsak	Åtgärd
Aggregatet värmer men saknar helt ångfunktion, vatten kokar inte i tank.	<ol style="list-style-type: none"> 1. Vattennivå är inte korrekt (minst vattennivå till nivåsensor Mid krävs)? 2. Inställningar för fukt i manöverpanel motsvarar inte drift? 3. Vattentankens temperaturskydd har löst ut? 4. Värmeelement i tank gått sönder? 5. Om bastukonstruktionen har bristfällig ventilation i samband med torrbastu och hög badtemperatur (drift utan vatten i tank) så kan det medföra att temperaturskyddet för vattentank löser ut på grund av förhöjd strålningstemperatur i aggregat? 	<ol style="list-style-type: none"> 1. Fyll på vatten i tank. 2. Sätt fuktinställning som motsvarar drift av tank - Läs manual för manöverpanel. 3. Återställ temperaturskydd, för mer information se avsnitt Temperaturskydden. Fungerar inte ångfunktion efter återställning, så finns det risk för att värmeelement i tank gått sönder. 4. Krävs behörig elektriker för felsökning. 5. Åtgärda eventuell ventilationsbrist.
Värmeelementen i aggregatets stenmagasin blir inte varma.	<ol style="list-style-type: none"> 1. Inställningar för temperatur i manöverpanel motsvarar inte drift? 2. Vattentanken är i drift? Endast två av tre värmeelementen i stenmagasinet tillåts vara i drift samtidigt som tank annars får man för hög ström på elanslutning, detta är inget fel utan normal drift. 3. Någon av aggregatets säkringar i huvudcentralen har löst ut? 4. Värmeelement gått sönder? 5. Internt fel på kretskort i aggregat? 	<ol style="list-style-type: none"> 1. Sätt temperaturinställning som motsvarar drift av värmeelement i stenmagasinet. 2. Se instruktioner som medföljer manöverpanelen. 3. Kontrollera och byt ut/återställ säkringar i huvudcentral. 4. Krävs behörig elektriker för felsökning. 5. Krävs behörig elektriker för felsökning.
Lampor i bastun tänds inte när jag trycker på manöverpanelen.	<ol style="list-style-type: none"> 1. Intern glassäkring i aggregatet har gått sönder? 2. Är belysning kopplad via aggregatet? 3. Internt fel på kretskort i aggregatet? 	<ol style="list-style-type: none"> 1. Stäng av huvudströmbrytaren på aggregat och byt glassäkring, se fig 9. 2. Verifiera med behörig elektriker som utfört installationen av aggregatet/belysningen. 3. Krävs behörig elektriker för felsökning.
Aggregat verkar inte fungera, manöverpanel tänds inte upp.	<ol style="list-style-type: none"> 1. Huvudströmbrytare avslagen på aggregat? 2. En alternativt alla säkringar för aggregatet i huvudcentralen har löst ut? 3. Glappkontakt i kablage mellan aggregat och manöverpanel? 4. Den specifikt använda 12VDC utgången på ett av kretskortets RS485 modularjack till manöverpanel har gått sönder på grund av kortslutning? 5. Transformator på kretskort i aggregat har gått sönder? 6. Manöverpanel har gått sönder? 7. Internt temperaturskydd har utlöst? För mer information se avsnittet Temperaturskydden. 	<ol style="list-style-type: none"> 1. Vrid på huvudströmbrytare på aggregat. 2. Kontrollera och byt ut/återställ säkringar i huvudcentral. 3. Slå av huvudströmbrytaren på aggregatet och koppla sedan isär/ihop kabel med manöverpanel, slå därefter på huvudströmbrytare igen på aggregat. Hjälper inte det krävs behörig elektriker för felsökning. 4. Krävs behörig elektriker för felsökning, trasig 12VDC utgång indikeras av släckt led bredvid RS485 utgången. Obs! om fel föreligger i RJ10 kabel till manöverpanel så får den inte klickas i en fungerande ledig RS485 utgång det kommer resultera i ytterliggare en trasig utgång. RJ10 kabel måste bytas/kontakteras om vid fel. 5. Krävs behörig elektriker för felsökning. 6. Krävs behörig elektriker för felsökning. 7. Återställ temperaturskydd i aggregatet.
Säkringar/jordfelsbrytare för aggregatet löser ut i huvudcentral när huvudströmbrytaren slås på eller vid start av drift.	<ol style="list-style-type: none"> 1. Det föreligger en kortslutning mot GND i aggregat, det kan bero på att värmeelement gått sönder? 2. Eventuell belysning som är ansluten och styrs via aggregat innehåller fel? 3. Aggregatet har stått oanvänt en längre tid vilket kan medföra isolationsfel i värmeelementen? 4. Aggregatet har badkastats med för mycket vatten? 5. Övrigt internt fel i aggregatet? 	<ol style="list-style-type: none"> 1,2,3,4,5. Använd inte aggregatet, slå av huvudströmbrytare på aggregatet och bryt säkringar för aggregatet i huvudcentral. Krävs behörig elektriker för felsökning.

RESERVDELSLISTA

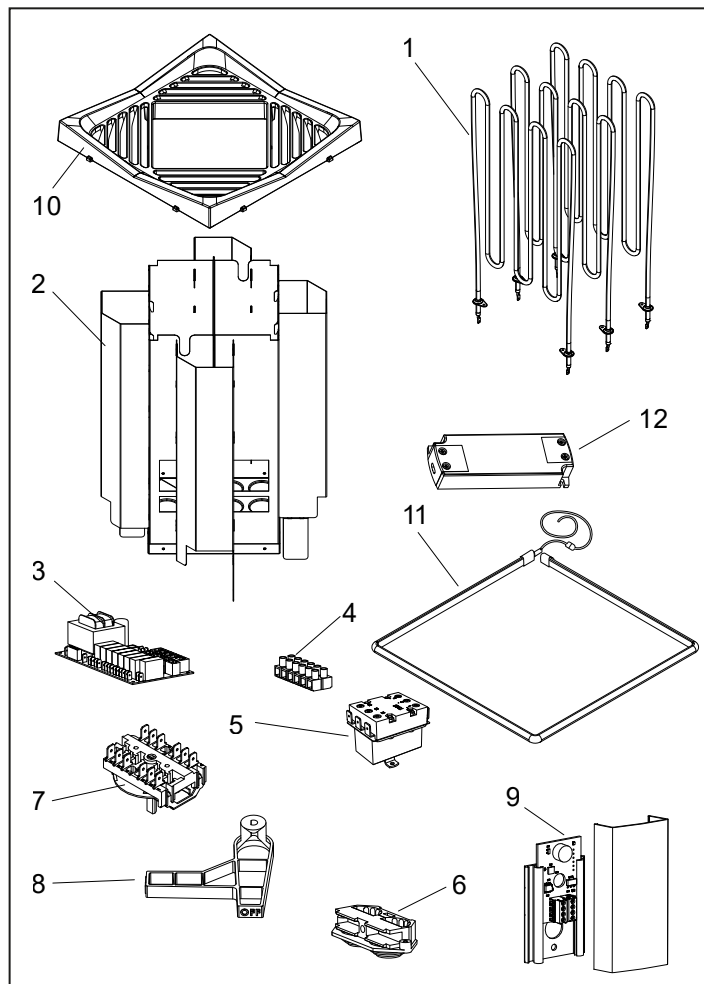


Fig 10: Reservdelar 1

1. 9600 1004 / 6 kW Rörellement
9600 1006/ 8 kW Rörellement
9600 1008 / 10.8 kW Rörellement
2. 9600 1002 Stenmagasin
3. 9600 0068 Kretskort
4. 9600 0723 Kopplingsplint
5. 9600 0001 Temperaturskydd aggregat 6kW
9600 0008 Temperaturskydd aggregat 8kW
9600 0010 Temperaturskydd aggregat 10kW
6. 9600 0554 Dragavlastning
7. 9600 0040 Strömbrytare, Gottak
8. 9600 1010 On/off-vred
9. 9600 0074 Temp/fukt sensor
10. 9600 1000 Galler
11. 9600 1012 LED Belysning
12. 9600 1014 12 V DC Trafo



TIPS! Har bastun fönster i dörr eller vägg, skall dörr- resp fönsterfodrets hela nedre list strykas med bätfermissa och skarven mellan glas och list tätas med våtrumssilikon. På så sätt förhindras eventuell kondens på glasytorna att tränga ner i skarven. Lackera tröskeln (om sådan finns) och dörrhandtagen ett par gånger med bätfermissa, så behålls träets finish och rengöringen av bastun blir mycket enklare. Bastulavar dekoraster och ryggstöd inoljas på båda sidor med Tylö bastuolja.
OBS! Allt övrigt trä inne i bastun skall vara obehandlat.

Denna bruksanvisning bör sparas!

Vid eventuella problem, kontakta inköpsstället.

© Eftertryck, helt eller delvis, är förbjudet utan Tylös skriftliga tillstånd. Rätt till ändringar i material, konstruktion och design förbehålls.

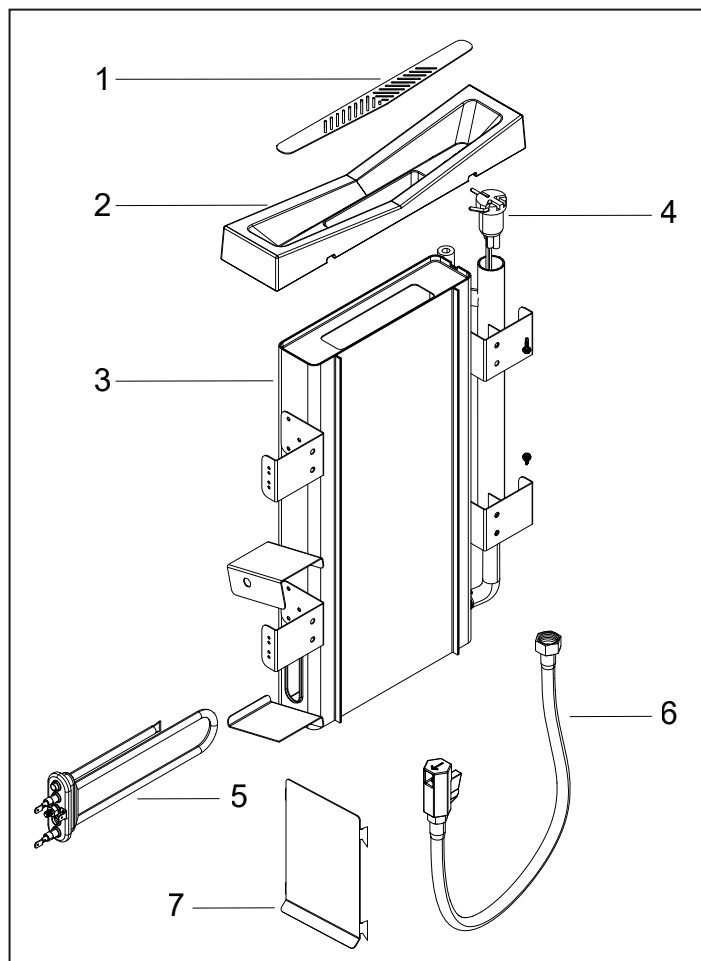


Fig 11: Reservdelar 2

1. 9600 1016 Örtsil
2. 9600 1018 Påfyllnadsgaller
3. 9600 1020 Vattentank
4. 9600 1022 Elektroder
5. 9600 0286 Rörellement
6. 9600 1024 Tömnings slang
7. 9600 1026 Tömningslucka

ROHS (RESTRICTION OF HAZARDOUS SUBSTANCES)

Anvisningar för miljöskydd:

Denna produkt får inte kastas med vanliga hushållssopor när den inte längre används. Istället ska den levereras till en återvinningsplats för elektriska och elektroniska apparater.

Symbolen på produkten, handboken eller förpackningen refererar till detta.

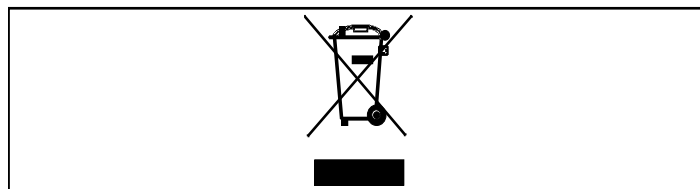


Fig 12: Symbolen

De olika materialen kan återvinnas enligt märkningen på dem. Genom att återanvända, nyttja materialen eller på annat sätt återanvända utsliten utrustning, bidrar du till att skydda vår miljö. Produkten returneras till återvinningscentralen utan bastusten och eventuell täljstensmantel. Vänligen kontakta de kommunala myndigheterna för att ta reda på var du hittar närmaste återvinningsplats.

GENERAL INFORMATION

Congratulations on your new sauna heater! Follow this user guide to get the most from your purchase.

Wet and dry saunas are forms of bathing which originate way back in history. A hot sauna is best enjoyed at temperatures between 70-90°C.

PRIOR TO USE

The first time you use the heater

Fill the stone compartment



NB: Always use dolerite stones (Tylö Sauna Stones)! "Ordinary" stones may damage the heater. Do not use ceramic stones. Ceramic stones may damage the heater. The heater guarantee does not cover damage caused by ceramic stones.

Fill the stone compartment around the heating elements from the bottom to the top, to approx. 50 mm above the top front edge. Do not press the stones into place. Capacity: Approx. 20 kg of stones.

Place the stones loosely to allow optimum air circulation. The tubular heating elements must not be squeezed together or against the side. Tip, put the largest stones in the bottom.

Sauna stones must:

- tolerate extreme heat and fluctuations caused by water being poured on them.
- be cleaned before use.
- must have an uneven surface, so that the water "clings" to the stone surface and evaporates efficiently.
- be between 30-60 mm in size to allow air circulation in the stone compartment. This will increase the life of the tubular elements.



NB: Never place stones on top of the side air chambers. This way will obstruct air circulation, causing the unit to overheat and the cut-out switch to activate.

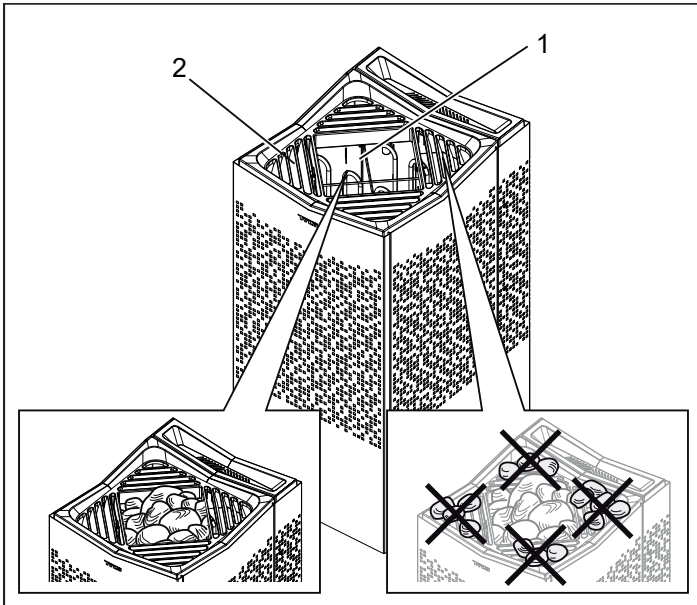


Figure 1: Filling the stone compartment

1. Stone compartment
2. Side chambers

Switch on the heater to remove any new paint odours

To remove "new paint odor" from the heater:

Heat the sauna up to approximately 90°C for about one hour. The water reservoir does not need to be working.

A little smoke may appear.

Default settings

Using the control panel for the first time:

See instructions supplied with the control panel.

Prior to each use

Check the following:

- there are no foreign objects in the sauna cabin, on or in the heater.
- the door and any windows to the sauna cabin are closed.
- that the sauna door opens outwards with a little pressure.

NB:



DANGER! Anyone with a mental or physical disability or little experience or knowledge of how to use the equipment (e.g. children) must be instructed or supervised by someone responsible for their safety.



DANGER! Touching the upper parts of the heater may cause burn injuries. Tylö recommends always using the heater screen.



DANGER! Never allow children to play near the heater!



DANGER! Saunas are not recommended for people in poor health. Please consult a doctor.



DANGER! Fragrant essences and similar products may ignite, if poured directly onto the stones.



DANGER! Covering the heater may cause a fire.



CAUTION! Never use a hose in the sauna.



NOTE! Do not use the sauna cabin for any purpose other than taking saunas.

Turn on the main power switch

The main power switch is at the bottom of the heater, to the front left.

Switch it on, if it is not already switched on (see Figure 2).

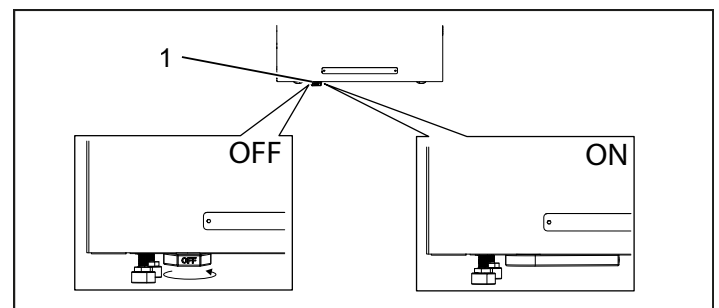


Figure 2: Positioning of the main power switch

1. Main power switch



WARNING!

- **The sauna room or cabin is to be inspected before either restarting the timer or by switching on the appliance by a separate remote-control system**
- **The sauna room or cabin is to be inspected before setting the appliance to a standby mode for a delayed start**
- **The door of the sauna room or cabin is fitted with an interlock such that the stand-by mode setting for remote operation is disabled if the sauna door or cabin door is opened when the stand-by mode setting for remote operation is set**

USE

The control panel in general

See instructions supplied with the control panel.

Water reservoir

The sauna heater works with and without water in the tank. When the water reservoir is in use, max. two out of three heating elements in the stone compartment will be working. The heater switches automatically between the reservoir and stone compartment, depending on which setting/prioritisation has been set on the control panel. See the instructions supplied with the control panel.

Filling the water reservoir:

Before starting the heater, fill the water reservoir by carefully pouring tap water through the herb grille, see fig. 3.

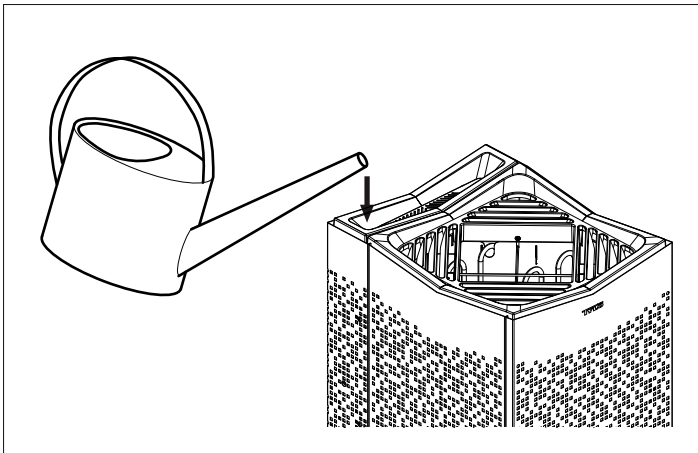


Figure 3: Filling the water reservoir.



NB! Never use salt water - can damage the heater element in the reservoir. It can also cause a build up of foam which causes the level sensor to detect a higher water level than actual, and the heater elements can break.
When filling without the herb grille, you risk overflowing the tank due the electronics response time.

1. An empty reservoir is shown by two empty drop symbols on the Elite control panel display. If the reservoir is empty when activating the main switch, three pulsing audio signals will sound
2. When the water level reaches the level sensor (Mid), a filled drop symbols will be shown on the Elite control panel display (Pure control panel shows an unlit drop symbol). The heater element in the reservoir can be started.
3. When the water level reaches the upper level sensor, two filled-in drop symbols will show on the Elite control panel display. A continuous audio signal will also sound for approx.: 2 secs, indicating that the water level in the tank is full (in case you do not check the control panel display during filling).



NB! Do not add more water after the audio signal to avoid the water boiling over and out of the reservoir.

Water reservoir in operation:

1. When in use and if the water level drops below the upper level sensor, it will continue to operate as normal but a single filled-in drop symbol will show on the Elite control panel display. Water can be added, and a steady audio signal will sound when the water level reaches full.
2. When in use and if the water level drops below the level sensor (Mid), three pulsing audio signals will sound and two empty drop symbols will show on the Elite control panel display. This indicates that there is insufficient water in the reservoir, and the heater element will automatically switch off.

Other functions

Fragrance holder



DANGER! Never put fragrances in the herb bowl or water reservoir.



DANGER! Fragrant essences etc. may ignite if poured directly onto the stones.

To create a pleasant fragrance in the sauna, pour a few drops of of the Tylo sauna fragrance into the water in a sauna bucket and pour the water on fully heated stones. Use a sauna ladle for pouring water slowly on the hot stones. Don't pour too much water, the water must have time to evaporate. If too much water is poured, water will go trough the heater and down on the floor.

Tylo Sauna Fragrance comes in different variants and fragrances. Go to www.tylo.com to see the full range.

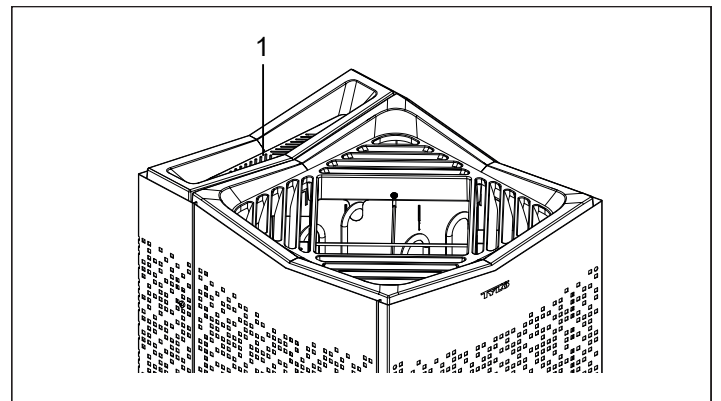


Figure 4: Other functions

1. Herb bowl

Herb bowl

A fragrant, refreshing herbal sauna can be created with fresh or dried herbs or spices. Enjoy pleasant herbal fragrances in a steamy tropical climate.

To create a fragrant sauna using fresh or dried herbs, put the herbs in the herb bowl (see Figure 4).



TIP! Try different combinations, such as birch, lavender, mint, spices, tea bags and other exciting fragrances.

AFTER USE

Empty the reservoir



DANGER! Hot water! Wait until the water has cooled before completing this step.

To prevent the build-up of limescale and higher salt/mineral levels, empty the reservoir after each bath. If this is not done and water is added each time you take a sauna, foam build-up can occur which can cause the level sensor to detect a higher water level than actual, with a risk that the heater element will break.

To empty (see Figure 5):

1. Remove the hatch.
2. Pull out the hose.
3. Open the valve over a suitable container and drain off the remaining water.
4. Close the valve and put back the hose and hatch.

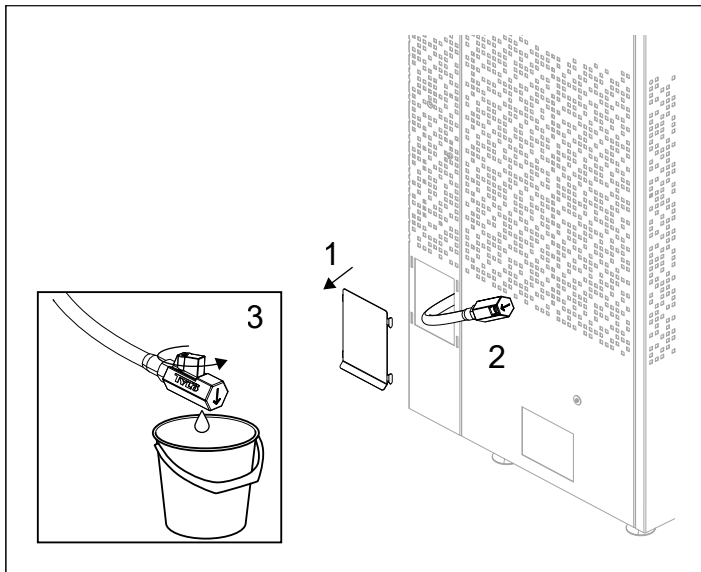


Figure 5: Emptying the water reservoir (switch off the heater).

Switch off main power switch



CAUTION! The heater's memory function will be cancelled if disconnected from the mains for more than 7 days. The date and time will have to be reprogrammed.

The main power switch is at the bottom of the heater. Switch off here when the heater is not to be used for an extended period (e.g. several weeks).

Note: Do not turn off the main switch while the sauna heater is in operation and heating, except if shutdown is required due to a fault or emergency.

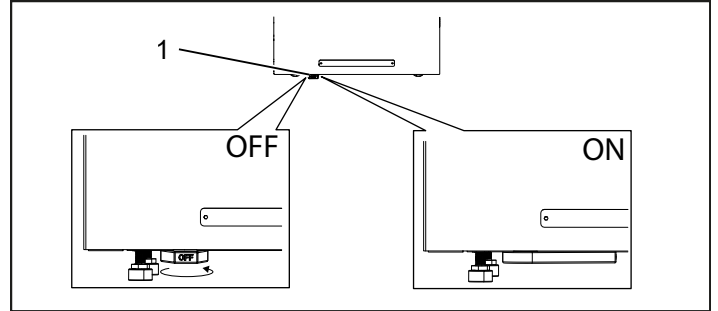


Figure 6: Location of main power switch

MAINTENANCE

After each use	As required	Once annually
Empty the water reservoir.	Descale the water reservoir.	Check the stone compartment.
	Clean the herb bowl and fragrance holder..	
	Clean the electrodes using a cloth or similar. See fig. 7.	

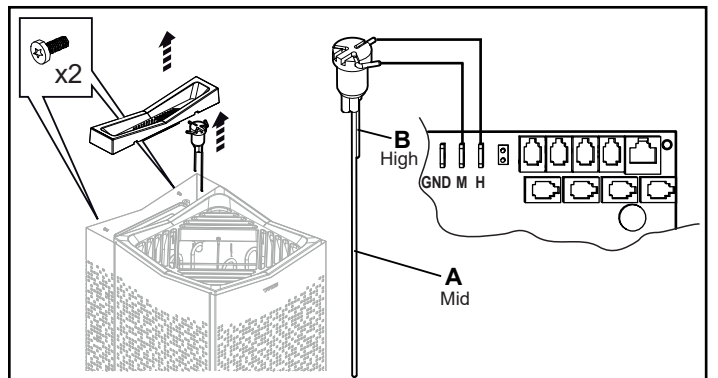


Figure 7: Cleaning the electrodes. Switch off main power switch.

- A. Red electrode: Water level sensor Mid
- B. Black electrode: Water level sensor High



Note: The electrode pins must not have fat deposits or other deposits on them. The electrode pins must not touch each other or touch the interior walls of the level pipe. This can cause an error code or impact the water level.

Descaling the water reservoir

Descal the water reservoir as required using Tylö Solvent descaling agent.

How to descale:

1. Remove the herb strainer from the herb bowl (figure 8).
2. Start the steam function (see The section called Use, Figure 3) and run until the water boils.
3. Switch off the heater, and wait for about 5 minutes.
4. Mix 1 bag (80 g) Tylö Solvent descaling agent with 4 dl of water or use 1 dl Tylö Descaler Domestic/Pro and pour into the water inlet.
5. Leave the descaling agent to work for 1 hour, empty the reservoir and rinse thoroughly.
6. If necessary, repeat the procedure several times until all limescale has been removed.

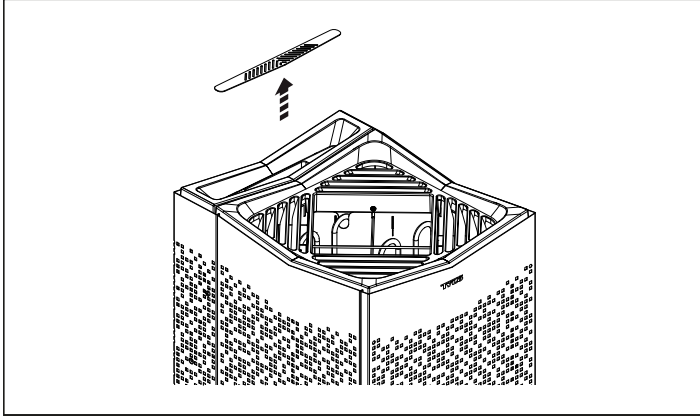


Figure 8: Cleaning the fragrance holder/air humidifier and herb bowl

Check the stone compartment

Check the stone compartment at least once annually or as many times per year as the heater is used per week.

Example: If the unit is used 3 times a week, check the stone compartment 3 times per year.

How to check the stone compartment:

1. Remove all stones from the compartment.
2. Remove any small stones, gravel and limescale from the compartment.
3. Put whole, undamaged stones back. Replace damaged stones with new ones as required (see Filling the stone compartment, page 7)..



WARNING! If the stone compartment fills up with gravel and small stones, the tubular element can be damaged as a result of overheating, as air flow will be insufficient.

TROUBLESHOOTING

The temperature cut-out

The heater's temperature protection devices:

• **PCB** - The temperature cut-out on the PCB in the heater is designed to prevent components being damaged by overheating. If the cut-out activates, an error code shows (Combi Pure error code only) on the control panel display.

If the overheating cut-out has activated, the heater cannot be started again until the temperature has dropped down 20 degrees (°C) on the PCB.

• **Water reservoir** - The temperature cut-out in the reservoir is designed to protect the heater element from boiling dry. On the left side, seen from front, there is a hole, use a slim object to reset the cut-out, see 1 Figure 9. If the cut-out has activated, the button will feel stiff and will 'click' when reset. If the cut-out has not activated and after resetting, the button will feel springy.

• **Heater** - The temperature cut-out in the heater is there to protect the components, pipe elements and woodwork in the sauna from overheating. On the left side, seen from front, there is a hole, use a slim object to reset the cut-out, see 2 Figure 9. If the cut-out has activated, the button will feel stiff and will 'click' when reset. If the cut-out has not activated and after resetting, the button will feel springy.

Information!

When the overheating cut-out activates, always check the cause of the problem. The service life of the heating elements and PCB can be adversely affected by each overheating. Recurring overheating can be an indication of the following: Ventilation deficient? Room volume? Internal heater fault? Water reservoir not properly cleaned?



NOTE! When the temperature cut-out (in the heater or water tank) is triggered due to excessively high operating temperature it can only be reset once the cut-out temperature has decreased approximately 20°C. If the temperature cut-out instead is triggered due to the operating temperature being too low (ambient temperature below -10°C), the cut-out temperature must be increased before it can be reset.

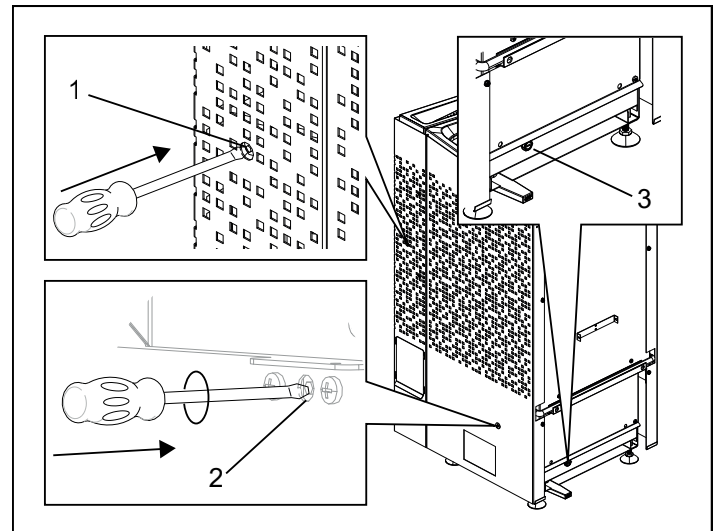


Figure 9: Resetting the temperature cut-out

1. Temperature cut-out water reservoir
2. Temperature cut-out sauna heater
3. Glass fuse 1 Ampere

Troubleshooting the control panel

See instructions supplied with the control panel.

Troubleshooting the sauna heater

Information!

Contact the dealer during the guarantee period in the event of faults.

See the instructions for the control panel for details of faults not covered in this user guide.

Table 1: Troubleshooting the sauna heater

Symptom	Possible cause	Remedy
Heater is on but does not create steam. Water boils in reservoir.	<ol style="list-style-type: none"> 1. Water level incorrect (minimum water level to the water level sensor Mid is required)? 2. Humidity settings on control panel do not correspond to operating status? 3. Water reservoir temperature cut-out activated? 4. Heater element in reservoir faulty? 5. If the sauna structure has deficient ventilation in conjunction with dry sauna and high sauna temperature (operating with no water in reservoir), the temperature cut-out can activate because of higher radiating temperature in the heater. 	<ol style="list-style-type: none"> 1. Fill up reservoir. 2. Set humidity to correspond to reservoir operation - read control panel manual. 3. Reset temperature cut-out. For more information, see the section on temperature cut-out. If the steam function does not work after reset, there is a risk of the reservoir being damaged. 4. An authorised electrician is required to find the fault. 5. Check for possible deficient ventilation.
Heater element in heater stone compartment does not warm up.	<ol style="list-style-type: none"> 1. Temperature settings on control panel do not correspond to operating status? 2. Water reservoir in operation? Only two of the three heater elements in the stone compartment can operate at the same time as the tank, otherwise excessive current is drawn from the electricity supply. This is not a fault outside normal operation. 3. Some of the heater fuses on the main switchboard can have tripped out? 4. Heater element faulty? 5. Internal heater PCB fault? 	<ol style="list-style-type: none"> 1. Set temperature to correspond to heater element operation in stone compartment. 2. See the instructions supplied with the control panel. 3. Check and replace/reset the fuses in the main switchboard. 4. An authorised electrician is required to find the fault. 5. An authorised electrician is required to find the fault.
Lights in the sauna do not come on when switched on at the control panel.	<ol style="list-style-type: none"> 1. Internal glass fuse in heater faulty? 2. Is lighting connected via the heater? 3. Internal heater PCB fault? 	<ol style="list-style-type: none"> 1. Switch off at main power switch on heater and replace glass fuse. See fig 9. 2. Verify with authorised electrician who performed installation of heater/lighting. 3. An authorised electrician is required to find the fault.
Heater does not work, control panel does not light up.	<ol style="list-style-type: none"> 1. The main power switch is off? 2. Or all heater fuses on the main switchboard can have tripped out? 3. Loose contact in cabling between heater and control panel? 4. The specific 12VDC output on one of the PCB's RS485 modular jack to the control panel is faulty due to short-circuit? 5. Transformer on PCB in heater faulty? 6. Control panel faulty? 7. Internal temperature cut-out triggered? For more information, see the Temperature cut-out section. 	<ol style="list-style-type: none"> 1. Turn heater main power switch. 2. Check and replace/reset the fuses in the main switchboard. 3. Switch off heater main power switch and connect each/paired cable to the control panel. Switch on heater main power switch again. If this does not help, an authorised electrician is required to find the fault. 4. Requires an authorised electrician to find the fault, faulty 12VDC output is indicated by LED out next to the RS485 output. NB: if the fault is in the RJ10 cable to the control panel, do not click into a working vacant RS485 outlet to avoid causing a fault in that outlet. RJ10 cable must be replaced/ contacts fitted in the event of a fault. 5. An authorised electrician is required to find the fault. 6. An authorised electrician is required to find the fault. 7. Reset the heater temperature cut-out.
The heater fuses/ ground fault interrupt device on the main switchboard trip as soon as the heater is turned on.	<ol style="list-style-type: none"> 1. There is a short-circuit at the heater GND. Can be due to a faulty heater element? 2. Lighting connected to and controlled via the heater faulty? 3. The heater has not been used for a long period, causing an insulation fault in the heater element? 4. Heater has had too much water poured on it? 5. Other internal heater fault? 	<ol style="list-style-type: none"> 1,2,3,4,5. Do not use the heater, switch off at main heater main switchboard trip and disconnect heater fuses on the main switchboard. An authorised electrician is required to find the fault.

SPARE PARTS LIST

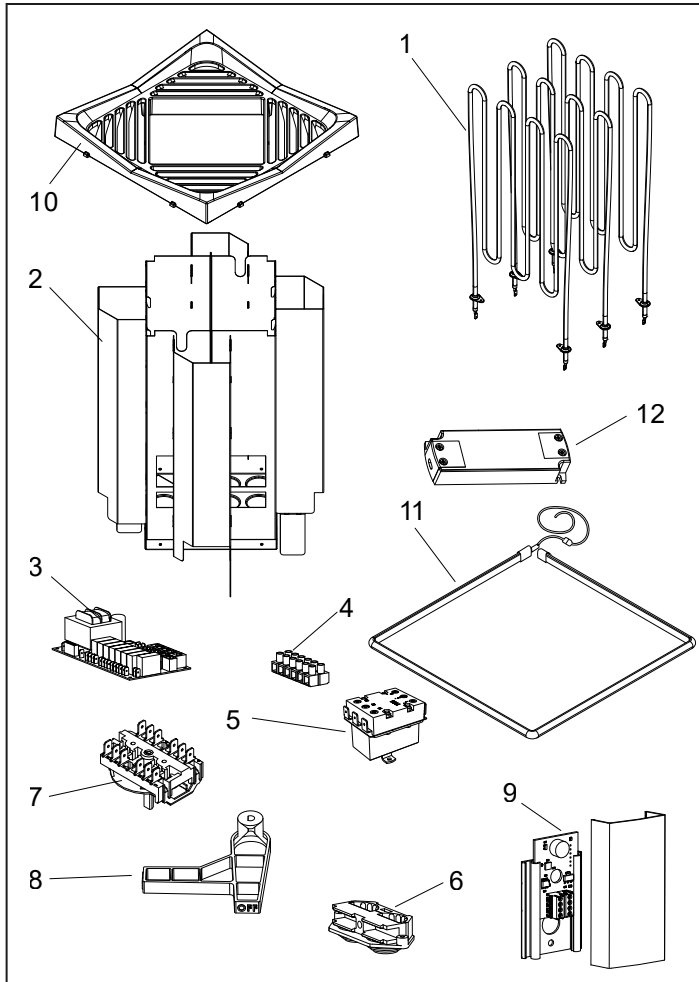


Figure 10: Spare parts

1. 9600 1004 / 6 kW Heating Elements
9600 1006/ 8 kW Heating Elements
9600 1008 / 10.8 kW Tubular Elements
2. 9600 1002 Stone compartment
3. 9600 0068 Circuit board
4. 9600 0723 Terminal block
5. 9600 0001 Temperature cut-out heater 6kW
9600 0008 Temperature cut-out heater 8kW
9600 0010 Temperature cut-out heater 10kW
6. 9600 0554 Strain relief connector
7. 9600 0040 Switch, Gottak
8. 9600 1010 On/off dial
9. 9600 0074 Temp.sensor
10. 9600 1000 Grille
11. 9600 1012 LED Lights
12. 9600 1014 12 volts DC Transformer



TIP! If the sauna has a window in the door or wall, treat the whole lower moulding with spar varnish and seal the joint between the glass and moulding with wet room silicone to prevent any condensation on the glass surfaces from leaking into the joint. Varnish the threshold (if there is one) and door handles with two coats of spar varnish to maintain the wood's finish and make it much easier to clean the sauna. Sauna benches, decorative screens and back rests should be oiled on both sides with Tylö sauna oil. NB: All other wood in the sauna should be untreated.

Please keep these instructions!

In the event of problems, please contact the retailer where you purchased the equipment.

© This publication may not be reproduced, in part or in whole, without the written permission of Tylö. Tylö reserves the right to make changes to materials, construction and design.

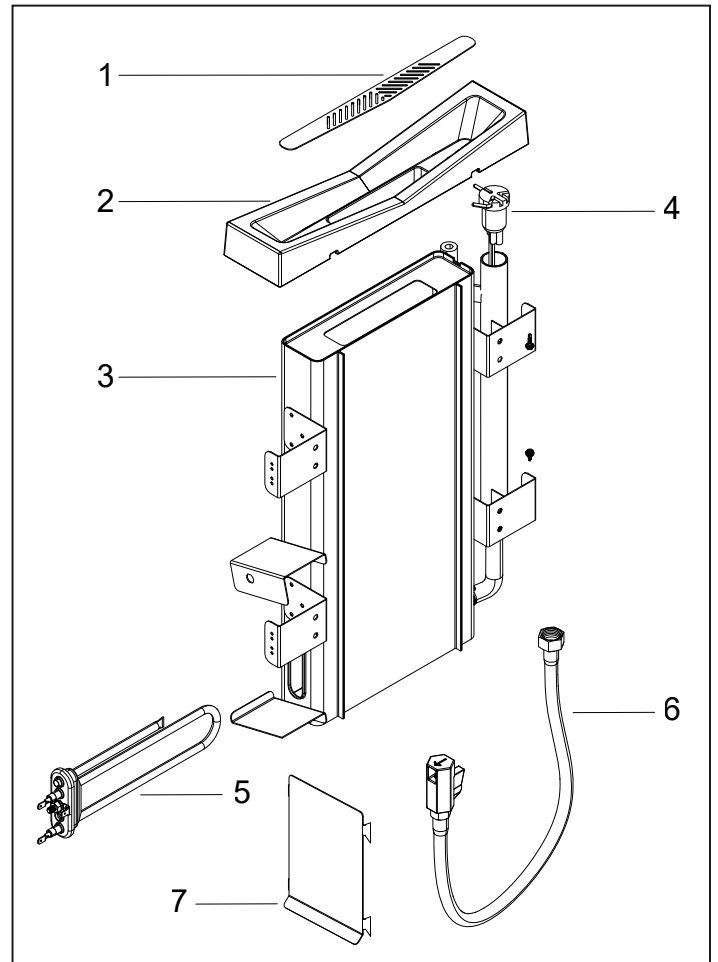


Figure 11: Spare parts 2

1. 9600 1016 Herb Strainer
2. 9600 1018 Cover Water Reservoir
3. 9600 1020 Water reservoir
4. 9600 1022 Electrodes
5. 9600 0286 Heating Element
6. 9600 1024 Emptying Hose
7. 9600 1026 Emptying Hatch

ROHS (RESTRICTION OF HAZARDOUS SUBSTANCES)

Instructions for environmental protection:

Do not dispose of this product with the domestic refuse when no longer in use. Take it to a recycling station for electrical and electronic equipment instead.

For further information, see the symbol on the product, manual or packaging.

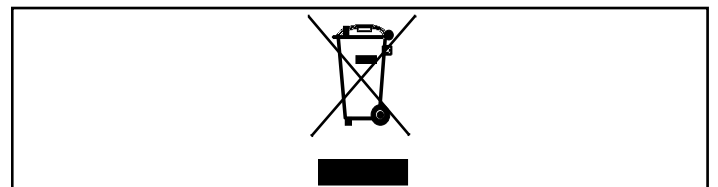


Figure 12: Symbol

The different materials can be recycled as specified by their labelling.

You can help protect the environment by recycling or reusing the spent appliances or the materials in them. Take the product to a recycling centre without the sauna stones or the soapstone jacket (if fitted).

Contact your local authorities for details of your nearest recycling centre.

ALLGEMEINE INFORMATIONEN

Wir gratulieren Ihnen zum Kauf Ihrer neuen Saunaheizung! Halten Sie sich an die vorliegende Bedienungsanleitung, um möglichst viel Freude an Ihrer Anschaffung zu haben.

Nass- und Trockensaunen haben eine sehr lange Tradition. Am meisten Spaß machen Saunagänge bei Temperaturen von 70 bis 90 °C.

VOR DER BENUTZUNG

Inbetriebnahme der Heizung

Füllen Sie die Steinkammer



Hinweis: Verwenden Sie ausschließlich Steine aus körnigem Basalt (Tylö Saunasteine). „Normale“ Steine können die Heizung beschädigen. Verwenden Sie keine keramischen Steine. Keramische Steine können die Heizung beschädigen. Die Heizungsgarantie erstreckt sich nicht auf Schäden, die durch keramische Steine verursacht wurden.

Füllen Sie die Steinkammer rund um die Heizstäbe von unten nach oben bis etwa 50 mm über die vordere Oberkante. Drücken Sie die Steine nicht in Position. Füllmenge: ca. 20 kg Steine.

Platzieren Sie die Steine lose, damit die Luft möglichst gut zirkulieren kann. Die Heizstäbe dürfen nicht zusammengedrückt oder zur Seite gebogen werden. Tipp: Legen Sie die größten Steine nach unten.

Saunasteine müssen:

- extreme Temperaturschwankungen aushalten, die durch Aufgüsse verursacht werden.
- vor der Verwendung gereinigt werden.
- eine ungleichmäßige Oberfläche haben, damit das Wasser daran haftet und wirkungsvoll verdampft.
- 30 bis 60 mm groß sein, damit die Luft in der Steinkammer zirkulieren kann. Dadurch verlängert sich die Haltbarkeit der Heizstäbe.



Hinweis: Platzieren Sie keine Steine über den seitlichen Luftkammern. Andernfalls wird die Luftzirkulation beeinträchtigt, sodass das Gerät überhitzt und die Abschaltvorrichtung auslöst.

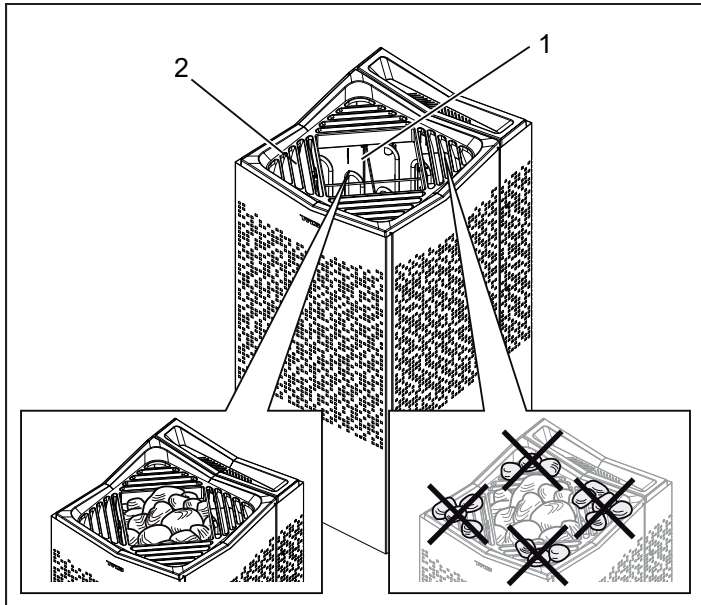


Abbildung 1: Befüllen der Steinkammer

1. Steinkammer
2. Seitenkammern

Schalten Sie die Heizung ein, um die frische Lackierung ausdünsten zu lassen.

So lassen Sie die frische Lackierung der Heizung ausdünsten: Heizen Sie die Sauna etwa eine Stunde lang bis ca. 90 °C auf.

Der Wasserbehälter muss nicht in Betrieb sein.

Möglicherweise entsteht etwas Rauch.

Standardeinstellungen

Inbetriebnahme des Bedienpanels:

Siehe Anleitung aus dem Lieferumfang des Bedienpanels.

Vor jeder Benutzung

Kontrollieren Sie, dass:

- sich keine Fremdkörper in der Saunakabine oder in der Heizung befinden.
- die Tür und etwaige Fenster der Saunakabine geschlossen sind.
- sich die Saunatur mit wenig Kraftaufwand nach außen öffnen lässt.



GEFAHR! Personen mit körperlicher oder geistiger Behinderung sowie Personen, die nicht über ausreichende Kenntnisse und Erfahrungen in der Bedienung der Anlage verfügen (zum Beispiel Kinder), müssen von einer für ihre Sicherheit verantwortlichen Person eingewiesen oder beaufsichtigt werden.



GEFAHR! Beim Berühren der oberen Teile der Heizung besteht Verbrennungsgefahr. Tylö empfiehlt, grundsätzlich das Heizungsgitter zu verwenden.



GEFAHR! Lassen Sie Kinder grundsätzlich nicht in der Nähe der Heizung spielen.



GEFAHR! Personen mit gesundheitlichen Beeinträchtigungen wird von Saunabesuchen abgeraten. Konsultieren Sie einen Arzt.



GEFAHR! Duftkonzentrate und ähnliche Produkte können sich entzünden, wenn sie direkt auf die Steine geschüttet werden.



GEFAHR! Das Abdecken der Heizung kann einen Brand verursachen.



ACHTUNG! Benutzen Sie niemals einen Schlauch in der Sauna.



HINWEIS! Verwenden Sie die Saunakabine ausschließlich zum Saunieren und nicht zu anderen Zwecken.

Schalten Sie die Stromzufuhr ein

Der Netzschalter befindet sich vorn links an der Unterseite des Heizgeräts.

Schalten Sie ihn ein, sofern er nicht schon eingeschaltet ist (siehe Abbildung 2).

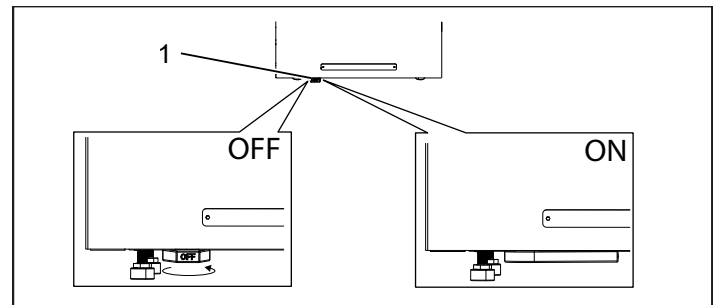


Abbildung 2: Position des Netzschalters

1. Hauptnetzschalter



WARNUNG!

- **Der Saunaraum bzw. die Saunakabine muss inspiziert werden, bevor der Timer neu gestartet oder die Anlage per Fernsteuerung eingeschaltet wird.**
- **Der Saunaraum bzw. die Saunakabine muss inspiziert werden, bevor die Anlage in den Standby-Modus versetzt wird, um sie per Zeitvorwahl zu starten.**
- **Die Tür des Saunaraums bzw. der Saunakabine ist mit einer Anlaufsperrung ausgestattet, die den Standby-Modus für die Fernsteuerung deaktiviert, wenn die Sauna- bzw. Kabinentür geöffnet wird, während der Standby-Modus für die Fernsteuerung eingestellt ist.**

VERWENDUNG

Allgemeine Informationen zum Bedienpanel

Siehe Anleitung aus dem Lieferumfang des Bedienpanels.

Wasserbehälter

Die Saunaheizung funktioniert unabhängig davon, ob sich Wasser im Behälter befindet oder nicht. Wenn der Wasserbehälter in Betrieb ist, arbeiten maximal zwei der drei Heizelemente in der Steinkammer. Die Heizung schaltet automatisch zwischen dem Behälter und der Steinkammer um und richtet sich dabei nach der mit dem Bedienpanel gewählten Einstellung. Siehe Anleitung aus dem Lieferumfang des Bedienpanels.

Befüllen des Wasserbehälters:

Bevor Sie die Heizung einschalten, füllen Sie den Wasserbehälter vorsichtig mit Leitungswasser, das sie durch das Kräutergitter gießen (Abb. 3).

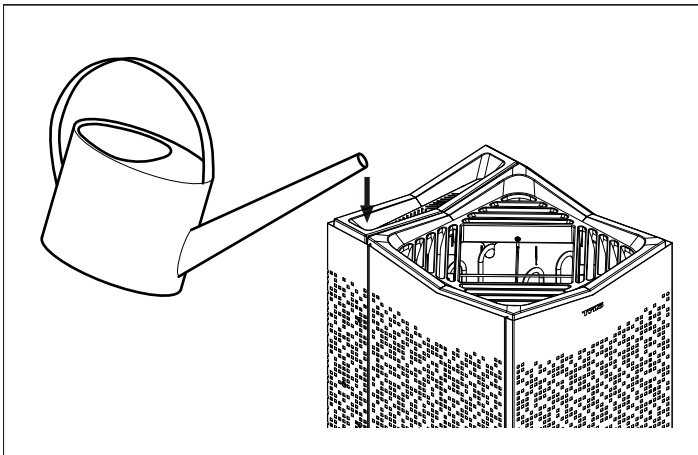


Abbildung 3: Befüllen des Wasserbehälters.



Hinweis! Verwenden Sie auf keinen Fall Salzwasser, da andernfalls möglicherweise der Heizstab in der Steinkammer beschädigt wird. Außerdem kann Schaum entstehen, der vom Füllstandssensor als Wasserstand fehlinterpretiert wird, sodass die Heizstäbe beschädigt werden. Wenn Sie beim Befüllen kein Kräutergitter verwenden, besteht aufgrund der Reaktionszeit der Elektronik die Gefahr einer Überfüllung des Behälters.

1. Ein leerer Behälter wird auf dem Display des Elite Bedienpanels durch das Symbol zweier leerer Tropfen angezeigt. Wenn der Wasserbehälter beim Einschalten der Stromzufuhr mit dem Netzschalter leer ist, erklingen drei Signaltöne.

2. Wenn der Wasserfüllstand den Füllstandssensor (Mitte) erreicht, wird ein voller Tropfen auf dem Display des Elite Bedienpanels angezeigt (Pure-Bedienpanel zeigt unbeleuchtetes Tropfensymbol). Der Heizstab im Behälter kann in Betrieb genommen werden.

3. Wenn der Wasserfüllstand den oberen Füllstandssensor erreicht, werden zwei volle Tropfen auf dem Display des Elite Bedienpanels angezeigt. Außerdem ertönt ca. zwei Sekunden lang ein Signalton, der anzeigt, dass der Wasserbehälter voll ist (falls Sie beim Befüllen nicht auf das Display des Bedienpanels achten).



Hinweis! Füllen Sie nach dem Signalton kein weiteres Wasser nach, damit das Wasser nicht überkochen kann.

Wasserbehälter in Betrieb:

1. Wenn der Wasserbehälter in Betrieb ist und der Füllstand unter den oberen Füllstandssensor fällt, wird der Betrieb normal fortgesetzt, aber auf dem Display des Elite Bedienpanels erscheint das Symbol eines leeren Tropfens. Es kann Wasser nachgefüllt werden, und wenn der Behälter voll ist, erklingt ein Dauerton.

2. Wenn der Wasserbehälter in Betrieb ist und der Füllstand unter den Füllstandssensor (Mitte) fällt, ertönen drei pulsierende Signaltöne, und auf dem Display des Elite Bedienpanels erscheint das Symbol zweier leerer Tropfen. Dies zeigt an, dass nicht genug Wasser im Behälter ist, woraufhin sich der Heizstab automatisch abschaltet.

Sonstige Funktionen

Duftkonzentratbehälter



GEFAHR! Träufeln Sie kein Duftkonzentrat in das Kräuterbecken oder den Wasserbehälter.



GEFAHR! Duftkonzentrate usw. können sich entzünden, wenn sie direkt auf die Steine geschüttet werden.

Um einen angenehmen Duft in der Sauna zu verbreiten, geben Sie ein paar Tropfen des TyLö-Saunaduftkonzentrats in das Wasser in einem Saunakübel und gießen Sie das Wasser auf die vollständig erhitzten Steine. Verwenden Sie eine Saunakelle, um das Wasser langsam auf die heißen Steine zu gießen. Gießen Sie nicht zu viel Wasser auf einmal, das Wasser muss Zeit zum Verdunsten haben. Wenn zu viel Wasser auf die Steine gegossen wird, läuft es durch die Heizung und tropft auf den Boden.

TyLö Saunaduftkonzentrat ist in verschiedenen Ausführungen und Duftrichtungen erhältlich. Das komplette Sortiment finden Sie auf www.tylo.com.

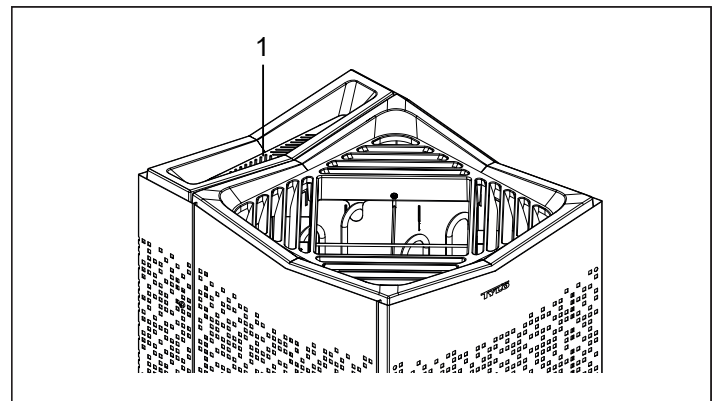


Abbildung 4: Sonstige Funktionen

1. Kräuterbecken

Kräuterbecken

Mit frischen oder getrockneten Kräutern und Gewürzen lässt sich eine wohlriechende und erfrischende Saunaaufmosphäre erzeugen. Genießen Sie wohltuende Kräuterdüfte in einem feuchtwarmen Tropenklima.

Geben Sie frische oder getrocknete Kräuter in das Kräuterbecken (siehe Abbildung 4).



TIPP! Probieren Sie verschiedene Kombinationen, zum Beispiel Birke, Lavendel, Minze, Gewürze, Teebeutel und andere spannende Düfte.

NACH DER VERWENDUNG

Behälter entleeren



GEFAHR! Heißes Wasser! Warten Sie mit diesem Schritt, bis sich das Wasser abgekühlt hat.

Leeren Sie den Behälter nach jedem Saunagang, damit sich keine Kalkablagerungen bilden und keine zu hohe Salz-/Mineralienkonzentration entsteht. Wenn dies nicht geschieht und bei jedem Saunabad Wasser nachgefüllt wird, bildet sich möglicherweise Schaum, der dazu führt, dass der Füllstandsensord den Wasserstand fehlinterpretiert und der Heizstab beschädigt wird.

Leeren (siehe Abbildung 5):

1. Entfernen Sie die Klappe.
2. Ziehen Sie den Schlauch heraus.
3. Öffnen Sie das Ventil über einem geeigneten Behälter und lassen Sie das restliche Wasser ab.
4. Schließen Sie das Ventil und platzieren Sie den Schlauch und die Klappe wieder in der Ausgangsposition.

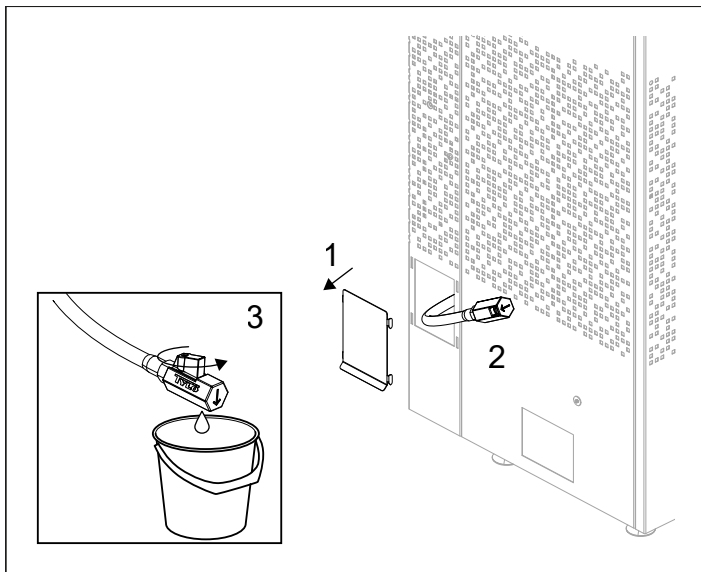


Abbildung 5: Entleeren des Wasserbehälters (Heizung ausschalten).

Stromzufuhr abschalten



ACHTUNG! Der Speicher der Heizung wird gelöscht, wenn das Gerät länger als sieben Tage von der Stromzufuhr getrennt ist. Datum und Uhrzeit müssen in diesem Fall neu programmiert werden.

Der Netzschalter befindet sich am Fuß der Heizung. Schalten Sie hier aus, wenn die Heizung längere Zeit (z. B. mehrere Wochen) nicht benutzt werden wird.

Hinweis: Die Anlage nicht über den Netzschalter ausschalten während die Heizung in Betrieb ist und heizt. Ausgenommen davon sind Fehlersituationen oder Notfälle.

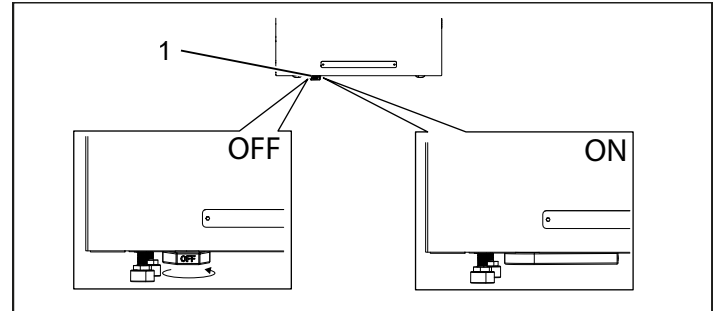


Abbildung 6: Position des Netzschalters

WARTUNG

Nach jeder Benutzung	Nach Bedarf	Einmal pro Jahr
Leeren Sie den Wasserbehälter.	Entkalken Sie den Wasserbehälter.	Kontrollieren Sie die Steinkammer.
	Reinigen Sie das Kräuterbecken und den Duftkonzentratbehälter.	
	Reinigen Sie die Elektroden mit einem Tuch oder dergleichen. Siehe Abb. 7.	

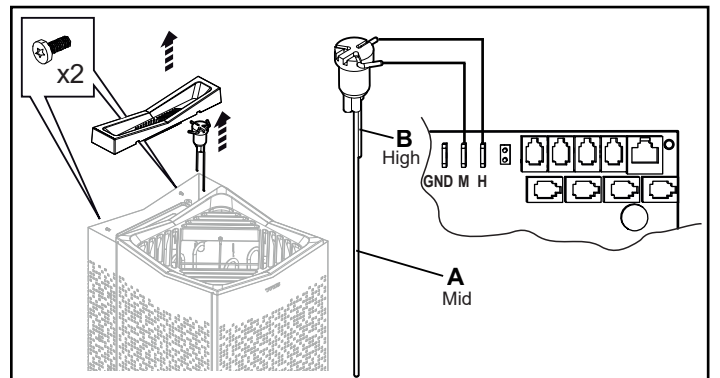


Abbildung 7: Reinigen der Elektroden. Schalten Sie die Stromzufuhr über den Netzschalter ab.

A. Rote Elektrode: Wasserfüllstandssensor Mitte

B. Schwarze Elektrode: Wasserfüllstandssensor Hoch



Anm.: Die Elektrodenkontakte müssen frei von Fett oder anderen Ablagerungen sein. Die Elektrodenstifte dürfen weder einander gegenseitig noch die Innenwände des Füllstandsrohrs berühren. Dies kann einen Fehlercode verursachen oder sich auf den Wasserfüllstand auswirken.

Entkalken des Wasserbehälters

Entkalken Sie den Wasserbehälter nach Bedarf mit Tylö Entkalkungsmittel.

Vorgehensweise beim Entkalken:

1. Nehmen Sie das Kräutersieb vom Kräuterbecken (Abbildung 8) ab.
2. Starten Sie die Dampffunktion (siehe Abschnitt „Verwendung“, Abbildung 3) und lassen Sie sie laufen, bis das Wasser kocht.
3. Schalten Sie die Heizung aus und warten Sie ca. 5 Minuten.
4. Mischen Sie einen Beutel (80 g) Tylö Entkalkungsmittel mit 4 dl Wasser oder verwenden Sie 1 dl Tylö Entkalker Domestic/Pro und gießen Sie die Lösung in den Wassereinlass.
5. Lassen Sie das Entkalkungsmittel eine Stunde lang einwirken, leeren Sie den Behälter und spülen Sie ihn gründlich aus.
6. Wiederholen Sie den Vorgang ggf. mehrmals, bis alle Kalkablagerungen beseitigt sind.

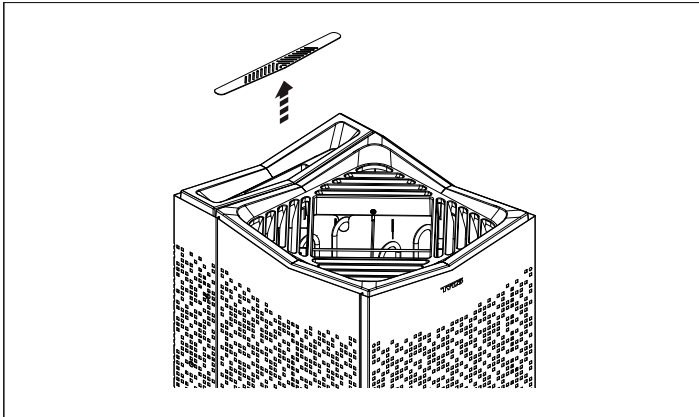


Abbildung 8: Reinigen des Duftkonzentratbehälters/Luftbefeuchters und des Kräuterbeckens

Kontrollieren der Steinkammer

Kontrollieren Sie die Steinkammer mindestens einmal pro Jahr oder so oft pro Jahr, wie die Heizung pro Woche benutzt wird. Beispiel: Wenn das Gerät drei Mal pro Woche benutzt wird, kontrollieren Sie die Steinkammer drei Mal pro Jahr.

So kontrollieren Sie die Steinkammer:

1. Entfernen Sie alle Steine aus der Steinkammer.
2. Entfernen Sie Steinchen, Kies und Kalkablagerungen aus der Steinkammer.
3. Legen Sie ganze und unbeschädigte Steine wieder zurück. Ersetzen Sie beschädigte Steine nach Bedarf durch neue (siehe „Befüllen der Steinkammer“ auf Seite 7).



WARNUNG! Wenn sich Kies und Steinchen in der Steinkammer sammeln, wird möglicherweise der Heizstab beschädigt. Grund dafür ist Überhitzung wegen unzureichender Luftzufuhr.

FEHLERSUCHE

Überhitzungsschutz

Temperaturschutzvorrichtungen der Heizung:

- **Leiterplatte** – Der Überhitzungsschutz auf der Leiterplatte soll verhindern, dass Bauteile Schaden nehmen, weil sie zu heiß werden. Wenn der Überhitzungsschutz auslöst, erscheint ein Fehlercode auf dem Display des Bedienpanels (nur Combi Pure Fehlercode).

Wenn der Überhitzungsschutz ausgelöst hat, lässt sich die Heizung erst dann wieder starten, wenn die Temperatur auf der Leiterplatte um 20 °C gesunken ist.

- **Wasserbehälter** – Der Überhitzungsschutz des Behälters soll verhindern, dass der Heizstab trockenfällt. Auf der linken Seite (von vorn gesehen) befindet sich ein Loch. Verwenden Sie einen dünnen Gegenstand, um den Schutz zurückzusetzen (siehe Punkt 1 in Abbildung 9). Wenn Sie den Schutz aktiviert haben, lässt sich die Taste nur schwer betätigen, und beim Zurücksetzen ist ein Klicken zu hören. Wenn keine Abschaltung ausgelöst hat, sowie nach dem Reset fühlt sich die Taste elastisch an.

- **Heizung** – Der Überhitzungsschutz in der Heizung soll verhindern, dass Bauteile, Heizstäbe und Hölzer in der Sauna zu heiß werden. Auf der linken Seite (von vorn gesehen) befindet sich ein Loch. Verwenden Sie einen dünnen Gegenstand, um den Schutz zurückzusetzen (siehe Punkt 2 in Abbildung 9). Wenn Sie den Schutz aktiviert haben, lässt sich die Taste nur schwer betätigen, und beim Zurücksetzen ist ein Klicken zu hören. Wenn keine Abschaltung ausgelöst hat, sowie nach dem Reset fühlt sich die Taste elastisch an.

Wichtige Information

Wenn der Überhitzungsschutz ausgelöst hat, ist grundsätzlich die Störungsursache zu ermitteln. Jede Überhitzung kann sich negativ auf die Haltbarkeit der Heizelemente und der Leiterplatte auswirken. Wiederholtes Überhitzen kann auf folgende Störungen hindeuten: Unzureichende Lüftung? Raumvolumen? Interner Fehler der Heizung? Wasserbehälter nicht ordnungsgemäß gereinigt?



HINWEIS! Wenn der Überhitzungsschutz (in der Heizung oder dem Wasserbehälter) durch eine zu hohe Betriebstemperatur auslöst, kann er erst zurückgesetzt werden, wenn die Auslösetemperatur um ca. 20 °C gesunken ist. Löst der Überhitzungsschutz stattdessen durch eine zu niedrige Betriebstemperatur (Umgebungstemperatur unter -10 °C) aus, muss die Auslösetemperatur erhöht werden, bevor er zurückgesetzt werden kann.

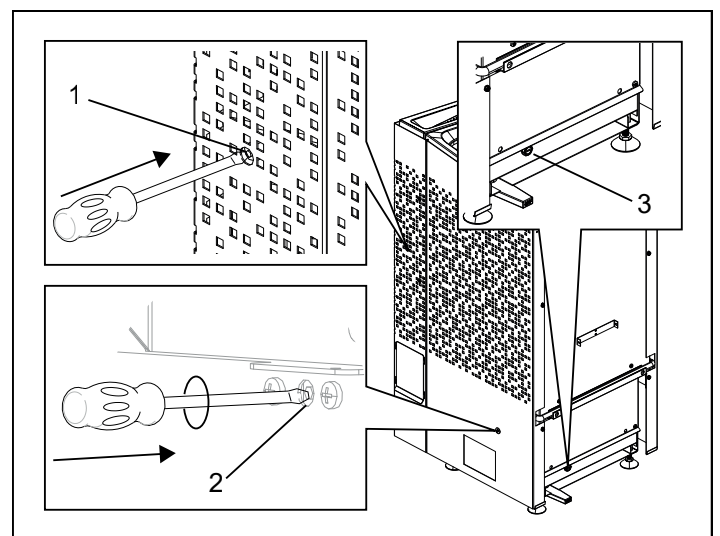


Abbildung 9: Zurücksetzen des Überhitzungsschutzes

1. Überhitzungsschutz Wasserbehälter
2. Überhitzungsschutz Saunaheizung
3. Schmelzsicherung 1 Ampere

Fehlersuche Bedienpanel

Siehe Anleitung aus dem Lieferumfang des Bedienpanels.

Fehlersuche Saunaheizung

Wichtige Information

Wenden Sie sich innerhalb des Garantiezeitraums bei Störungen an den Händler.

Angaben zu Fehlern, die nicht in der vorliegenden Bedienungsanleitung aufgeführt sind, sind der Anleitung für das Bedienpanel zu entnehmen.

Tabelle 1: Fehlersuche Saunaheizung

Symptom	Mögliche Ursache	Abhilfe
Heizung ist eingeschaltet, erzeugt aber keinen Dampf. Wasser im Behälter kocht.	<ol style="list-style-type: none"> 1. Wasserfüllstand falsch (Mindestwasserfüllstand bis zum Wasserfüllstandssensor Mitte erforderlich)? 2. Feuchtigkeitseinstellungen des Bedienpanels entsprechen nicht dem Betriebszustand? 3. Wasserbehälter-Überhitzungsschutz ausgelöst? 4. Heizelement im Behälter fehlerhaft? 5. Wenn die Saunakonstruktion eine unzureichende Belüftung besitzt und es gleichzeitig sehr trocken und heiß in der Sauna ist (kein Wasser im Behälter), löst möglicherweise der Überhitzungsschutz aus. Grund dafür ist die höhere Strahlungstemperatur in der Heizung. 	<ol style="list-style-type: none"> 1. Behälter auffüllen. 2. Feuchtigkeitsniveau an Behälterfunktion anpassen (Anleitung des Bedienpanels studieren). 3. Überhitzungsschutz zurücksetzen. Weitere Informationen finden Sie im Abschnitt zum Überhitzungsschutz. Sollte die Dampffunktion nach dem Zurücksetzen nicht funktionieren, besteht die Gefahr, dass der Behälter beschädigt wird. 4. Für die Fehlersuche wird ein qualifizierter Elektriker benötigt. 5. Auf unzureichende Lüftung prüfen.
Heizstab in der Steinkammer erwärmt sich nicht.	<ol style="list-style-type: none"> 1. Temperatureinstellungen des Bedienpanels entsprechen nicht dem Betriebszustand? 2. Wasserbehälter in Betrieb? Nur zwei der drei Heizstäbe in der Steinkammer können gleichzeitig mit dem Behälter in Betrieb sein, da die Anlage andernfalls zu viel Strom zieht. Dabei handelt es sich nicht um eine Störung, sondern um ein normales Phänomen. 3. Einige der Heizungssicherungen auf der Schalttafel haben ausgelöst? 4. Heizelement defekt? 5. Interner Fehler der Heizungsplatine? 	<ol style="list-style-type: none"> 1. Temperatur so einstellen, dass sie dem Betrieb des Heizelements in der Steinkammer entspricht. 2. Siehe Anleitung aus dem Lieferumfang des Bedienpanels. 3. Sicherungen auf der Schalttafel prüfen und austauschen/ zurücksetzen. 4. Für die Fehlersuche wird ein qualifizierter Elektriker benötigt. 5. Für die Fehlersuche wird ein qualifizierter Elektriker benötigt.
Das Licht in der Sauna lässt sich nicht per Bedienpanel einschalten.	<ol style="list-style-type: none"> 1. Interne Schmelzsicherung der Heizung fehlerhaft? 2. Ist die Beleuchtung über die Heizung angeschlossen? 3. Interner Fehler der Heizungsplatine? 	<ol style="list-style-type: none"> 1. Heizung mit dem Netzschalter ausschalten und Schmelzsicherung ersetzen. Siehe Abb. 9. 2. Qualifizierten Elektriker hinzuziehen, der die Heizung/ Beleuchtung installiert hat. 3. Für die Fehlersuche wird ein qualifizierter Elektriker benötigt.
Heizung funktioniert nicht, Bedienpanel leuchtet nicht auf.	<ol style="list-style-type: none"> 1. Ist die Stromzufuhr ausgeschaltet (Netzschalter)? 2. Haben alle Heizungssicherungen auf der Schalttafel ausgelöst? 3. Wackelkontakt in der Verkabelung zwischen Heizung und Bedienpanel? 4. Kurzschluss am 12-Volt-Ausgang eines RS485-Modularsteckers zwischen Leiterplatte und Bedienpanel? 5. Wandler auf Leiterplatte der Heizung fehlerhaft? 6. Bedienpanel fehlerhaft? 7. Interner Überhitzungsschutz ausgelöst? Weitere Informationen finden Sie im Abschnitt „Überhitzungsschutz“. 	<ol style="list-style-type: none"> 1. Heizungsnetzschalter betätigen. 2. Sicherungen auf der Schalttafel prüfen und austauschen/ zurücksetzen. 3. Stromzufuhr abschalten (Netzschalter) und Kabel einzeln/paarweise mit dem Bedienpanel verbinden. Stromzufuhr wieder einschalten (Netzschalter). Wenn dies keine Abhilfe bringt, wird ein qualifizierter Elektriker für die Fehlersuche benötigt. 4. Für die Fehlersuche wird ein qualifizierter Elektriker benötigt. Fehlerhafter 12-Volt-Ausgang wird von der LED neben dem RS485-Ausgang angezeigt. Hinweis: Wenn der Fehler durch das RJ10-Kabel zum Bedienpanel verursacht wird, schließen Sie es nicht an einen freien funktionierenden RS485-Ausgang an, damit dieser Ausgang nicht ebenfalls gestört wird. Ein fehlerhaftes RJ10-Kabel muss ersetzt und mit Kontakten versehen werden. 5. Für die Fehlersuche wird ein qualifizierter Elektriker benötigt. 6. Für die Fehlersuche wird ein qualifizierter Elektriker benötigt. 7. Den Überhitzungsschutz der Heizung zurücksetzen.
Die Heizungssicherungen/ Fehlerstromschutzschalter auf der Hauptschalttafel lösen aus, sobald die Heizung eingeschaltet wird.	<ol style="list-style-type: none"> 1. Die Heizung hat einen Erdschluss. Ist die Ursache ein fehlerhaftes Heizelement? 2. An die Heizung angeschlossene und über sie gesteuerte Beleuchtung fehlerhaft? 3. Wurde die Heizung längere Zeit nicht genutzt, wodurch ein Isolationsfehler des Heizelements verursacht wurde? 4. Wurde zu viel Wasser auf die Heizung gegossen? 5. Anderer interne Störung der Heizung? 	<ol style="list-style-type: none"> 1, 2, 3, 4, 5 Heizung nicht benutzen. Stromzufuhr abschalten (Netzschalter und Schalttafel). Sicherungen auf der Schalttafel auslösen und abklemmen. Für die Fehlersuche wird ein qualifizierter Elektriker benötigt.

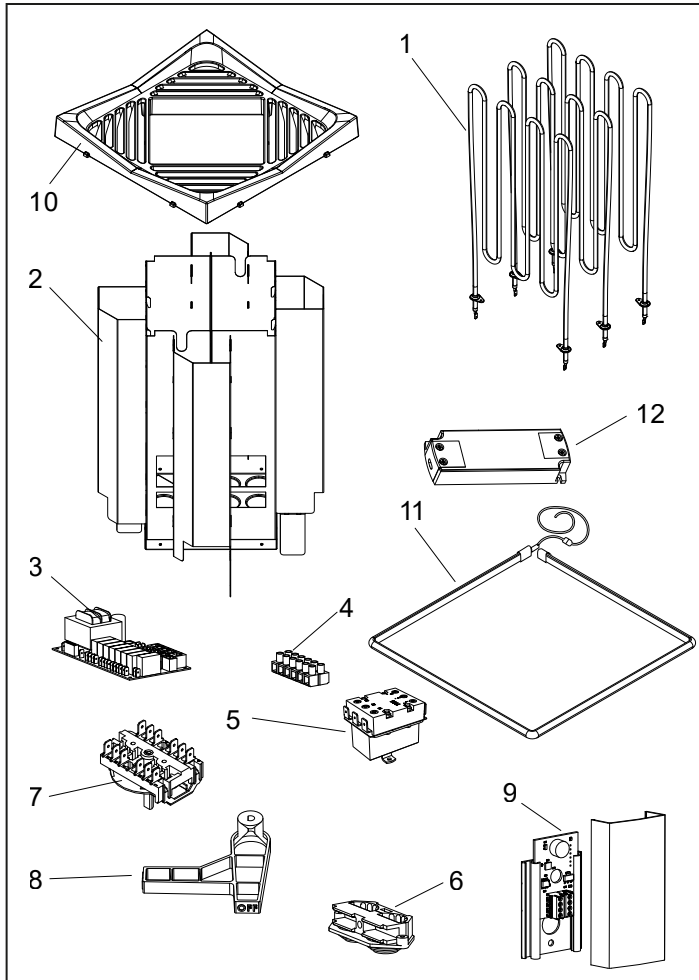


Abbildung 10: Ersatzteile

1. 9600 1004 Heizelemente (6 kW)
9600 1006 Heizelemente (8 kW)
9600 1008 Heizstäbe (10,8 kW)
2. 9600 1002 Steinekammer
3. 9600 0068 Leiterplatte
4. 9600 0723 Klemmenleiste
5. 9600 0001 Überhitzungsschutz Heizung (6 kW)
9600 0008 Überhitzungsschutz Heizung (8 kW)
9600 0010 Überhitzungsschutz Heizung (10 kW)
6. 9600 0554 Zugentlastung
7. 9600 0040 Schalter, Gottak
8. 9600 1010 Ein/Aus-Drehschalter
9. 9600 0074 Temperatursensor
10. 9600 1000 Gitter
11. 9600 1012 LED-Leuchten
12. 9600 1014 Transformator (12 VDC)



TIPP! Wenn die Sauna ein Fenster in der Tür oder Wand hat, behandeln Sie deren gesamte untere Leiste mit Bootsack und dichten Sie die Ritze zwischen Glas und Leiste mit Feuchtraumsilikon ab, um zu verhindern, dass Kondensation auf den Glasoberflächen in die Ritze gelangt. Lackieren Sie die Schwelle (sofern vorhanden) und die Türgriffe mit zwei Schichten Bootsack, um die Holzmaserung zu erhalten und das Reinigen der Sauna erheblich zu erleichtern. Saunabänke, Zierverkleidungen und Rückenlehnen sollten beidseitig mit Tylö-Saunaöl geölt werden.
Hinweis: Alles übrige Holz in der Sauna sollte unbehandelt sein.

Bitte bewahren Sie diese Anleitung auf!

Bei Problemen wenden Sie sich bitte an den Händler, bei dem Sie das Produkt erworben haben.

© Diese Anweisungen dürfen ohne die vorherige schriftliche Genehmigung von Tylö weder ganz noch teilweise vervielfältigt werden. Tylö behält sich das Recht vor, Änderungen an Material, Bauweise und Design vorzunehmen.

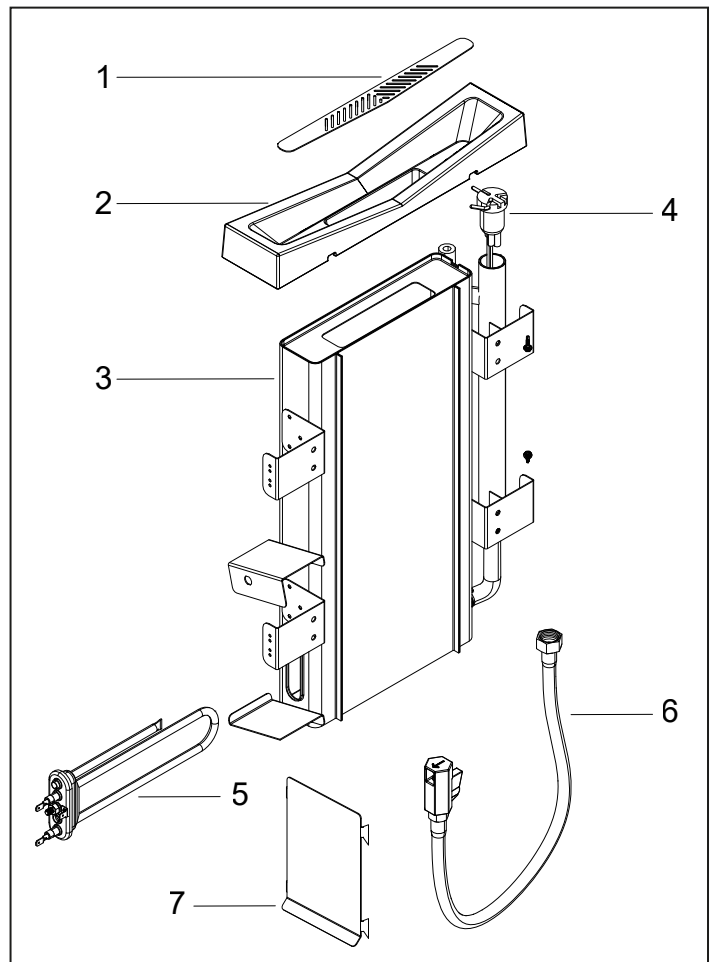


Abbildung 11: Ersatzteile 2

1. 9600 1016 Kräutersieb
2. 9600 1018 Abdeckung Wasserbehälter
3. 9600 1020 Wasserbehälter
4. 9600 1022 Elektroden
5. 9600 0286 Heizelement
6. 9600 1024 Entleerungsschlauch
7. 9600 1026 Entleerungsklappe

ROHS (RICHTLINIE ZUR BESCHRÄNKUNG GEFÄHRLICHER STOFFE)

Hinweise zum Umweltschutz:

Entsorgen Sie dieses Produkt nach Nutzungsende nicht im Hausmüll. Das Produkt stattdessen über das Recycling für elektrische und elektronische Altgeräte entsorgen.

Weitere Informationen finden Sie anhand des Symbols auf dem Produkt, im Handbuch oder auf der Verpackung.

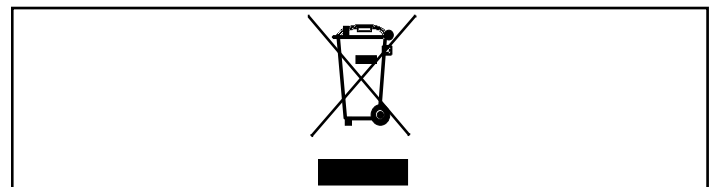


Abbildung 12: Symbol

Die verschiedenen Stoffe können gemäß ihrer Etikettierung wiederverwertet werden.

Sie können zum Umweltschutz beitragen. Lassen Sie das Material der Altgeräte recyceln oder wiederverwenden. Bringen Sie das Produkt ohne die Saunasteine oder Specksteine (ausstattungsabhängig) zu einem Wertstoffhof.

Näheres zu den nächstgelegenen Wertstoffhöfen erfahren Sie bei den zuständigen Behörden.

INFORMATIONS GÉNÉRALES

Vous venez d'acquérir un poêle de sauna et nous vous en remercions. Pour en retirer tous les bienfaits escomptés, vous devez suivre scrupuleusement les instructions contenues dans la présente notice d'utilisation. Le sauna sec et le sauna humide sont des pratiques thermales à l'origine très ancienne. Elles font appel à des températures très élevées, situées, dans l'idéal, entre 70 et 90 °C.

AVANT L'UTILISATION

Avant la première utilisation du poêle

Remplissez le réservoir de pierres



N.B. : N'utilisez que des pierres de type diabase (pierres pour sauna Tylö) ! L'usage de pierres « ordinaires » risquerait d'endommager le poêle. N'utilisez pas de pierres en céramique. L'usage de pierres en céramique risquerait d'endommager le poêle. La garantie du poêle n'est pas applicable aux dommages provoqués par des pierres en céramique.

Remplissez le compartiment à pierres autour des résistances, depuis le bas vers le haut et jusqu'à environ 50 mm au-dessus du bord supérieur. N'appuyez pas sur les pierres lorsque vous les placez. Capacité : environ 20 kg de pierres. Placez les pierres en les espaçant de manière à garantir une circulation optimale de l'air. Les résistances tubulaires ne doivent pas être comprimées, ni coincées contre le châssis de l'appareil. Astuce : mettez les plus grosses pierres au fond.

Les pierres du sauna doivent :

- supporter une forte chaleur et les variations de température auxquelles elles sont soumises lorsqu'on les arrose d'eau ;
- être nettoyées avant l'utilisation.
- présenter une surface irrégulière qui puisse « retenir » l'eau, de manière à obtenir un meilleur dégagement de vapeur ;
- mesurer entre 30 et 60 mm pour permettre à l'air de circuler dans le compartiment à pierres. On prolongera ainsi la durée de vie des résistances tubulaires.



N.B. : Ne posez jamais de pierres sur les chambres de ventilation latérales. Les recouvrir empêche la circulation d'air, le poêle surchauffe et la protection thermique se déclenche.

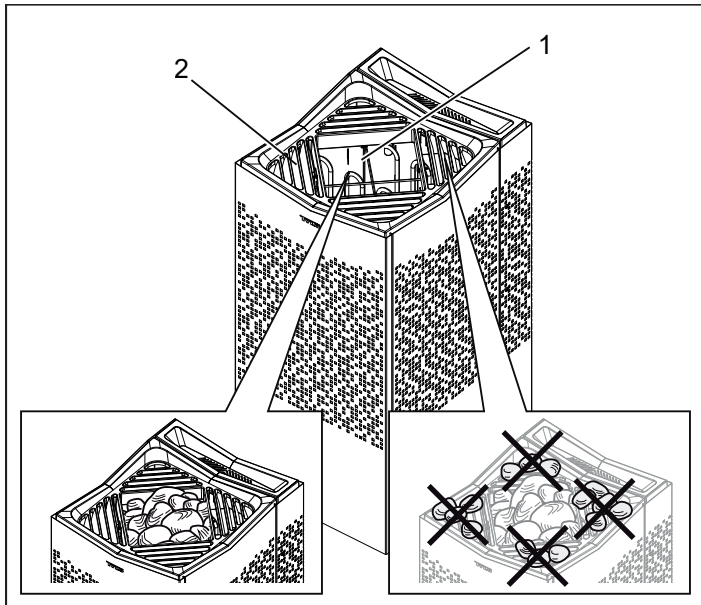


Illustration 1 : Remplissage du réservoir à pierres

1. Réservoir à pierres
2. Chambres latérales

Allumez le poêle afin de faire disparaître « l'odeur de neuf »
Pour chasser « l'odeur de neuf » dégagée par le poêle :
Faites chauffer le sauna à environ 90 °C pendant à peu près une heure.
Le réservoir d'eau n'a pas besoin de fonctionner.
Il peut se produire un léger dégagement de fumée.

Réglages de base

Lors de la première utilisation du panneau de commande :
Consulter les instructions fournies avec le panneau de commande.

Avant chaque utilisation

Vérifiez les points suivants :

- aucun objet qui n'y a pas sa place ne se trouve dans la cabine, sur le poêle, ni à l'intérieur de celui-ci.
- la porte et les éventuelles fenêtres de la cabine sont fermées.
- la porte du sauna peut être ouverte vers l'extérieur d'une légère poussée.

N.B. :



DANGER ! Les personnes souffrant d'un handicap mental ou physique ou ne disposant que d'une connaissance ou d'une expérience limitée du mode de fonctionnement de l'appareil (notamment les enfants) ne doivent en faire usage que sous la surveillance ou selon les instructions dispensées par la personne responsable de leur sécurité.



DANGER ! Le contact avec les parties supérieures du poêle risque de causer des brûlures. Tylö recommande de toujours utiliser le dispositif de protection.



DANGER ! Ne laissez jamais les enfants jouer près du poêle !



DANGER ! Le sauna n'est pas recommandé pour les personnes à la santé fragile. Veuillez demander conseil à un médecin.



DANGER ! Les essences parfumées et produits similaires peuvent s'enflammer si le liquide est versé sur le réservoir à pierres.



DANGER ! Le fait de recouvrir le poêle risque de causer un incendie.



ATTENTION ! N'utilisez jamais de tuyau d'arrosage dans le sauna.



REMARQUE ! La cabine sauna ne doit pas servir à d'autres usages.

Mettez l'appareil sous tension au moyen de l'interrupteur principal

L'interrupteur principal se trouve au bas de l'appareil, du côté avant gauche.
Appuyez sur l'interrupteur général s'il n'est pas enclenché (voir illustration 2).

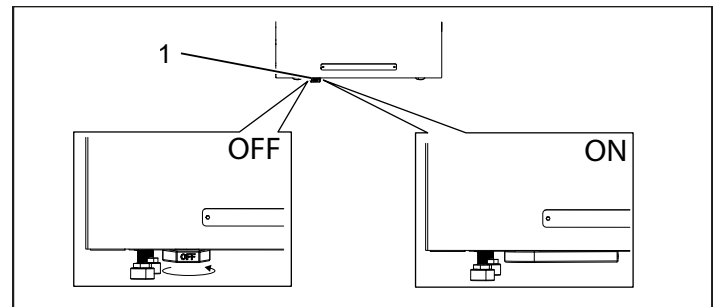


Illustration 2 : Emplacement de l'interrupteur principal

1. Interrupteur principal



AVERTISSEMENT !

- **La cabine sauna doit être inspectée avant de relancer la minuterie ou de mettre l'appareil en marche au moyen d'un système de commande à distance distinct.**
- **La cabine sauna doit être inspectée avant de mettre l'appareil en veille en vue d'un départ différé.**
- **La porte de la cabine sauna est équipée d'un système de verrouillage qui permet de désactiver le mode veille pour le fonctionnement à distance si la porte de la cabine est ouverte alors que le mode veille pour le fonctionnement à distance est activé**

UTILISATION

Généralités relatives au panneau de commande

Consulter les instructions fournies avec le panneau de commande.

Réservoir d'eau

Le poêle de sauna fonctionne avec et sans eau dans le réservoir. Lorsque le réservoir d'eau est utilisé, deux des trois résistances maximum fonctionnent dans le réservoir à pierres. Le poêle commute automatiquement entre le réservoir et le réservoir à pierres, selon le réglage/la priorité sélectionné(e) sur le panneau de commande. Consulter les instructions fournies avec le panneau de commande.

Remplir le réservoir d'eau :

Avant de démarrer le poêle, remplissez le réservoir d'eau en versant avec précaution de l'eau du robinet à travers la grille d'herbes aromatiques (voir illustration 3).

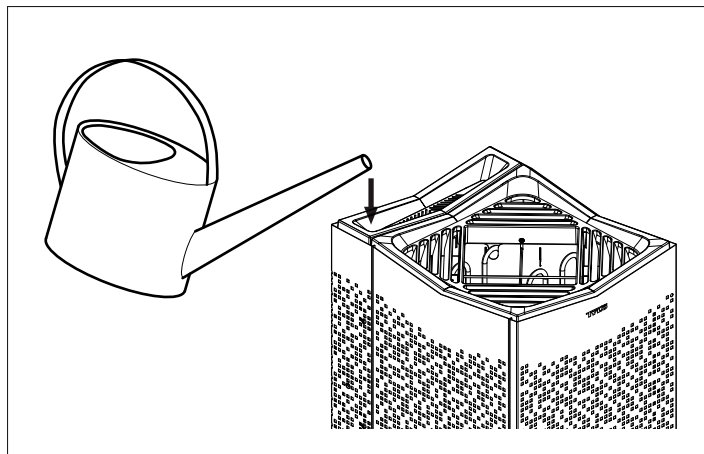


Illustration 3 : Remplir le réservoir d'eau.



N.B. : N'utilisez jamais d'eau salée, celle-ci peut endommager la résistance dans le réservoir. Cela peut également provoquer une formation de mousse qui fait que le capteur de niveau détecte un niveau d'eau plus élevé que le niveau réel, et les résistances peuvent se détériorer. Lors du remplissage sans la grille à herbes, vous risquez de la surcharger en raison du temps de réponse de l'électronique.

1. Un réservoir vide est indiqué par deux symboles en forme de goutte d'eau vide sur l'écran du panneau de commande Elite. Un réservoir vide à la mise en marche de l'appareil est signalé en outre par trois signaux sonores discontinus.

2. Lorsque le niveau d'eau atteint le capteur de niveau (moyen), un symbole en forme de goutte d'eau pleine s'affichera sur l'écran du panneau de commande Elite (le panneau de commande Pure affiche un symbole en forme de goutte d'eau éteint). La résistance dans le réservoir peut être démarrée.

3. Lorsque le niveau d'eau atteint le capteur de niveau supérieur, deux symboles en forme de goutte d'eau pleine s'affichent sur l'écran du panneau de commande Elite. Un signal sonore continu retentit également pendant environ 2 secondes, indiquant que le niveau d'eau dans le réservoir est plein (au cas où vous ne vérifieriez pas l'écran du panneau de commande pendant le remplissage).



N.B. : N'ajoutez plus d'eau après le signal sonore pour éviter que l'eau bouille et se déverse du réservoir.

Réservoir d'eau en service :

1. Lorsqu'il est utilisé et si le niveau de l'eau descend en dessous du capteur niveau supérieur, il continuera à fonctionner normalement, mais un symbole plein en forme de goutte apparaîtra sur l'écran du panneau de commande Elite. De l'eau peut être ajoutée, et un signal sonore constant retentit lorsque l'eau atteint son niveau max.

2. Lors de l'utilisation et si le niveau d'eau descend en dessous du capteur de niveau (moyen), trois signaux audio pulsés retentiront et deux symboles de goutte vide s'afficheront sur l'écran du panneau de commande Elite. Cela indique qu'il n'y a pas assez d'eau dans le réservoir, et la résistance du poêle est automatiquement mise hors tension.

Autres fonctions

Récipient à parfum



DANGER ! Ne mettez jamais d'essences parfumées dans la coupelle à herbes aromatiques ni dans le réservoir d'eau.



DANGER ! Les essences parfumées et autres peuvent s'enflammer si le liquide est versé sur le réservoir à pierres.

Pour créer un parfum agréable dans le sauna, versez quelques gouttes de parfum de sauna Tylo dans l'eau d'un seau de sauna et versez l'eau sur des pierres entièrement chauffées. Utilisez une louche de sauna pour verser lentement l'eau sur les pierres chaudes. Ne versez pas trop d'eau en même temps, elle doit avoir le temps de s'évaporer. Si la quantité d'eau versée est trop importante, l'eau passera à travers le poêle et se déversera sur le sol.

Le parfum de sauna Tylo existe en différentes variantes. Rendez-vous sur le site www.tylo.com pour découvrir la gamme complète.

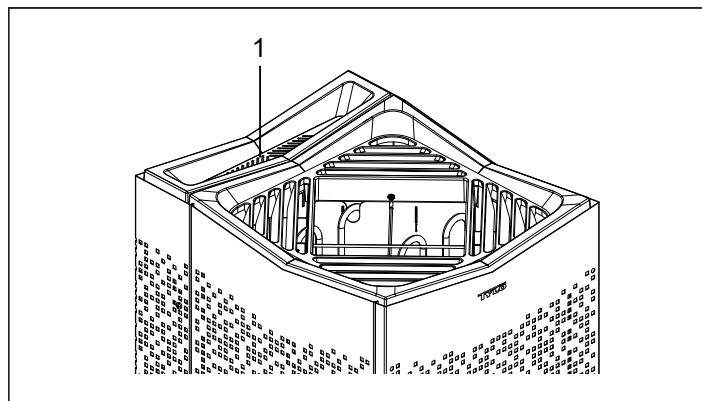


Illustration 4 : Autres fonctions

1. Coupelle à herbes aromatiques

Coupelle à herbes aromatiques

Pour un sauna parfumé et rafraîchissant, utilisez des herbes fraîches ou séchées ou des épices. Les arômes se libéreront délicieusement dans l'atmosphère vaporeuse et tropicale du sauna. Pour obtenir une atmosphère parfumée, déposez des herbes fraîches ou séchées dans la coupelle prévue à cet effet (voir illustration 4).



ASTUCE ! Testez vos propres compositions, par exemple feuilles de bouleau, lavande, menthe, épices, sachet de thé et autres parfums des plus étonnants.

APRÈS L'UTILISATION

Videz le réservoir

 **DANGER ! Eau brûlante ! Il est préférable d'attendre qu'elle ait tiédi avant de terminer cette étape.**

Pour éviter la formation de tartre et de niveaux élevés de sels/minéraux, il convient de vider le réservoir après chaque utilisation du sauna. Si cette consigne n'est pas respectée et que de l'eau est ajoutée chaque fois que vous prenez un sauna, cela peut provoquer une formation de mousse qui fait que le capteur de niveau détecte un niveau d'eau plus élevé que le niveau réel, ce qui risque de détériorer les résistances.

Pour vider le réservoir (voir illustration 5) :

1. Retirez la trappe.
2. Retirez le tuyau.
3. Ouvrez la vanne en plaçant un récipient adapté en dessous, et videz-y le reste de l'eau contenu dans le réservoir.
4. Fermez la vanne et remettez le tuyau et la trappe.

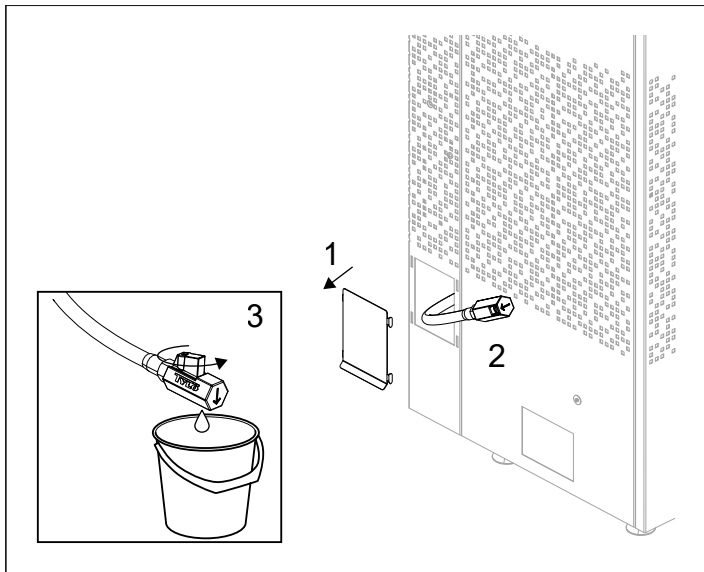



Illustration 5 : Vider le réservoir d'eau (éteindre le poêle).

Mettre l'appareil hors tension au moyen de l'interrupteur principal

 **ATTENTION ! La fonction Mémoire du poêle est annulée en cas de déconnexion du secteur pendant plus de 7 jours. Si tel est le cas, la date et l'heure devront être de nouveau programmées.**

L'interrupteur principal se trouve au bas de l'appareil. Mettez l'installation hors tension ici si le poêle doit rester inutilisé pendant une période assez longue (par exemple, plusieurs semaines).

Remarque : N'éteignez pas l'interrupteur principal pendant que le poêle de sauna fonctionne et chauffe, sauf si l'arrêt est nécessaire en raison d'une panne ou d'une urgence.

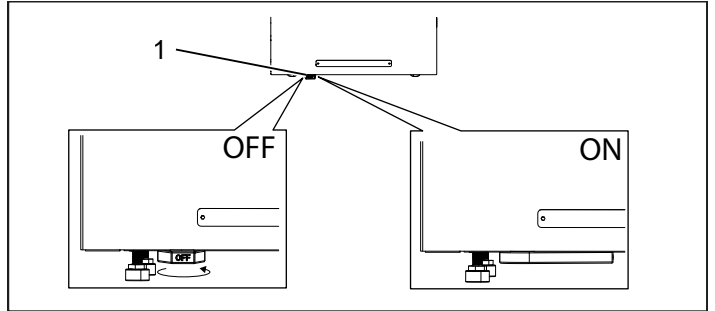


Illustration 6 : Emplacement de l'interrupteur principal

ENTRETIEN

Après chaque utilisation	Au besoin	Une fois par an
Videz le réservoir d'eau.	Déterminez le réservoir d'eau.	Contrôlez le réservoir à pierres.
	Nettoyez la coupelle à herbes aromatiques et le récipient à parfum.	
	Nettoyez les électrodes à l'aide d'un chiffon ou d'un tissu similaire. Voir illustration 7.	

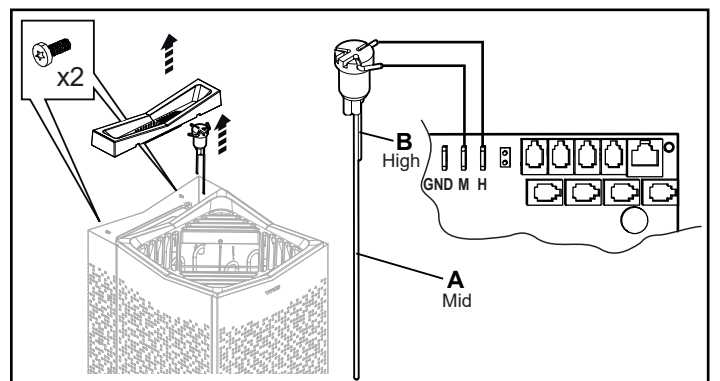



Illustration 7 : Nettoyage des électrodes. Mettre l'appareil hors tension au moyen de l'interrupteur principal.

- A. Électrode rouge : Capteur de niveau d'eau moyen
- B. Électrode noire : Capteur de niveau d'eau haut

 **Remarque : Les broches d'électrode ne doivent pas comporter de dépôts de graisse ou d'autres dépôts. Les broches d'électrode ne doivent pas se toucher ni toucher les parois intérieures du tuyau de niveau. Cela peut déclencher un code d'erreur ou avoir un impact sur le niveau d'eau.**

Détartrage du réservoir d'eau

Détartrez si nécessaire le réservoir d'eau à l'aide d'un détartrant Tylö.

Pour procéder au détartrage :

1. Retirez le filtre à herbes de la coupelle à herbes aromatiques (illustration 8).
2. Lancez la fonction de production de vapeur (voir la section Utilisation, illustration 3) et maintenez-la en marche jusqu'à ce que l'eau bouille.
3. Éteignez le poêle et attendez environ 5 minutes.
4. Mélangez un sachet (80 g) d'agent détartrant Tylö Solvent à 4 dl d'eau ou utilisez 1 dl de Tylö Descaler Domestic/Pro et versez-le dans l'arrivée d'eau.
5. Laissez le détartrant agir pendant une heure, puis videz le réservoir et rincez-le bien.
6. Si nécessaire, répétez l'opération plusieurs fois, jusqu'à ce que tout le tartre ait été enlevé.

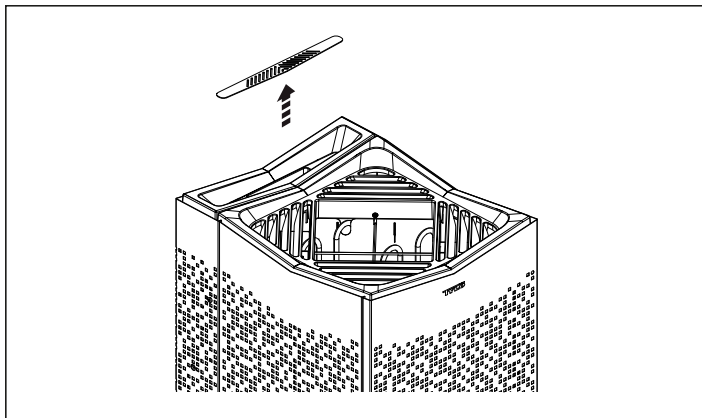


Illustration 8 : Nettoyage du récipient à parfum/l'humidificateur et de la coupelle à herbes aromatiques

Contrôle du réservoir à pierres

Vérifiez le réservoir à pierres au moins une fois par an ou autant de fois par an que le poêle est utilisé par semaine. Exemple : si le sauna est utilisé 3 fois par semaine, vérifiez le réservoir à pierres 3 fois par an.

Pour contrôler l'état du réservoir à pierres :

1. Retirez toutes les pierres du réservoir.
2. Enlevez tous les fragments de pierre, graviers et dépôts de tartre dans le compartiment.
3. Remettez en place les pierres restées intactes. Remplacez celles qui présentent des défauts (voir Remplissage du réservoir à pierres, page 7).



AVERTISSEMENT ! Si le réservoir à pierres est rempli de gravier et de petites pierres, la résistance tubulaire risque d'être endommagée en raison de la surchauffe, car la circulation d'air sera insuffisante.

DÉPANNAGE

Protection thermique

Les dispositifs de protection thermique du poêle :

• **PCB** - La protection thermique sur le PCB qui équipe le poêle vise à protéger de la surchauffe les éléments électroniques.

Lorsque la protection est déclenchée, un code d'erreur s'affiche (code d'erreur Combi Pure uniquement) sur l'écran du panneau de commande.

Lorsque la protection thermique s'est déclenchée, le retour au fonctionnement normal intervient dès que la température baisse en dessous de 20 degrés (°C) sur le PCB.

• **Réservoir d'eau** - La protection thermique dans le réservoir d'eau est prévue pour éviter l'excès d'évaporation de la résistance. Lorsque vous regardez l'appareil de face, sur le côté gauche, vous verrez un trou. Utilisez un objet fin pour réinitialiser la protection thermique (voir le n° 1 de l'illustration 9). Si la protection thermique s'est déclenchée, un déclic est ressenti lorsqu'on enfonce le bouton. Si la protection thermique ne s'est pas déclenchée et après réinitialisation, le bouton est plus souple.

• **Poêle** - La protection thermique du poêle sert à empêcher la surchauffe des composants, des résistances et du bois à l'intérieur du sauna. Lorsque vous regardez l'appareil de face, sur le côté gauche, vous verrez un trou. Utilisez un objet fin pour réinitialiser la protection thermique (voir le n° 2 de l'illustration 9). Si la protection thermique s'est déclenchée, un déclic est ressenti lorsqu'on enfonce le bouton. Si la protection thermique ne s'est pas déclenchée et après réinitialisation, le bouton est plus souple.

Information importante :

Lorsque la protection anti-surchauffe est déclenchée, vérifiez toujours la cause du problème. La durée de vie des résistances et du PCB peut être altérée par chaque surchauffe. Une surchauffe répétitive peut être une indication de ce qui suit : Ventilation déficiente ? Volume de la cabine ? Défaut interne du poêle ? Réservoir d'eau mal nettoyé ?



REMARQUE ! Lorsque la protection thermique (dans le poêle ou le réservoir d'eau) est déclenchée en raison d'une température de fonctionnement trop élevée, elle ne peut être réinitialisée que lorsque la température de la protection thermique a diminué d'environ 20 °C. Si, par contre, la protection thermique se déclenche en raison d'une température de fonctionnement trop basse (température ambiante inférieure à -10 °C), la température de la protection thermique doit être augmentée avant de pouvoir procéder à la réinitialisation.

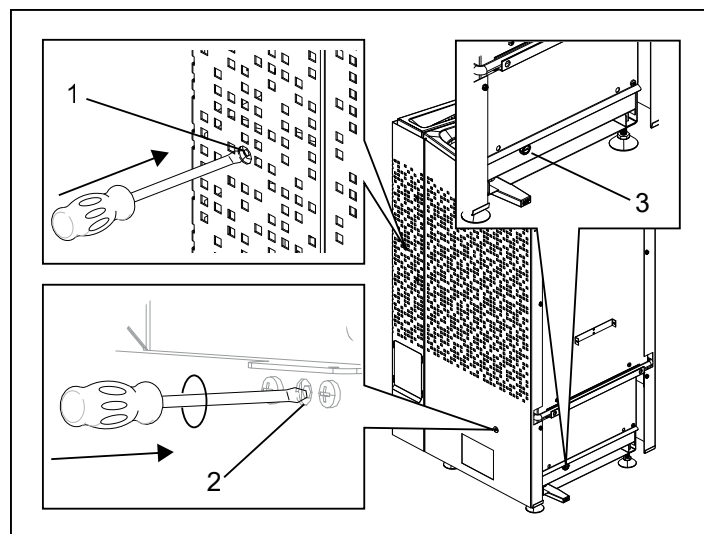


Illustration 9 : Réinitialisation de la protection thermique

1. Protection thermique du réservoir d'eau
2. Protection thermique du poêle de sauna
3. Fusible en verre 1 A

Dépannage du panneau de commande

Consulter les instructions fournies avec le panneau de commande.

Dépannage du poêle de sauna

Information importante :

Contactez le revendeur pendant la période de garantie en cas de défauts.

Consultez les instructions du panneau de commande pour les détails ou défauts non couverts dans cette notice d'utilisation.

Tableau 1 : Dépannage du poêle de sauna

Symptôme	Cause probable	Mesure à prendre
Le poêle fonctionne, à l'exception de la production de vapeur. L'eau bout dans le réservoir.	<ol style="list-style-type: none"> Niveau d'eau incorrect (un niveau d'eau minimum jusqu'au capteur de niveau d'eau moyen est requis) ? Les paramètres d'humidité sur le panneau de commande ne correspondent pas à l'état de fonctionnement ? Protection thermique du réservoir d'eau déclenchée ? Résistance du poêle dans réservoir défectueuse ? Si la structure du sauna présente une ventilation déficiente en combinaison avec un sauna sec et une température de sauna élevée (fonctionnant sans eau dans le réservoir), la protection thermique peut se déclencher en raison de la température de rayonnement plus élevée dans le poêle. 	<ol style="list-style-type: none"> Remplissez le réservoir. Réglez l'humidité pour qu'elle corresponde à l'état de fonctionnement du réservoir - consultez la notice du panneau de commande. Réinitialisez la protection thermique. Pour plus d'informations, voir la section sur la protection thermique. Si la fonction vapeur ne fonctionne pas après la réinitialisation, il se peut que le réservoir ait été endommagé. Consultez un électricien agréé pour le dépannage. Vérifiez s'il y a un problème de ventilation.
La résistance dans le réservoir à pierres du poêle ne chauffe pas.	<ol style="list-style-type: none"> Les paramètres de température sur le panneau de commande ne correspondent pas à l'état de fonctionnement ? Réservoir d'eau en service ? Seules deux des trois résistances du poêle dans le réservoir à pierres peuvent fonctionner en même temps que le réservoir. Trop de courant serait autrement nécessaire. Ce n'est pas un défaut en dehors du fonctionnement normal. Quelques-uns des fusibles du poêle sur le tableau électrique principal peuvent avoir sauté ? Résistance défectueuse ? Défaut interne de la carte PCB du poêle ? 	<ol style="list-style-type: none"> Réglez la température pour qu'elle corresponde au fonctionnement de la résistance dans le réservoir à pierres. Consultez les instructions fournies avec le panneau de commande. Vérifiez et remplacez/réinitialisez les fusibles dans le tableau principal. Consultez un électricien agréé pour le dépannage. Consultez un électricien agréé pour le dépannage.
L'éclairage dans le sauna ne s'allume pas lorsqu'il est actionné sur le panneau de commande.	<ol style="list-style-type: none"> Fusible en verre interne dans poêle défectueux ? L'éclairage est-il raccordé via le poêle ? Défaut interne de la carte PCB du poêle ? 	<ol style="list-style-type: none"> Mettez le poêle hors tension au moyen de l'interrupteur principal et remplacez le fusible. Voir illustration 9. Vérifiez avec un électricien agréé qui a effectué l'installation du poêle/de l'éclairage. Consultez un électricien agréé pour le dépannage.
Le poêle ne fonctionne pas, le panneau de commande ne s'allume pas.	<ol style="list-style-type: none"> L'interrupteur principal est hors tension ? Ou tous les fusibles du poêle sur le tableau électrique principal peuvent avoir sauté ? Mauvais contact dans le câblage entre le poêle et le panneau de commande ? La sortie de 12 VDC spécifique sur l'une des prises modulaires RS485 de la carte PCB du panneau de commande est défectueuse à cause d'un court-circuit ? Transformateur sur la carte PCB dans le poêle défectueux ? Panneau de commande défectueux ? La protection thermique interne s'est déclenchée ? Pour plus d'informations, voir la section Protection thermique. 	<ol style="list-style-type: none"> Mettez le poêle sous tension au moyen de l'interrupteur principal. Vérifiez et remplacez/réinitialisez les fusibles dans le tableau principal. Mettez le poêle hors tension au moyen de l'interrupteur principal et connectez chaque câble/paires de câbles au panneau de commande. Mettez de nouveau le poêle sous tension au moyen de l'interrupteur principal. Si cela ne fonctionne pas, contactez un électricien agréé. Un électricien agréé est exigé pour trouver le défaut, la sortie de 12VDC défectueuse est indiquée par une LED éteinte à côté de la sortie RS485. N.B. : si le défaut se trouve dans le câble RJ10 du panneau de commande, ne cliquez pas sur une prise RS485 vacante valide pour éviter de provoquer un défaut dans cette sortie. Le câble RJ10 doit être remplacé/les contacts montés dans le cas d'un défaut. Consultez un électricien agréé pour le dépannage. Consultez un électricien agréé pour le dépannage. Réinitialisez la protection thermique de la résistance.
Le disjoncteur de défaut de terre et les fusibles du poêle sur le tableau principal sautent dès que le poêle est allumé.	<ol style="list-style-type: none"> Il y a un court-circuit au niveau de la mise à la terre du poêle. Peut être dû à une résistance de poêle défectueuse ? Éclairage raccordé à et contrôlé via le poêle défectueux ? Le poêle n'a pas été utilisé pendant une longue période, ce qui provoque un défaut d'isolement dans la résistance ? Trop d'eau versée sur le poêle ? Autre défaut interne du poêle ? 	<ol style="list-style-type: none"> 1,2,3,4,5. N'utilisez pas le poêle, mettez-le hors tension à l'aide du disjoncteur principal et débranchez les fusibles du poêle sur le tableau électrique principal. Consultez un électricien agréé pour le dépannage.

LISTE DES PIÈCES DE RECHANGE

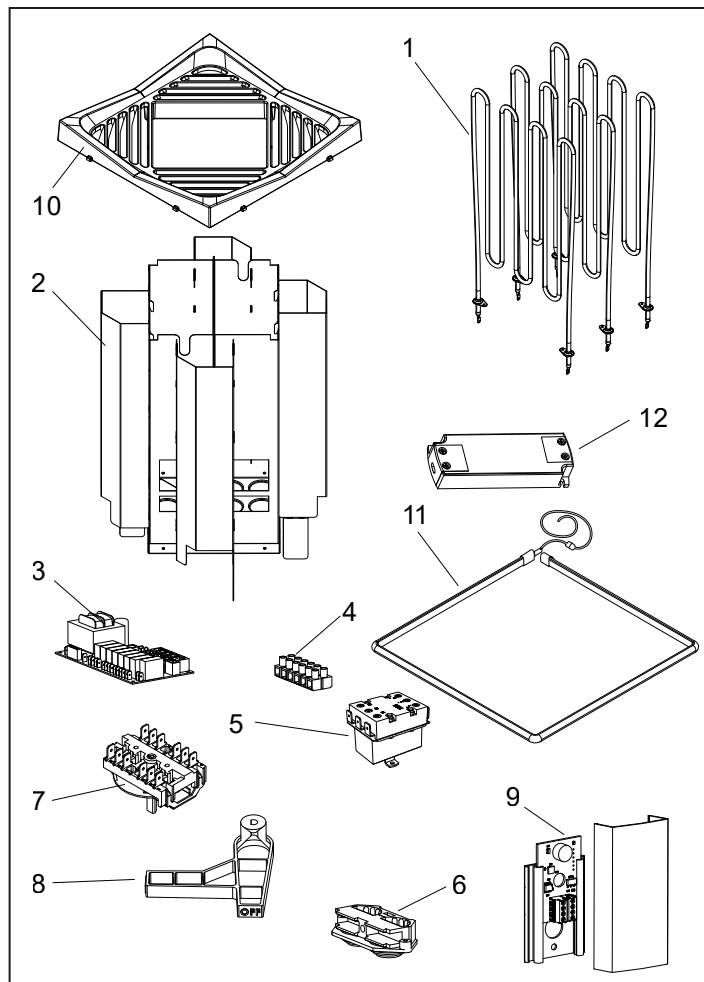


Illustration 10 : Pièces de rechange

1. 9600 1004/Résistances 6 kW
9600 1006/Résistances 8 kW
9600 1008/Résistances tubulaires 10,8 kW
2. 9600 1002 Réservoir à pierres
3. 9600 0068 Circuit imprimé
4. 9600 0723 Bornier
5. 9600 0001 Protection thermique du poêle de sauna 6 kW
9600 0008 Protection thermique du poêle de sauna 8 kW
9600 0010 Protection thermique du poêle de sauna 10 kW
6. 9600 0554 Connecteur anti-arrachement
7. 9600 0040 Commutateur, Gottak
8. 9600 1010 Interrupteur Marche/Arrêt
9. 9600 0074 Sonde de température
10. 9600 1000 Grille
11. 9600 1012 Lumières LED
12. 9600 1014 Transformateur CC 12 V



ASTUCE ! Si le sauna dispose d'une fenêtre dans la porte ou le mur, traitez l'ensemble du moulage inférieur avec du vernis spar varnish et scellez les joints entre la vitre et le moulage avec du silicone pour pièce humide afin d'éviter que la condensation de la surface de la vitre ne coule à l'intérieur du joint. Vernissez le seuil (le cas échéant) et les poignées de porte avec deux couches de vernis spar varnish pour préserver la finition du bois et rendre le nettoyage du sauna plus facile. Les bancs du sauna, les paravents décoratifs et les dossiers doivent être huilés des deux côtés avec de l'huile spéciale sauna Tylö. N.B. : les autres parties en bois du sauna doivent restées non traitées.

Ne jetez pas cette notice d'utilisation !

En cas de problème, contactez le distributeur auprès duquel vous avez acheté l'appareil.

© Toute reproduction, intégrale ou partielle, de la présente publication est interdite sans l'autorisation écrite de Tylö. Tylö se réserve le droit de procéder sans préavis à des modifications des matériaux, de la conception et du design.

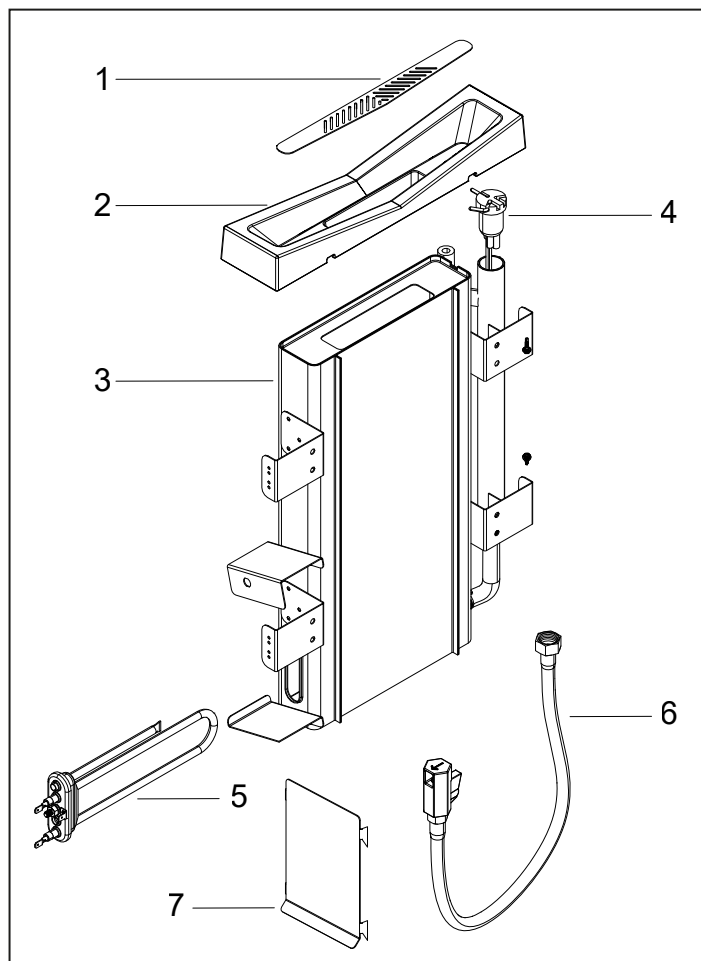


Illustration 11 : Pièces de rechange 2

1. 9600 1016 Filtre à herbes
2. 9600 1018 Couvercle du réservoir d'eau
3. 9600 1020 Réservoir d'eau
4. 9600 1022 Électrodes
5. 9600 0286 Résistance
6. 9600 1024 Tuyau de vidange
7. 9600 1026 Trappe de vidange

Limitation des substances dangereuses (RoHS, Restriction of Hazardous Substances)

Instructions relatives à la protection de l'environnement : Cet appareil ne doit pas être mis au rebut avec des déchets ménagers. Après utilisation, il devra être pris en charge par un site de recyclage des appareils électriques et électroniques. Le symbole figurant sur le produit, le manuel d'utilisation ou l'emballage font référence à cette obligation.

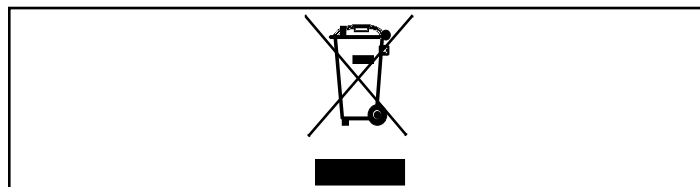


Illustration 12 : Symbole

Les différents matériaux entrant dans sa composition peuvent être recyclés selon le marquage dont ils sont pourvus. Recycler, réparer ou réutiliser d'une manière quelconque des équipements usagés, c'est contribuer à la protection de notre environnement. L'appareil est à déposer sur le site de recyclage sans pierres et sans le manteau de tuiles éventuel. Contactez les autorités communales pour connaître le site de recyclage le plus proche.

INFORMACJE OGÓLNE

Gratulujemy zakupu nowego pieca saunowego! Przestrzeganie tej instrukcji obsługi pozwoli w pełni wykorzystać jego możliwości. Suche i mokre sauny to metody kąpieli stosowane od wieków. Sauna gorąca zapewnia najlepsze efekty w temperaturze 70–90°C.

PRZED UŻYCIEM

Gdy używasz pieca po raz pierwszy

Napełnij komorę kamieni



Uwaga: Zawsze używaj kamieni z dolerytu (dostępnych pod marką Tylö Sauna Stones). „Zwykłe” kamienie mogą uszkodzić piec.

Nie stosuj kamieni ceramicznych. Mogą one spowodować uszkodzenie pieca. Gwarancja udzielana na piec nie pokrywa szkód spowodowanych przez kamienie ceramiczne.

Napełnij komorę kamieni wokół elementów grzejnych od dołu do samej góry, a następnie na ok. 50 mm powyżej przedniej górnej krawędzi. Nie dociskaj kamieni. Pojemność: ok. 20 kg kamieni.

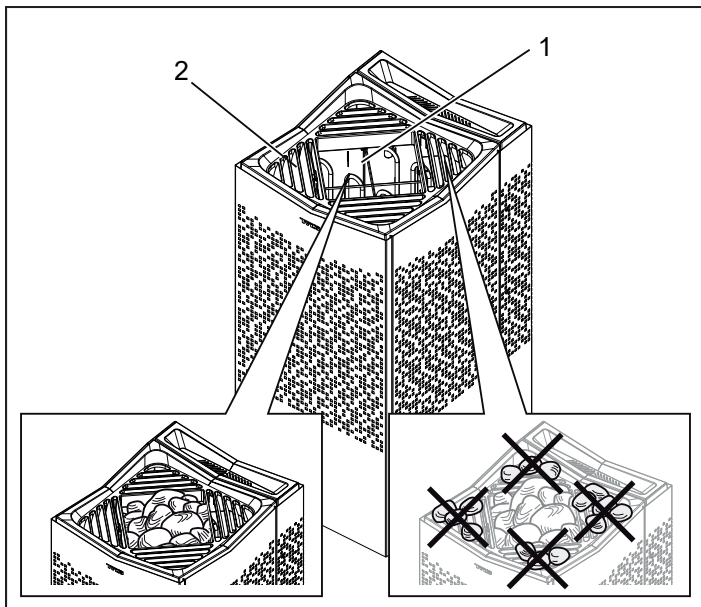
Umieść kamienie luźno, aby zapewnić optymalny obieg powietrza. Rurowe elementy grzejne nie mogą być dociśnięte do siebie ani do ścianek komory. Wskazówka: połóż największe kamienie na dnie.

Kamienie do sauny:

- muszą być w stanie wytrzymać skrajnie wysokie temperatury oraz wahania temperatury spowodowane polewaniem ich wodą;
- należy wymyć przez użyciem;
- muszą mieć nierówną powierzchnię, tak aby woda „przylegała” do nich i w efekcie szybciej parowała;
- muszą mieć rozmiar w przedziale 30–60 mm, co umożliwi obieg powietrza w komorze kamieni. Skuteczny obieg przedłuża żywotność elementów rurowych.



Uwaga: Nigdy nie kładź kamieni na wierzchu bocznych komór powietrznych. Zakłóciłoby to przepływ powietrza, powodując przegrzanie się urządzenia i aktywację wyłącznika odcinającego.



Rysunek 1. Napełnianie komory kamieni

1. Komora kamieni
2. Komory boczne

Włącz piec, aby pozbyć się chemicznego zapachu nowości. Aby pozbyć się z pieca chemicznego zapachu typowego dla nowych urządzeń:

Rozgrzej piec do około 90°C na około jedną godzinę. Zbiornik wody nie powinien działać.

Może się pojawić niewielka ilość dymu.

Ustawienia domyślne

Gdy korzystasz z panelu sterującego po raz pierwszy:

Informacje można znaleźć w instrukcji do panelu sterującego.

Przed każdym użyciem

Sprawdź następujące elementy:

- Czy w kabinie sauny i na piecu nie ma ciał obcych.
- Czy drzwi i wszystkie okna kabiny sauny są zamknięte.
- Czy drzwi sauny dają się otworzyć na zewnątrz pod niewielkim naciskiem.

Uwaga:



NIEBEZPIECZEŃSTWO! Osoby niepełnosprawne fizycznie lub umysłowo albo mające małe doświadczenie lub wiedzę w zakresie obchodzenia się z urządzeniem (np. dzieci) powinny zostać odpowiednio poinstruowane lub znajdować się pod nadzorem osoby odpowiedzialnej za ich bezpieczeństwo.



NIEBEZPIECZEŃSTWO! Dotknięcie górnych części pieca może grozić poparzeniem. Firma Tylö zaleca, aby zawsze była założona osłona pieca.



NIEBEZPIECZEŃSTWO! Nigdy nie pozwalaj dzieciom bawić się w pobliżu pieca!



NIEBEZPIECZEŃSTWO! Sauny nie są polecane osobom o słabym zdrowiu. Dla bezpieczeństwa skonsultuj się najpierw z lekarzem.



NIEBEZPIECZEŃSTWO! Esencje zapachowe i podobne produkty wylane bezpośrednio na kamienie mogą się zapalić.



NIEBEZPIECZEŃSTWO! Przykrywanie pieca innymi przedmiotami może doprowadzić do pożaru.



PRZESTROGA! Nigdy nie używaj węża w saunie.

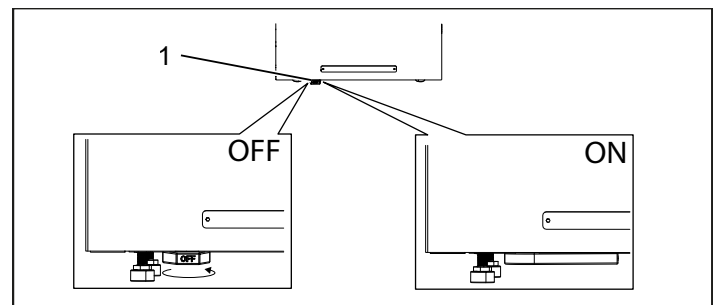


UWAGA! Nie używaj kabiny sauny w żadnych celach innych niż zgodne z jej przeznaczeniem.

Włącz główny wyłącznik zasilania

Główny wyłącznik zasilania jest umieszczony na spodzie pieca, po lewej stronie z przodu.

Włącz go, o ile nie jest jeszcze włączony (patrz rysunek 2).



Rysunek 2. Umieszczenie głównego wyłącznika zasilania

1. Główny wyłącznik zasilania



OSTRZEŻENIE!

- **Przed ponownym uruchomieniem regulatora czasowego lub włączeniem urządzenia za pomocą osobnego zdalnego sterowania należy przeprowadzić oględziny kabiny lub pomieszczenia sauny.**
- **Przed ustawieniem opóźnionego uruchomienia za pomocą trybu gotowości urządzenia należy przeprowadzić oględziny kabiny lub pomieszczenia sauny.**
- **Drzwi kabiny lub pomieszczenia sauny należy wyposażyć w blokadę dezaktywującą ustawienie trybu gotowości do zdalnego sterowania w przypadku otwarcia tych drzwi**

UŻYTKOWANIE

Ogólne informacje o panelu sterującym

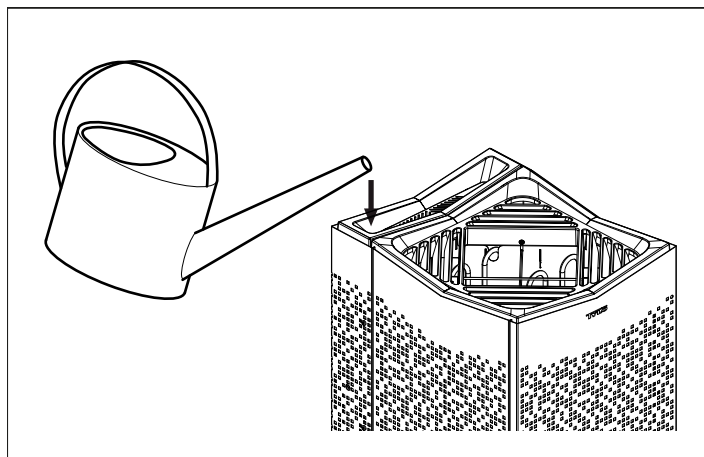
Informacje można znaleźć w instrukcji do panelu sterującego.

Zbiornik wody

Piec saunowy działa z wodą w zbiorniku i bez niej. Gdy jest używany zbiornik wody, mogą działać maksymalnie dwa z trzech elementów grzejnych w komorze kamieni. Piec automatycznie przełącza elementy grzejne między zbiornikiem a komorą kamieni, zależnie od ustawienia/priorytetu wybranego na panelu sterującym. *Informacje można znaleźć w instrukcji dołączonej do panelu sterującego.*

Napełnianie zbiornika wody:

Przed uruchomieniem pieca napełnij zbiornik, wlewając do niego wodę z kranu przez kratkę miseczki na zioła, patrz rysunek 3.



Rysunek 3. Napełnianie zbiornika wody.



Uwaga! Nigdy nie wlewaj słonej wody — mogłaby ona uszkodzić element grzejny w zbiorniku. Mogłaby ona także spowodować powstanie osadu piany i wykrywanie przez czujnik poziomu wyższego poziomu wody niż rzeczywisty, a w konsekwencji uszkodzenie elementów grzejnych. W przypadku napełniania bez kratki na zioła istnieje ryzyko przepełnienia zbiornika ze względu na czas reakcji elektroniki.

1. Pusty zbiornik jest sygnalizowany przez wyświetlenie dwóch symboli pustych kropli na wyświetlaczu panelu sterującego Elite. Jeśli zbiornik jest pusty w momencie włączania wyłącznika głównego, rozlegają się trzy pulsujące sygnały akustyczne

2. Gdy poziom wody sięgnie czujnika poziomu (średniego), na wyświetlaczu panelu sterującego Elite pojawią się symbole wypełnionej kropli (na panelu sterującym Pure symbol kropli będzie zgaszony). Można wtedy uruchomić element grzejny w zbiorniku.

3. Gdy poziom wody sięgnie czujnika wysokiego poziomu, na wyświetlaczu panelu sterującego Elite pojawią się dwa symbole wypełnionych kropli. Będzie również emitowany ciągły sygnał akustyczny przez około 2 s, co oznacza, że zbiornik wody jest pełny (na wypadek, gdyby w trakcie wlewania wody nie obserwowano wyświetlacza panelu sterującego).



Uwaga! Nie wlewaj więcej wody, gdy usłyszysz sygnał akustyczny, aby woda nie kipiła ze zbiornika.

Zbiornik wody w trakcie pracy:

1. Jeśli w trakcie pracy poziom wody spadnie poniżej czujnika wysokiego poziomu, piec będzie nadal normalnie działać, ale na wyświetlaczu panelu sterującego Elite pojawi się symbol wypełnionej kropli. Można wtedy dolać wody, a gdy poziom wody osiągnie maksimum rozlegnie się ciągły sygnał akustyczny.

2. Jeśli podczas użytkowania poziom wody spadnie poniżej czujnika poziomu (średniego), rozlegną się trzy pulsujące sygnały dźwiękowe, a na wyświetlaczu panelu sterującego Elite pojawią się dwa symbole pustych kropli. Oznacza to, że w zbiorniku jest za mało wody i że element grzejny zostanie automatycznie wyłączony.

Inne funkcje

Zbiorniczek na esencje zapachowe



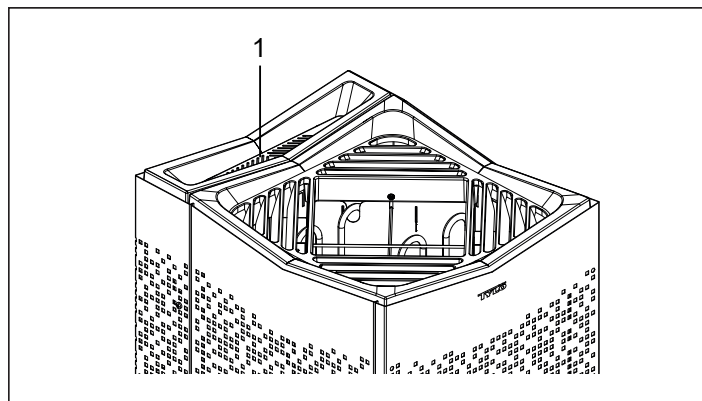
NIEBEZPIECZEŃSTWO! Nigdy nie umieszczaj esencji zapachowych w miseczce na zioła ani w zbiorniku wody.



NIEBEZPIECZEŃSTWO! Esencje zapachowe itp. wylane bezpośrednio na kamienie mogą się zapalić.

Aby wytworzyć przyjemny zapach w saunie, wlej kilka kropli esencji zapachowej Tył do wody w cebrze do sauny i wylej tę wodę na całkowicie rozgrzane kamienie. Zalecamy, aby powoli wylewać wodę na gorące kamienie przy użyciu chochli. Nie nalewaj zbyt dużej ilości wody, aby miała czas wyparować. Jeśli naleje się zbyt dużo wody, przepłynie ona przez grzejnik i spłynie na podłogę.

Esencje Tył Sauna Fragrance są dostępne w różnych wersjach i zapachach. Pełen asortyment jest przedstawiony na stronie www.tylo.com.



Rysunek 4. Inne funkcje

1. Miseczka na zioła

Miseczka na zioła

Aby wytworzyć w saunie odświeżający zapach, można dodać świeżych lub suszonych ziół albo przypraw. Pozwala to rozkoszować się przyjemnymi ziołowymi zapachami w parnym tropikalnym klimacie. Aby sauna pachniała świeżymi lub suszonymi ziołami, włóż zioła do miseczki na zioła (patrz rysunek 4).



WSKAZÓWKA! Wypróbuj różne ciekawe kombinacje zapachowe, jak np. brzozy, lawendy, mięty, przypraw, herbaty w torebkach itd.

PO UŻYCIU

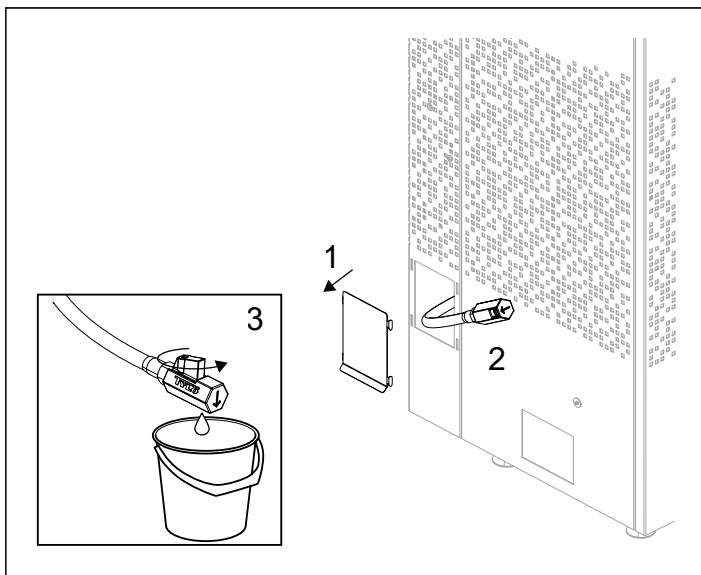
Opróżnij zbiornik



NIEBEZPIECZEŃSTWO! Gorąca woda! Przed wykonaniem tej czynności poczekaj, aż woda wystygnie.

Aby zapobiec odkładaniu się kamienia i podwyższeniu poziomu zawartości soli/minerałów, opróżniaj zbiornik po każdej kąpieli. Gdyby woda była dolewana po każdej kąpieli w saunie, mogłby powstać osad piany powodujący wykrywanie przez czujnik poziomu wyższego poziomu wody niż rzeczywisty, a w konsekwencji ryzyko uszkodzenia elementu grzejącego. Opróżnianie zbiornika (patrz rysunek 5):

1. Zdejmij klapę.
2. Zdejmij wąż z uchwytu.
3. Otwórz zawór nad odpowiednim pojemnikiem i spuść pozostałą wodę.
4. Zamknij zawór i ponownie zamocuj wąż i oraz klapę.



Rysunek 5. Opróżnianie zbiornika wody (należy wyłączyć piec).

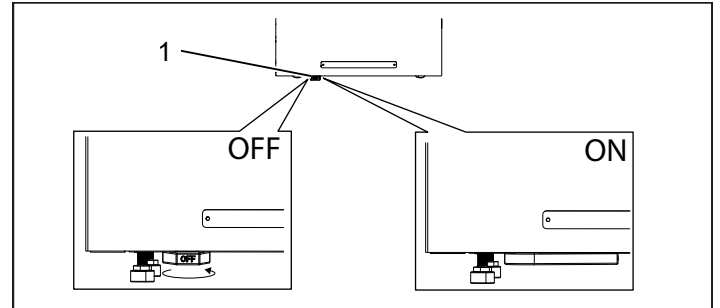
Wyłącz główny wyłącznik zasilania



PRZESTROGA! Odłączenie pieca od sieci elektrycznej na więcej niż 7 dni spowoduje wykasowanie jego pamięci. Datę i godzinę trzeba wtedy będzie zaprogramować od nowa.

Główny wyłącznik zasilania jest umieszczony na spodzie pieca. Wyłącz zasilanie w tym miejscu, jeśli piec będzie nieużywany przez dłuższy czas (np. kilka tygodni).

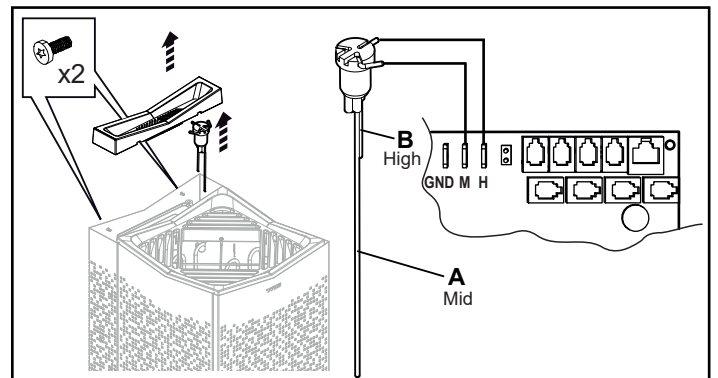
Uwaga: nie wyłączaj głównego przełącznika, gdy piec saunowy pracuje i podgrzewa, chyba że wymagane jest wyłączenie z powodu usterki lub sytuacji awaryjnej.



Rysunek 6. Położenie głównego wyłącznika zasilania

KONSERWACJA

Po każdym użyciu	W razie potrzeby	Raz w roku
Opróżnij zbiornik wody.	Usuń kamień osadowy ze zbiornika wody.	Sprawdź komorę kamieni.
	Wyczyść miseczkę na zioła i zbiorniczek na esencje zapachowe.	
	Wyczyść elektrody szmatką lub podobnym przedmiotem. Patrz rysunek 7.	



Rysunek 7. Czyszczenie elektrod. Wyłącz główny wyłącznik zasilania.

- A. Czerwona elektroda: czujnik średniego poziomu wody
B. Czarna elektroda: czujnik wysokiego poziomu wody



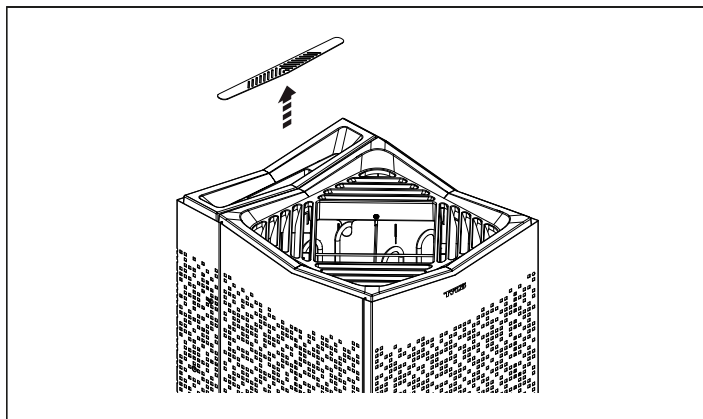
Uwaga: Na stykach elektrod nie mogą znajdować się cząsteczki tłuszczu ani inne osady. Styki elektrod nie mogą się stykać ze sobą ani dotykać wewnętrznych ścian poziomej rury. Mogłoby to spowodować wygenerowanie kodu błędu lub wpłynąć na poziom wody.

Usuwanie kamienia osadowego ze zbiornika wody

Kamień osadowy należy usuwać w razie potrzeby za pomocą środka odkamieniającego Tylö Solvent.

Usuwanie kamienia:

1. Wyjmij sitko z miseczki na zioła (rysunek 8).
2. Uruchom funkcję pary (patrz rozdział pod tytułem Użytkowanie, rysunek 3) i poczekaj, aż woda się zagotuje.
3. Wyłącz piec i poczekaj ok. 5 minut.
4. Rozpuść 1 torebkę (80 g) środka odkamieniającego Tylö Solvent w 400 ml wody lub odmierz 100 ml środka odkamieniającego Tylö Descaler Domestic/Pro i wlej całość do wlotu wody.
5. Odczekaj 1 godzinę, opróżnij zbiornik i dokładnie przepłucz.
6. W razie potrzeby powtórz czynność kilka razy aż do całkowitego usunięcia kamienia.



Rysunek 8. Czyszczenie zbiorniczka na esencje zapachowe / nawilżacza powietrza i miseczki na zioła

Sprawdzanie komory kamieni

Komorę kamieni należy sprawdzać co najmniej raz w roku lub tyle razy

w roku, ile razy piec jest używany w ciągu tygodnia.

Przykład: jeśli urządzenie jest używane 3 razy w tygodniu, komorę kamieni należy kontrolować 3 razy w roku.

Sprawdzanie komory kamieni:

1. Wyjmij wszystkie kamienie z komory.
2. Usuń z komory wszystkie ukruszone resztki, żwir i kamień osadowy.
3. Umieść z powrotem tylko całe, nieuszkodzone kamienie. W razie potrzeby wymień uszkodzone kamienie na nowe (patrz Napełnianie komory kamieni, str. 7).



OSTRZEŻENIE! Jeśli komora kamieni zostanie zapelniona żwirem i kamyczkami, które blokują przepływ powietrza, może dojść do uszkodzenia elementu rurowego wskutek przegrzania.

ROZWIĄZYWANIE PROBLEMÓW

Wyłącznik termiczny

Zabezpieczenia temperaturowe pieca:

• **PCB** — wyłącznik temperaturowy na płycie drukowanej pieca (PCB) ma zapobiegać uszkodzeniu elementów wskutek nadmiernej wzrostu temperatury. W przypadku uaktywnienia wyłącznika na wyświetlaczu panelu sterującego jest wyświetlany kod błędu (w Combi Pure tylko kod błędu).

Po uaktywnieniu wyłącznika termicznego z powodu przegrzania nie można uruchomić pieca, dopóki temperatura płytki drukowanej nie spadnie o 20 stopni (°C).

• **Zbiornik wody** — wyłącznik temperaturowy w zbiorniku ma chronić element grzejny przed działaniem na sucho. Po lewej stronie, patrząc od przodu, znajduje się otwór. Użyj cienkiego przedmiotu, aby zresetować wyłącznik, patrz poz. 1 na rysunku 9. W przypadku uaktywnienia wyłącznika przycisk sztywnieje i jego resetowaniu towarzyszy odgłos „kliknięcia”. Przycisk ugina się bez kliknięcia po zresetowaniu, dopóki wyłącznik nie zostanie uaktywniony.

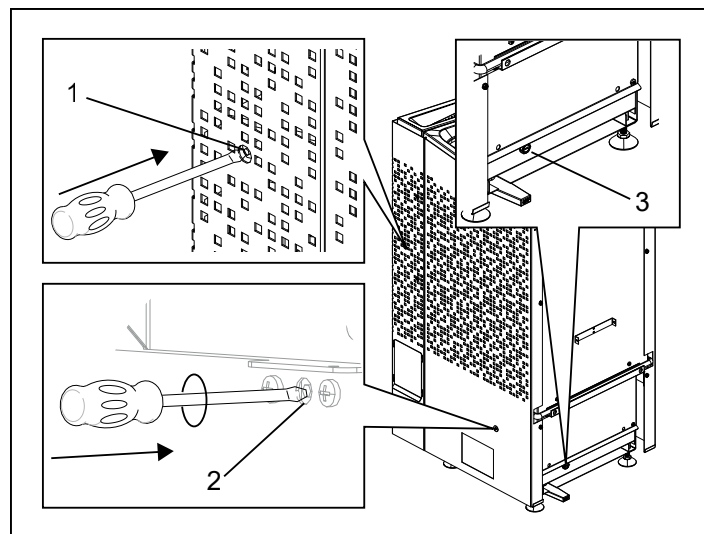
• **Piec** — wyłącznik temperaturowy w piecu służy do ochrony elementów, rur i konstrukcji drewnianej sauny przed przegrzaniem. Po lewej stronie, patrząc od przodu, znajduje się otwór. Użyj cienkiego przedmiotu, aby zresetować wyłącznik, patrz poz. 2 na rysunku 9. W przypadku uaktywnienia wyłącznika przycisk sztywnieje i jego resetowaniu towarzyszy odgłos „kliknięcia”. Przycisk ugina się bez kliknięcia po zresetowaniu, dopóki wyłącznik nie zostanie uaktywniony.

Informacja!

Gdy wyzwolony zostanie wyłącznik termiczny z powodu przegrzania, zawsze należy ustalić przyczynę problemu. Częste przegrzewanie może znacznie przyspieszyć zużycie elementów grzejnych i płytki drukowanej. W przypadku cyklicznego przegrzewania należy sprawdzić, czy nie występują następujące przyczyny: Niedostateczna wentylacja? Kubatura pomieszczenia? Wewnętrzna usterka pieca? Niedostateczne czyszczenie zbiornika wody?



UWAGA! W przypadku zadziałania wyłącznika temperaturowego (w piecu lub zbiorniku wody) z powodu zbyt wysokiej temperatury podczas pracy można go zresetować dopiero, gdy temperatura wyłącznika zmniejszy się o około 20°C. Jeśli natomiast wyłącznik termiczny uruchomił się z powodu zbyt niskiej temperatury podczas pracy (temperatura otoczenia poniżej -10°C), przed zresetowaniem wyłącznika należy zwiększyć jego temperaturę.



Rozwiązywanie problemów z panelem sterującym

Informacje można znaleźć w instrukcji do panelu sterującego.

Rysunek 9. Resetowanie wyłącznika termicznego

1. Wyłącznik termiczny zbiornika wody
2. Wyłącznik termiczny pieca saunowego
3. Bezpiecznik szklany 1 A

Rozwiązywanie problemów z piecem saunowym

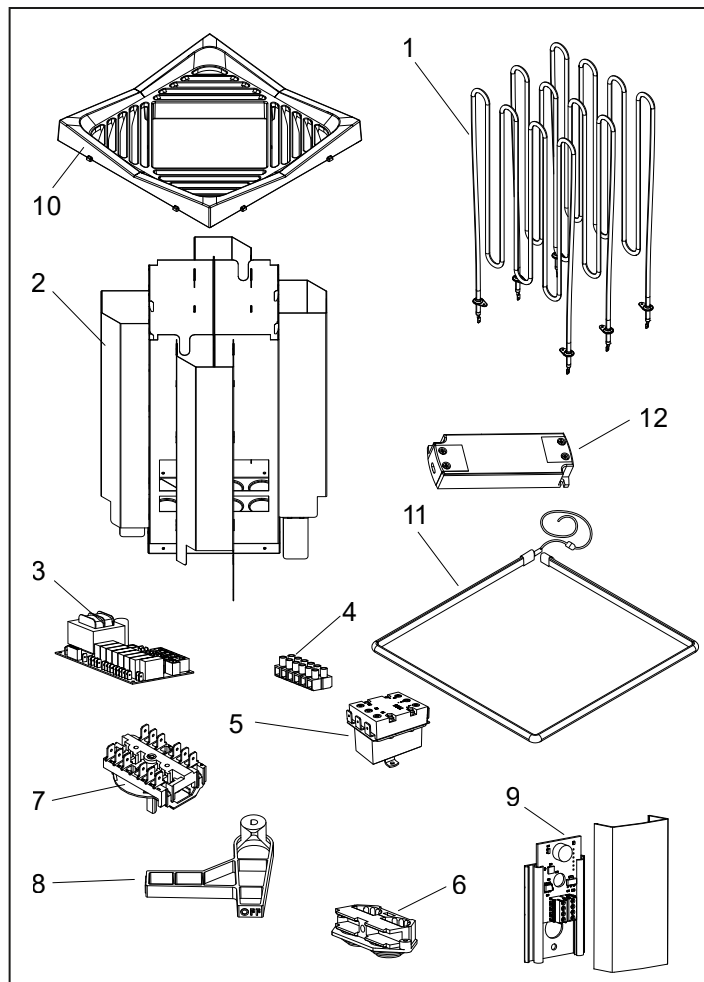
Informacja!

Jeśli w trakcie obowiązywania gwarancji wystąpią usterki, zwróć się do sprzedawcy.

Szczegółowe informacje na temat usterek nieomówionych w niniejszej instrukcji obsługi znajdują się w instrukcji obsługi panelu sterującego.

Tabela 1. Rozwiązywanie problemów z piecem saunowym

Objaw	Możliwa przyczyna	Środek zaradczy
Piec jest włączony, ale nie wytwarza pary. Woda kipi w zbiorniku.	<ol style="list-style-type: none"> 1. Nieprawidłowy poziom wody (minimalny wymagany poziom wody sięga czujnika średniego poziomu wody)? 2. Ustawienia wilgotności na panelu sterującym nie są zbieżne ze stanem roboczym? 3. Został uaktywniony wyłącznik termiczny zbiornika wody? 4. Niesprawny element grzejny w zbiorniku? 5. Jeśli konstrukcja sauny nie jest dostatecznie wentylowana, połączenie z suchą sauną i wysoką temperaturą w saunie (przy braku wody w zbiorniku) może spowodować uaktywnienie wyłącznika termicznego z powodu silnego promieniowania temperaturowego w piecu. 	<ol style="list-style-type: none"> 1. Dolej wody do zbiornika. 2. Dostosuj ustawienie wilgotności do sposobu pracy zbiornika — przeczytaj instrukcję obsługi panelu sterującego. 3. Zresetuj wyłącznik termiczny. Więcej informacji można znaleźć w punkcie dotyczącym wyłącznika temperatury. Jeśli funkcja pary nie działa po zresetowaniu, istnieje ryzyko uszkodzenia zbiornika. 4. Należy zlecić znalezienie przyczyny usterki elektrykowi z uprawnieniami. 5. Sprawdź, czy wentylacja jest dostateczna.
Element grzejny w komorze kamieni pieca się nie nagrzewa.	<ol style="list-style-type: none"> 1. Ustawienia temperatury na panelu sterującym nie są zbieżne ze stanem roboczym? 2. Czy działa zbiornik wody? Tylko dwa z trzech elementów grzejnych w komorze kamieni mogą działać w tym samym czasie co zbiornik, w przeciwnym razie byłby pobierany nadmierny prąd ze źródła zasilania elektrycznego. To nie jest usterka, lecz normalne działanie. 3. Czy wyzwolone zostały bezpieczniki pieca na głównej rozdzielnicy? 4. Niesprawny element grzejny? 5. Wewnętrzna usterka płytki drukowanej? 	<ol style="list-style-type: none"> 1. Zmień ustawienie temperatury na umożliwiające działanie elementu grzejnego w komorze kamieni. 2. Informacje można znaleźć w instrukcji dołączonej do panelu sterującego. 3. Skontroluj i wymień/zresetuj bezpieczniki w głównej rozdzielnicy. 4. Należy zlecić znalezienie przyczyny usterki elektrykowi z uprawnieniami. 5. Należy zlecić znalezienie przyczyny usterki elektrykowi z uprawnieniami.
Światła w saunie nie zapalają się po włączeniu ich na panelu sterującym.	<ol style="list-style-type: none"> 1. Przepalony bezpiecznik szklany wewnątrz pieca? 2. Czy oświetlenie jest podłączone za pośrednictwem pieca? 3. Wewnętrzna usterka płytki drukowanej? 	<ol style="list-style-type: none"> 1. Wyłącz wyłącznik główny zasilania w piecu i wymień bezpiecznik szklany. Patrz rysunek 9. 2. Przeprowadź ustalenia z elektrykiem z uprawnieniami, który wykonywał instalację pieca/oświetlenia. 3. Należy zlecić znalezienie przyczyny usterki elektrykowi z uprawnieniami.
Piec nie działa, wyświetlacz panelu sterowania się nie włącza.	<ol style="list-style-type: none"> 1. Główny wyłącznik zasilania wyłączony? 2. A może zadziałały wszystkie bezpieczniki pieca na głównej rozdzielnicy? 3. Nieciągłość w okablowaniu między piecem a panelem sterującym? 4. Wyprowadzenie sygnału 12 V DC do panelu sterującego na jednym z tyków modularnych RS485 płytki drukowanej nie działa z powodu zwarcia? 5. Niesprawny transformator na płycie drukowanej w piecu? 6. Niesprawny panel sterujący? 7. Został aktywowany wewnętrzny wyłącznik termiczny? Więcej informacji można znaleźć w punkcie Wyłącznik temperatury. 	<ol style="list-style-type: none"> 1. Włącz główny wyłącznik zasilania. 2. Skontroluj i wymień/zresetuj bezpieczniki w głównej rozdzielnicy. 3. Wyłącz wyłącznik główny pieca i podłączaj po kolei poszczególne pary przewodów do panelu sterującego. Ponownie włącz główny wyłącznik zasilania pieca. Jeśli to nie poskutkuje, należy zlecić znalezienie przyczyny usterki elektrykowi z uprawnieniami. 4. Przyczynę usterki musi znaleźć elektryk z uprawnieniami. Brak wyprowadzenia sygnału 12 V DC jest sygnalizowane przez diodę LED obok wyjścia RS485. Uwaga: jeśli zwarcie wystąpiło w przewodzie RJ10 do panelu sterującego, nie próbować go wtykać w działające wolne gniazdo RS485, ponieważ mogłoby to spowodować zwarcie także w tym gnieździe. W razie zwarcia musi zostać wymieniony przewód RJ10 lub muszą zostać zamontowane styki. 5. Należy zlecić znalezienie przyczyny usterki elektrykowi z uprawnieniami. 6. Należy zlecić znalezienie przyczyny usterki elektrykowi z uprawnieniami. 7. Zresetuj wyłącznik termiczny.
Zadziałanie bezpieczników pieca/wyłącznika różnicowoprądowego na głównej rozdzielnicy od razu po włączeniu pieca.	<ol style="list-style-type: none"> 1. W uziemieniu pieca występuje zwarcie. Czy może to być spowodowane przez niesprawny element grzejny? 2. Niesprawne oświetlenie podłączone do pieca i sterowane za jego pośrednictwem? 3. Piec przez dłuższy czas nie był używany, co spowodowało przebicie izolacji w elemencie grzejnym? 4. Na piec wylano zbyt dużą ilość wody? 5. Inna wewnętrzna usterka pieca? 	<ol style="list-style-type: none"> 1, 2, 3, 4, 5. Nie używaj pieca, wyłącz go za pomocą głównego wyłącznika pieca na głównej rozdzielnicy i rozłącz bezpieczniki pieca na głównej rozdzielnicy. Należy zlecić znalezienie przyczyny usterki elektrykowi z uprawnieniami.



Rysunek 10. Części zamienne

1. 9600 1004 Elementy grzejne 6 kW
9600 1006 Elementy grzejne 8 kW
9600 1008 Elementy rurowe 10,8 kW
2. 9600 1002 Komora kamieni
3. 9600 0068 Płytki drukowane
4. 9600 0723 Listwa zaciskowa
5. 9600 0001 Wyłącznik termiczny pieca saunowego 6 kW
9600 0008 Wyłącznik termiczny pieca saunowego 8 kW
9600 0010 Wyłącznik termiczny pieca saunowego 10 kW
6. 9600 0554 Złącze z odprężaczem przewodu
7. 9600 0040 Przełącznik, Gottak
8. 9600 1010 Pokrętko wł./wyl.
9. 9600 0074 Czujnik temperatury
10. 9600 1000 Kratka
11. 9600 1012 Oświetlenie LED
12. 9600 1014 Transformator 12 V DC

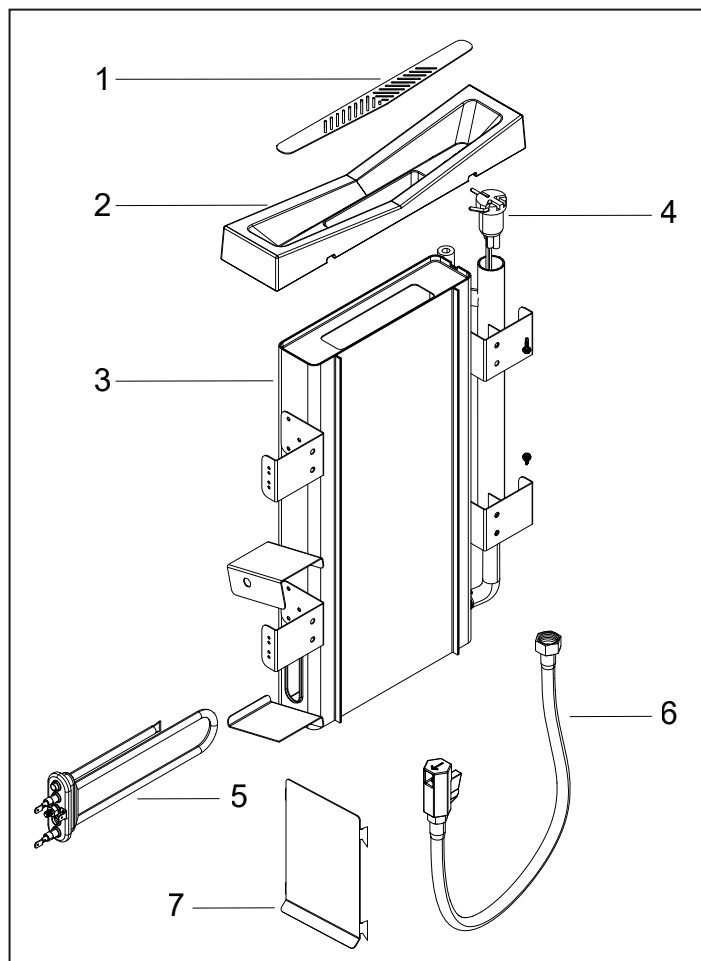


WSKAZÓWKA! Jeśli sauna ma okno w drzwiach lub ścianie, pokryj całą dolną listwę lakierem do dźwigarów i uszczelnij połączenie szyby z listwą silikonem do pomieszczeń wilgotnych, aby zapobiec przedostawaniu się kondensatu z powierzchni szklanych do spoiny. Pomaluj próg (jeśli występuje) i klamki drzwi dwiema warstwami lakieru do dźwigarów, aby chronić wykończenie drewna i znacznie ułatwić czyszczenie sauny. Ławki sauny, ekrany dekoracyjne i oparcia dla pleców należy nasmarować po obu stronach olejem do saun Tyłö. Uwaga: Żadnych innych drewnianych elementów sauny malować nie należy.

Zachowaj tę instrukcję!

W przypadku problemów należy się skontaktować ze sprzedawcą, u którego zakupiono sprzęt.

© Ta publikacja nie może być powielana, częściowo lub w całości, bez pisemnej zgody firmy Tyłö. Firma Tyłö zastrzega sobie prawo do wprowadzania zmian w materiałach, budowie i projektach.



Rysunek 11. Części zamienne 2

1. 9600 1016 Sitko do ziół
2. 9600 1018 Pokrywa zbiornika wody
3. 9600 1020 Zbiornik wody
4. 9600 1022 Elektrody
5. 9600 0286 Element grzejny
6. 9600 1024 Wąż spustowy
7. 9600 1026 Kłapa spustowa

DYREKTYWA ROHS (OGROMACZENIE STOSOWANIA SUBSTANCJI NIEBEZPIECZNYCH)

Instrukcje dotyczące ochrony środowiska naturalnego:

Gdy urządzenie przestanie być potrzebne, nie wolno go wyrzucać razem z odpadami komunalnymi. Należy je wtedy dostarczyć do punktu utylizacji urządzeń elektrycznych i elektronicznych. Aby uzyskać więcej informacji, sprawdź symbol umieszczony na urządzeniu, instrukcji obsługi lub opakowaniu.



Rysunek 12. Symbol

Różne materiały można poddawać wtórnemu wykorzystaniu zgodnie z ich oznaczeniami.

Przetwarzanie i ponowne wykorzystywanie przekazanych urządzeń lub zawartych w nich materiałów pomaga chronić środowisko naturalne. Urządzenie należy oddać do punktu recyklingowego bez kamieni i płaszcza steatytowego (jeśli był zamontowany).

Informację o lokalizacji najbliższego punktu recyklingowego można uzyskać w lokalnych urzędach.

ALGEMENE INFORMATIE

Gefeliciteerd met uw nieuwe saunakachel! Gebruik deze gebruikershandleiding om uw aankoop optimaal te gebruiken. Natte en droge sauna's zijn manieren van baden met een hele lange geschiedenis. U geniet het meest van een hete sauna bij een temperatuur tussen de 70 en 90 °C.

VOORAFGAANDE AAN HET GEBRUIK

De eerste keer dat u de kachel gebruikt

Het stenencompartiment vullen



Let op: Gebruik altijd dolerietstenen (Tylö-saunastenen)! "Normale" stenen kunnen de kachel beschadigen. Gebruik geen keramische stenen. Keramische stenen kunnen de kachel beschadigen. De garantie op de kachel biedt geen dekking voor schade die door keramische stenen wordt veroorzaakt.

Vul het stenencompartiment rond de verwarmingselementen tot bovenaan, tot ongeveer 50 mm boven de voorrand uit. Duw de stenen niet op hun plaats. Capaciteit: Ongeveer 20 kg stenen.

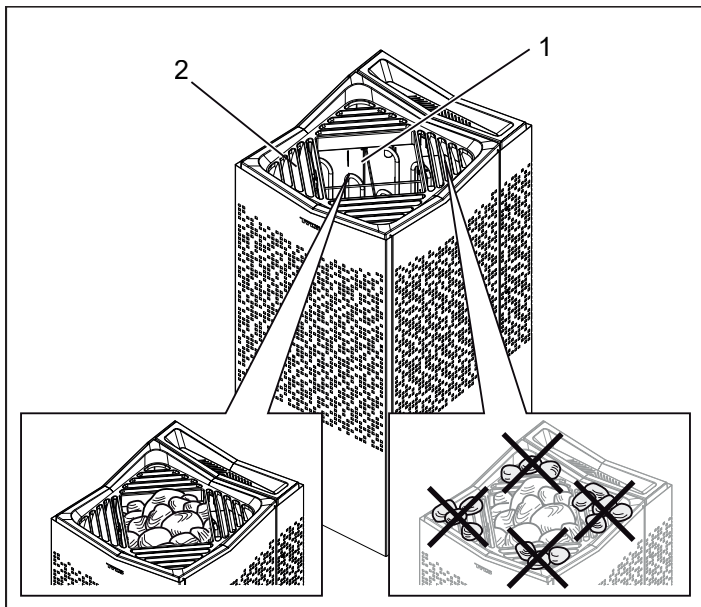
Leg de stenen losjes op elkaar voor een optimale luchtcirculatie. De buisvormige verwarmingselementen mogen door stenen niet tegen elkaar aan of tegen de zijkant worden gedrukt. Tip: leg de grootste stenen onderin.

Saunastenen moeten:

- bestand zijn tegen extreme hitte en temperatuurschommelingen die worden veroorzaakt als er water over de stenen wordt gegoten.
- voor gebruik worden schoongemaakt
- een oneffen oppervlak hebben, zodat het water beter aan het oppervlak van de stenen blijft "klevan" en efficiënt verdampt.
- tussen 30 en 60 mm groot zijn om voor een goede luchtcirculatie in het stenencompartiment te zorgen. Hierdoor verlengt u de levensduur van de buisvormige elementen.



Let op: Leg nooit stenen boven op de luchtkamers aan de zijkant. Hierdoor blokkeert u de luchtcirculatie waardoor de eenheid oververhit kan raken en de temperatuurschommeling kan worden geactiveerd.



Afbeelding 1: Het stenencompartiment vullen

1. Stenencompartiment
2. Zijkamers

Schakel de kachel in om ervoor te zorgen dat de geur van nieuwe verf verdwijnt

Ervoor zorgen dat de "geur van nieuwe verf" van de kachel verdwijnt: Breng de sauna op temperatuur tot ongeveer 90 °C gedurende circa één uur. Het waterreservoir hoeft niet te werken. Er kan een beetje rook ontstaan.

Standaardinstellingen

Het bedieningspaneel voor de eerste keer gebruiken: Raadpleeg de instructies bij het bedieningspaneel.

Voor elk gebruik

Controleer het volgende:

- er geen vreemde voorwerpen in de saunacabine of op de kachel liggen.
- de deur en eventuele ramen in de saunacabine zijn gesloten.
- de saunadeur onder lichte druk naar buiten opengaat.

Let op:



GEVAAR! Iedereen met een geestelijke of lichamelijke beperking, of met weinig ervaring in of kennis van het gebruik van de apparatuur (bijvoorbeeld kinderen), moeten worden geïnstrueerd of onder toezicht staan van iemand die verantwoordelijk is voor hun veiligheid.



GEVAAR! Aanraking van de bovenste delen van de kachel kan brandwonden veroorzaken. Tylö adviseert altijd een kachelscherm te gebruiken.



GEVAAR! Laat kinderen nooit in de buurt van de kachel spelen!



GEVAAR! Sauna's worden niet aanbevolen voor personen met een zwakke gezondheid. Raadpleeg een arts.



GEVAAR! Geuressences en vergelijkbare producten kunnen ontvlammen als ze rechtstreeks op de stenen worden gegoten.



GEVAAR! Als de kachel wordt afgedekt, kan er brand ontstaan.



VOORZICHTIG! Gebruik nooit een slang in de sauna.

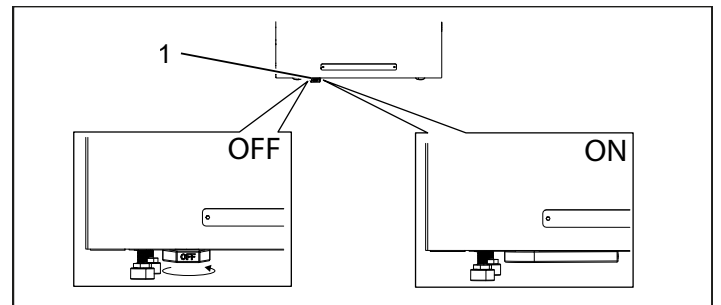


OPMERKING! Gebruik de saunacabine alleen voor het nemen van sauna's en niet voor andere doeleinden.

De hoofdvoedingsschakelaar inschakelen

De hoofdvoedingsschakelaar bevindt zich onder aan de kachel, linksvoor.

Schakel de schakelaar in als dit nog niet is gebeurd (zie afbeelding 2).



Afbeelding 2: De stand van de hoofdvoedingsschakelaar instellen

1. Hoofdvoedingsschakelaar



WAARSCHUWING!

- De saunarimte of -cabine moet eerst worden gecontroleerd voordat de timer opnieuw wordt gestart of het apparaat wordt ingeschakeld door een afzonderlijk systeem voor bediening op afstand
- De saunarimte of -cabine moet eerst worden gecontroleerd voordat er een stand-bymodus voor een uitgestelde start van het apparaat wordt ingeschakeld.
- De deur van de saunarimte of -cabine is uitgerust met een vergrendeling die ervoor zorgt dat de stand-bymodus voor bediening op afstand wordt uitgeschakeld als de deur van de saunarimte of -cabine wordt geopend.

GEBRUIK

Algemene informatie over het bedieningspaneel

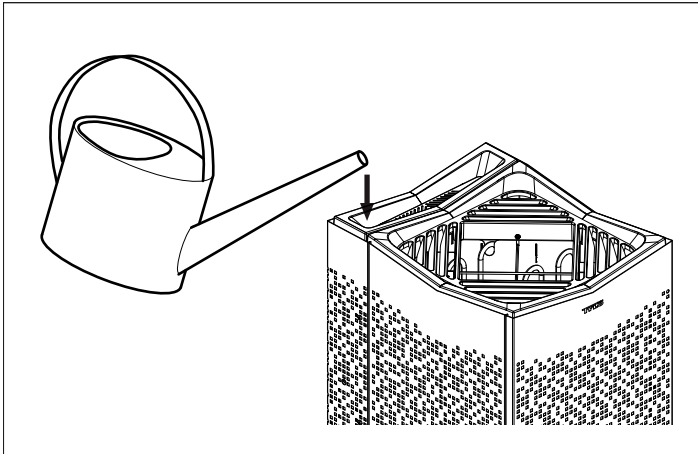
Raadpleeg de instructies bij het bedieningspaneel.

Waterreservoir

De saunakachel werkt met en zonder water in de tank. Wanneer het waterreservoir in gebruik is, werken er maximaal twee van de drie verwarmingselementen in het stenencompartiment. De kachel schakelt automatisch tussen het reservoir en het stenencompartiment, afhankelijk van de instelling/prioriteit die op het bedieningspaneel is ingesteld. Raadpleeg de instructies bij het bedieningspaneel.

Het waterreservoir vullen:

Vul voordat u de kachel start het waterreservoir door voorzichtig kraanwater door het kruidenrooster te gieten (zie afbeelding 3).



Afbeelding 3: Het waterreservoir vullen.



Let op! Gebruik nooit zout water omdat hierdoor de verwarmingselementen in het reservoir beschadigd kunnen raken. Ook kan zich schuim ophopen waardoor de niveausensor een hoger waterniveau detecteert dan het werkelijke waterniveau. De verwarmingselementen kunnen hierdoor defect raken.
Bij het vullen zonder kruidenrooster loopt u het risico dat de tank te vol raakt vanwege de responstijd van de elektronica.

1. Een leeg reservoir wordt weergegeven door twee lege druppelsymbolen op het display van het Elite-bedieningspaneel. Als het reservoir leeg is wanneer u de hoofdschakelaar activeert, klinken er drie geluidssignalen

2. Wanneer het waterniveau de niveausensor bereikt (Midden), worden er twee symbolen van gevulde druppels op het display van het bedieningspaneel van de Elite weergegeven (op het bedieningspaneel van de Pure wordt een niet-verlicht symbool van een waterdruppel weergegeven). Het verwarmingselement in het reservoir kan worden gestart.

3. Wanneer het waterniveau de sensor voor het hoogste niveau bereikt, worden er twee symbolen van gevulde druppels op het display van het bedieningspaneel van de Elite weergegeven. Er klinkt onafgebroken een geluidssignaal gedurende circa: 2 seconden, dat aangeeft dat de tank is gevuld (als u tijdens het vullen niet het display van het bedieningspaneel in de gaten houdt).



Let op! Voeg geen water meer toe nadat het geluidssignaal heeft geklonken om te voorkomen dat het water in het reservoir overkookt.

Waterreservoir werkt:

1. Wanneer het waterreservoir wordt gebruikt en het waterniveau zakt tot onder de sensor voor het hoogste niveau, blijft het reservoir normaal werken, maar wordt op het display van het bedieningspaneel van de Elite het symbool van één gevulde druppel weergegeven. Er kan water worden toegevoegd en er klinkt een constant geluidssignaal wanneer het water het hoogste niveau bereikt.

2. Tijdens gebruik en als het waterniveau onder de niveausensor (Midden) zakt, klinken er drie pulserende audiosignalen en verschijnen er twee lege druppelsymbolen op het display van het Elite-bedieningspaneel. Dit geeft aan dat er niet genoeg water in het reservoir zit. Het verwarmingselement wordt nu automatisch uitgeschakeld.

Overige functies

Geurhouder



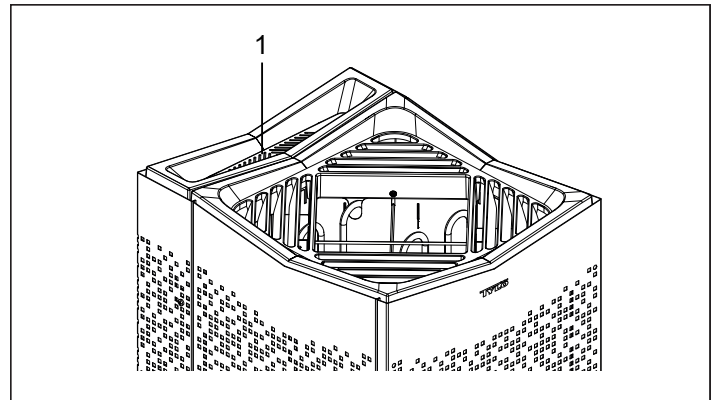
GEVAAR! Giet nooit geuresences in het kruidenbakje of het waterreservoir.



GEVAAR! Geuresences en vergelijkbare producten kunnen ontvlammen als ze rechtstreeks op de stenen worden gegoten.

Om een aangename geur in de sauna te creëren, giet u een paar druppels van de Tylo Sauna Fragrance in het water in een sauna-empner en giet u het water op volledig verwarmde stenen. Gebruik de saunalepel om water langzaam over de hete stenen te gieten. Giet niet te veel water. Het water moet de tijd hebben om te verdampen. Als er te veel water wordt gegoten, stroomt het water door de kachel en op de vloer.

Tylo Sauna Fragrance is verkrijgbaar in verschillende varianten en geuren. Ga naar www.tylo.com om het hele assortiment te bekijken.



Afbeelding 4: Overige functies

1. Kruidenbakje

Kruidenbakje

U kunt een kruidige, verfrissende geur creëren met verse of gedroogde kruiden. Geniet van aangename, kruidige geuren in een tropisch klimaat met stoom

Als u in een geurige sauna wilt zitten met verse of gedroogde kruiden, doet u de kruiden in het kruidenbakje (zie afbeelding 4).



TIP! Probeer verschillende combinaties, zoals berk, lavendel, munt, kruiden, theezakjes en andere opwindende geuren.

NA GEBRUIK

Het waterreservoir leegmaken

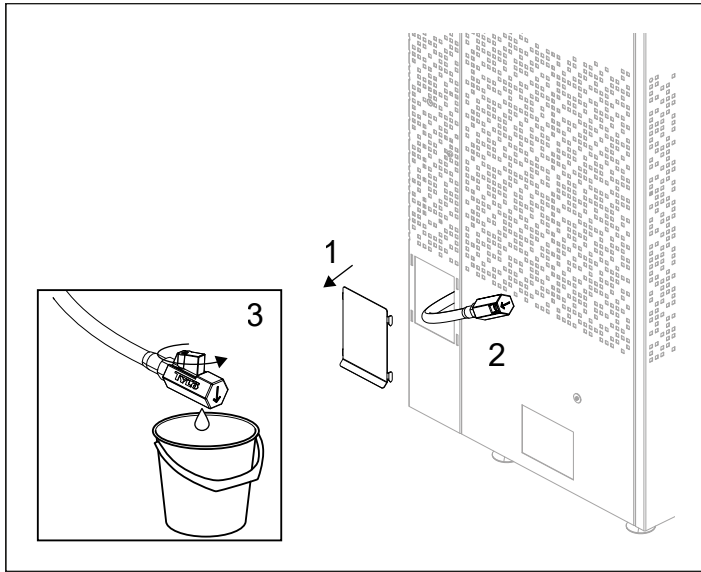


GEVAAR! Heet water! Wacht totdat het water is afgekoeld voordat u deze stap neemt.

Leeg het reservoir na elk bad om te voorkomen dat zich kalk en te veel zout en mineralen afzetten. Als u dit niet doet en water bijvult telkens als u de sauna gebruikt, kan zich schuim vormen wat tot gevolg kan hebben dat de niveausensor een hoger waterniveau detecteert dan het werkelijke niveau. Hierdoor kunnen de verwarmingselementen defect raken

Leegmaken (zie afbeelding 5) :

1. Verwijder het luik.
2. Trek de slang naar buiten.
3. Open de klep boven een geschikte emmer en laat het resterende water uit het reservoir lopen.
4. Sluit de klep en plaats de slang en het luik terug.



Afbeelding 5: Het waterreservoir legen (schakel de kachel uit).

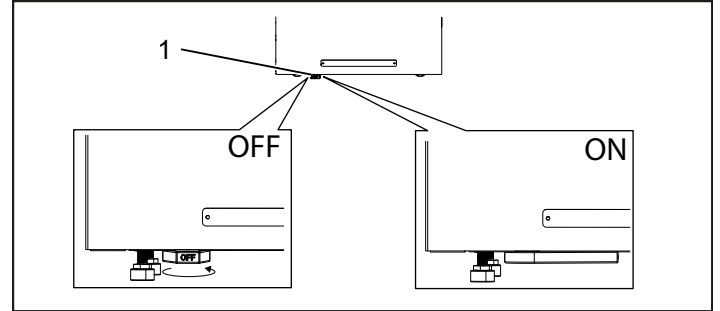
De hoofdvoedingsschakelaar uitschakelen



VOORZICHTIG! De geheugenfunctie van de kachel wordt geannuleerd als de kachel langer dan 7 dagen geen voeding krijgt. De datum en de tijd moeten nu opnieuw worden geprogrammeerd.

De hoofdvoedingsschakelaar bevindt zich onder aan de kachel. Schakel de kachel met de schakelaar uit als u de kachel gedurende langere tijd niet gebruikt (bijvoorbeeld een aantal weken).

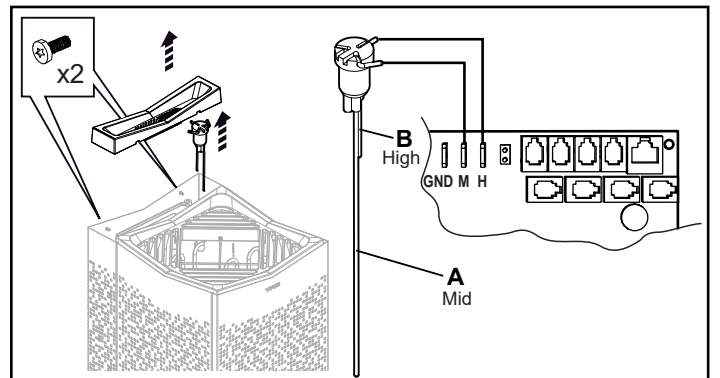
Opmerking: Schakel de hoofdschakelaar niet uit terwijl de saunakachel in werking en aan het verwarmen is, behalve als uitschakeling vereist is vanwege een storing of noodgeval.



Afbeelding 6: Plaats van de hoofdvoedingsschakelaar

ONDERHOUD

Na elk gebruik	Indien nodig	Eén keer per jaar
Maak het waterreservoir waterreservoir.	Ontkalk het waterreservoir.	Controleer het stenencompartiment.
	Maak het kruidenbakje en de geurhouder schoon.	
	Maak de elektroden met een doek schoon. Zie afbeelding 7.	



Afbeelding 7: De elektroden schoonmaken.

De hoofdvoedingsschakelaar uitschakelen.

- A. Rode elektrode: Waterniveausensor Midden
B. Zwarte elektrode: Waterniveausensor Hoog



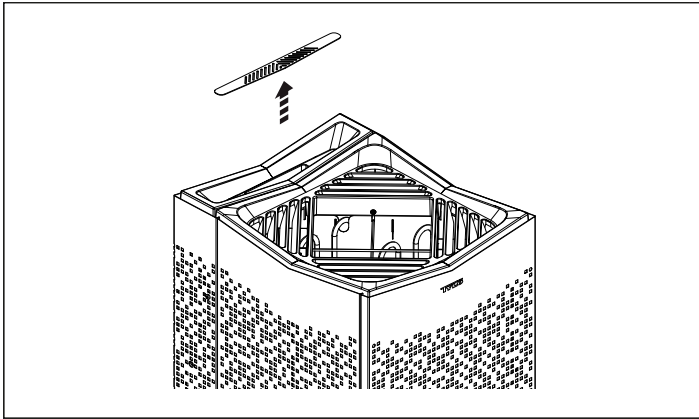
Opmerking: De elektrodepenen mogen geen vetafzettingen of andere afzettingen bevatten. De elektrodepenen mogen elkaar niet raken of de binnenkant van de wanden van de standpijp raken. Dit kan een foutcode veroorzaken of het waterniveau beïnvloeden.

Het waterreservoir ontkalken

Ontkalk indien nodig het waterreservoir met het ontkalkingsmiddel Tylö Solvent.

Ontkalken:

1. Verwijder de kruidenzeef van het kruidenbakje (afbeelding 8).
2. Start de stoomfunctie (zie het gedeelte Gebruik, afbeelding 3) en wacht totdat het water kookt.
3. Schakel de kachel uit en wacht ongeveer 5 minuten.
4. Los 1 zakje (80 g) Tylö Solvent-ontkalkingsmiddel op in 4 dl water of gebruik 1 dl Tylö Descaler Domestic/Pro en giet dit in de watertoevoer.
5. Laat het ontkalkingsmiddel 1 uur inwerken, maak het reservoir leeg en spoel het goed om.
6. Herhaal deze procedure indien nodig een paar keer totdat alle kalkaanslag is verwijderd.



Afbeelding 8: De geurhouder/luchtbevochtiger en het kruidenbakje schoonmaken

Het stenencompartiment controleren

Controleer het stenencompartiment ten minste één keer per jaar of net zo vaak per jaar als de kachel per week wordt gebruikt. Voorbeeld: Als u de kachel 3 keer per week gebruikt, moet u het stenencompartiment 3 keer per jaar controleren.

Het stenencompartiment controleren:

1. Verwijder alle stenen uit het compartiment.
2. Verwijder eventuele kleine stenen, gruis en kalk uit het compartiment.
3. Vul het compartiment weer met hele, onbeschadigde stenen. Vervang beschadigde stenen indien nodig door nieuwe (zie Het stenencompartiment vullen op pagina 7).



WAARSCHUWING! Als het stenencompartiment wordt gevuld met gruis en kleine stenen, kunnen de buisvormige elementen beschadigd raken als gevolg van oververhitting, omdat de luchtcirculatie onvoldoende is.

PROBLEEMOPLOSSING

Temperatuuruitschakeling

De kachel is uitgerust met temperatuuruitschakelingen om de kachel te beveiligen:

• **PCB** - De temperatuuruitschakeling op het schakelbord in de kachel is ontworpen om te voorkomen dat onderdelen beschadigd raken door oververhitting. Als de temperatuuruitschakeling wordt geactiveerd, wordt er een foutcode (alleen bij de Combi Pure) op het display van het bedieningspaneel weergegeven.

Als de temperatuuruitschakeling is geactiveerd, kan de kachel pas weer worden gestart nadat de temperatuur onder de 20 graden is gezakt (°C) op de PCB.

• **Waterreservoir** - De temperatuuruitschakeling in het reservoir is ontworpen om te voorkomen dat het verwarmingselement droog kookt. Aan de linkerkant, van voren gezien, zit een gat. Gebruik een dun voorwerp om de uitschakeling te resetten (zie afbeelding 9). Als de uitschakeling is geactiveerd, voelt de knop stijf aan en 'klikt' deze bij het resetten. Als de temperatuuruitschakeling niet is geactiveerd voelt de knop na het resetten aan als een veer als u de knop indrukt.

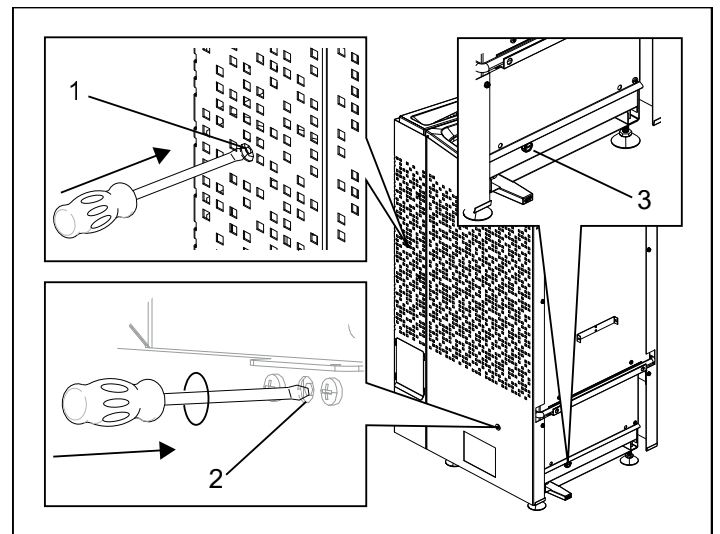
• **Kachel** - De temperatuuruitschakeling in de kachel is ingebouwd om de onderdelen, pijpelementen en het hout in de sauna te beschermen tegen oververhitting. Aan de linkerkant, van voren gezien, zit een gat. Gebruik een dun voorwerp om de uitschakeling te resetten (zie pagina 2, afbeelding 9). Als de uitschakeling is geactiveerd, voelt de knop stijf aan en 'klikt' deze bij het resetten. Als de temperatuuruitschakeling niet is geactiveerd voelt de knop na het resetten aan als een veer als u de knop indrukt.

Informatie!

Wanneer de oververhittingsbeveiliging wordt geactiveerd, moet u altijd de oorzaak van het probleem opsporen. Telkens als de kachel oververhit raakt, kan dat een nadelige invloed hebben op de levensduur van de verwarmingselementen en de PCB. Als oververhitting vaker voorkomt, kan dit een indicatie zijn van het volgende: Onvoldoende ventilatie? Inhoud van de ruimte? Interne fout in de kachel? Waterreservoir niet goed schoon?



OPMERKING! Wanneer de temperatuuruitschakeling (in de kachel of watertank) wordt geactiveerd vanwege een veel te hoge bedrijfstemperatuur, kan deze pas worden gereset zodra de uitschakeltemperatuur ongeveer 20°C is gedaald. Als de temperatuuruitschakeling in plaats daarvan wordt geactiveerd omdat de bedrijfstemperatuur te laag is (omgevingstemperatuur lager dan -10°C), moet de uitschakeltemperatuur worden verhoogd voordat deze kan worden gereset.



Afbeelding 9: De temperatuuruitschakeling resetten

1. De temperatuuruitschakeling van het waterreservoir
2. De temperatuuruitschakeling van de saunakachel
3. Glaszekering van 1 ampère

Problemen met het bedieningspaneel oplossen

Raadpleeg de instructies bij het bedieningspaneel.

Problemen met de saunakachel oplossen

Informatie!

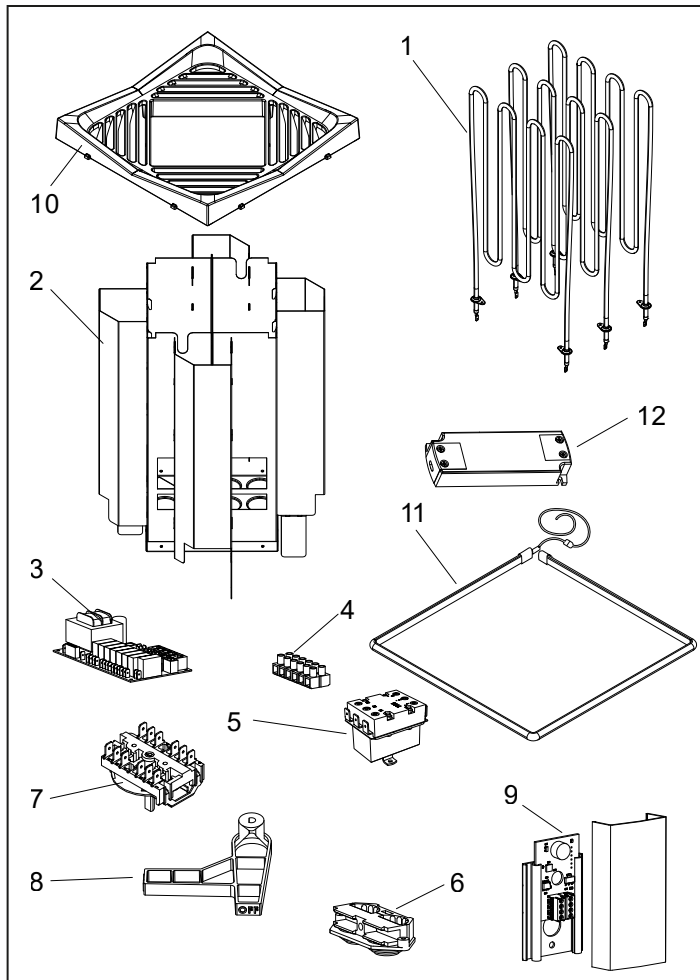
Neem in geval van storingen tijdens de garantieperiode contact op met de leverancier.

Raadpleeg de instructies voor het bedieningspaneel voor informatie over storingen die niet in deze gebruikershandleiding worden beschreven.

Tabel 1: Problemen met de saunakachel oplossen

Symptoom	Mogelijke oorzaak	Oplossing
De kachel staat aan maar produceert geen stoom. Het water in het reservoir kookt.	<ol style="list-style-type: none"> 1. Waterniveau onjuist (minimaal waterniveau naar de waterniveausensor Midden is vereist)? 2. De instelling voor de luchtvochtigheid op het bedieningspaneel komt niet overeen met de bedrijfsstatus? 3. De temperatuuruitschakeling van het waterreservoir is geactiveerd? 4. Het verwarmingselement in het reservoir is defect? 5. Als de sauna zo is gemaakt dat er onvoldoende ventilatie is, in combinatie met een droge sauna en een hoge temperatuur (als de kachel wordt gebruikt zonder water in het reservoir), kan de temperatuuruitschakeling worden geactiveerd door een hogere stralingstemperatuur in de kachel. 	<ol style="list-style-type: none"> 1. Vul het reservoir. 2. Stem de luchtvochtigheid af op de werking van het reservoir. Raadpleeg de handleiding bij het bedieningspaneel. 3. Reset de temperatuuruitschakeling. Zie de sectie Temperatuuruitschakeling voor meer informatie. Als de stoomfunctie na het resetten niet werkt, bestaat het risico dat het reservoir beschadigd raakt. 4. Schakel een erkend elektricien in om de storing te verhelpen. 5. Controleer of de ventilatie voldoende is.
Het verwarmingselement in het stenencompartiment warmt niet op.	<ol style="list-style-type: none"> 1. De instellingen voor de temperatuur op het bedieningspaneel komen niet overeen met de bedrijfsstatus? 2. Waterreservoir werkt? Als de tank wordt gebruikt kunnen er daarnaast slechts twee van de drie verwarmingselementen in het stenencompartiment worden gebruikt, omdat anders de stroomvoorziening wordt overbelast. Dit is geen storing. Dit is de normale werking. 3. Zijn er misschien een paar zekeringen op het hoofdschakelbord doorgeslagen? 4. Verwarmingselement defect? 5. Interne PCB-fout in de kachel? 	<ol style="list-style-type: none"> 1. Stel de temperatuur zo in dat deze overeenkomt met de werking van het verwarmingselement in het stenencompartiment. 2. Raadpleeg de instructies bij het bedieningspaneel. 3. Controleer en vervang of reset de zekeringen van het hoofdschakelbord. 4. Schakel een erkend elektricien in om de storing te verhelpen. 5. Schakel een erkend elektricien in om de storing te verhelpen.
De lampen in de sauna gaan niet branden wanneer ze op het bedieningspaneel worden ingeschakeld.	<ol style="list-style-type: none"> 1. Interne glaszekering in de kachel defect? 2. Is het licht aangesloten via de kachel? 3. Interne PCB-fout in de kachel? 	<ol style="list-style-type: none"> 1. Schakel de hoofdvoedingsschakelaar op de kachel uit en vervang de glaszekering. Zie afbeelding 9. 2. Raadpleeg hiervoor de erkende elektriciens die de installatie van de kachel en de verlichting heeft uitgevoerd. 3. Schakel een erkend elektricien in om de storing te verhelpen.
De kachel werkt niet en het bedieningspaneel gaat niet branden.	<ol style="list-style-type: none"> 1. Is de hoofdvoedingsschakelaar uit? 2. Of zijn misschien alle zekeringen van de kachel op het hoofdschakelbord doorgeslagen? 3. Los contact in de bedrading tussen de kachel en het bedieningspaneel? 4. Is de specifieke 12 VDC-uitgang op een van de modulaire RS485-aansluitingen van de PCB naar het bedieningspaneel defect door kortsluiting? 5. Is de transformator op de PCB in de kachel defect? 6. Is het bedieningspaneel defect? 7. Interne temperatuuruitschakeling geactiveerd? Zie de sectie Temperatuuruitschakeling voor meer informatie. 	<ol style="list-style-type: none"> 1. Schakel de hoofdvoedingsschakelaar van de kachel in. 2. Controleer en vervang of reset de zekeringen van het hoofdschakelbord. 3. Schakel de hoofdvoedingsschakelaar van de kachel uit en sluit elke kabel aan op het bedieningspaneel. Schakel de hoofdvoedingsschakelaar van de kachel weer in. Als dit niet helpt, moet u een erkend elektricien inschakelen om de storing te verhelpen. 4. Hiervoor moet u een erkend elektricien inschakelen om de fout op te sporen. Als de 12 VDC-uitgang defect is, wordt dit aangegeven door een niet brandende LED naast de RS485-uitgang. Let op: als de fout in de RJ10-kabel naar het bedieningspaneel zit, moet u de kabel niet op een werkende, vrije RS485-uitgang aansluiten om te voorkomen dat die uitgang defect raakt. In het geval van een defect moet de RJ10-kabel worden vervangen en op de juiste manier worden aangesloten. 5. Schakel een erkend elektricien in om de storing te verhelpen. 6. Schakel een erkend elektricien in om de storing te verhelpen. 7. Reset de temperatuuruitschakeling van de kachel.
De zekeringen van de kachel/aardlekschakelaar op het hoofdschakelbord slaan door zodra de kachel wordt ingeschakeld.	<ol style="list-style-type: none"> 1. Er is sprake van kortsluiting bij de aarde van de kachel. Kan dit worden veroorzaakt door een defect verwarmingselement? 2. Is het licht dat is aangesloten op en wordt aangestuurd via de kachel, defect? 3. Is de kachel lang niet gebruikt en is er daardoor een defect in de isolatie in het verwarmingselement ontstaan? 4. Er is te veel water op de kachel gegoten? 5. Andere interne fout in de kachel? 	<p>1,2,3,4,5. Gebruik de kachel niet, schakel de kachel uit met de hoofdschakelaar op het schakelbord van de kachel en koppel de zekeringen van de kachel op het hoofdschakelbord los. Schakel een erkend elektricien in om de storing te verhelpen.</p>

LIJST MET RESERVEONDERDELEN



Afbeelding 10: Reserveonderdelen

1. 9600 1004 / 6 kW verwarmingselementen
9600 1006 / 8 kW verwarmingselementen
9600 1008 / 10,8 kW Buiselementen
2. 9600 1002 Stenencompartiment
3. 9600 0068 Schakelbord
4. 9600 0723 Aansluitblok
5. 9600 0001 Temperatuuruitschakeling van de kachel 6kW
9600 0008 Temperatuuruitschakeling van de kachel 8kW
9600 0010 Temperatuuruitschakeling van de kachel 10kW
6. 9600 0554 Connector met trekontlasting
7. 9600 0040 Schakelaar, Gottak
8. 9600 1010 Aan/uit-knop
9. 9600 0074 Temperatuursensor
10. 9600 1000 Rooster
11. 9600 1012 Ledverlichting
12. 9600 1014 12 volt DC-transformator

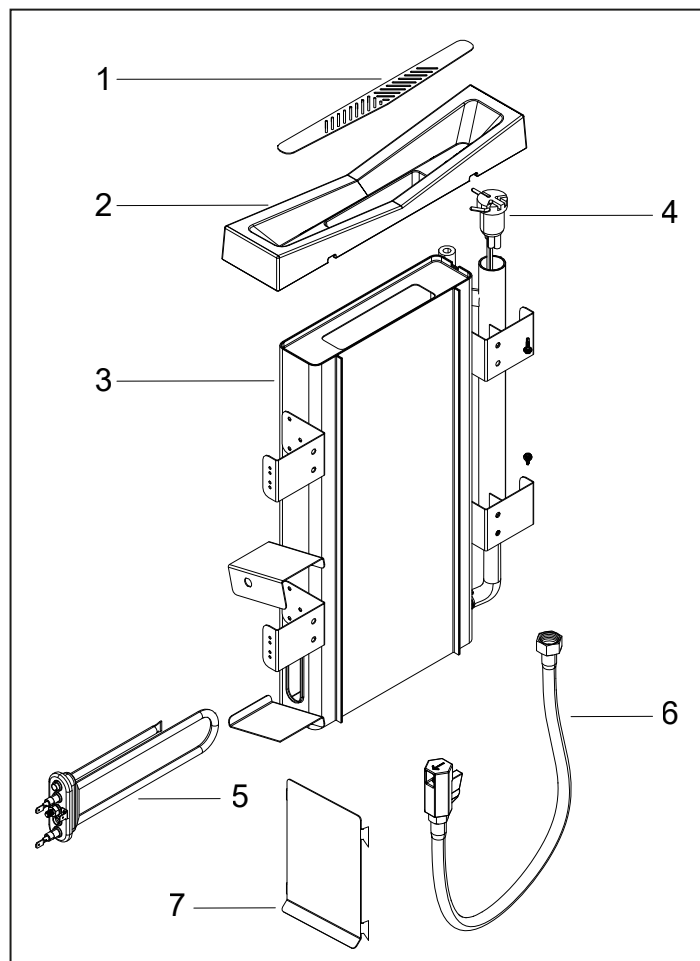


TIP! Als de sauna een raam in de deur of wand heeft, behandel het onderste lijstwerk dan met houtlak en dicht de voeg tussen het glas en het lijstwerk af met kit voor natte ruimtes om condens op het glasoppervlak door lekkage uit de voeg te voorkomen. Lak de drempel (indien aanwezig) en de deurknoppen met twee lagen houtlak om de afwerking van het hout in stand te houden en reiniging van de sauna te vergemakkelijken. Saunabanken, decoratieve schermen en rugleuningen moeten aan beide kanten worden ingesmeerd met Tylö-saunaolie.
Let op: Al het andere hout in de sauna moet onbehandeld gelaten worden.

Bewaar deze instructies!

In het geval van problemen kunt u contact opnemen met de winkel waar u de apparatuur hebt gekocht.

© Niets uit deze publicatie mag in zijn geheel of gedeeltelijk worden vervoelvoudigd zonder de schriftelijke toestemming van Tylö. Tylö behoudt zich het recht voor wijzigingen aan te brengen in het materiaal, de constructie en het ontwerp.



Afbeelding 11: Reserveonderdelen 2

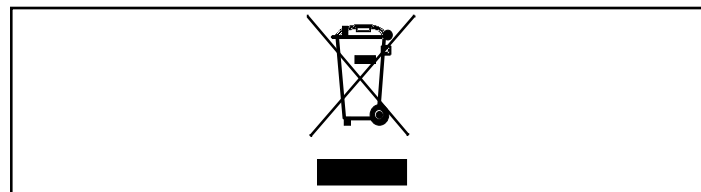
1. 9600 1016 Kruidenzeef
2. 9600 1018 Deksel van waterreservoir
3. 9600 1020 Waterreservoir
4. 9600 1022 Electroden
5. 9600 0286 Verwarmingselement
6. 9600 1024 Afvoerslang
7. 9600 1026 Ledigingsluik

BEPERKING VAN GEVAARLIJKE STOFFEN

Instructies voor milieubescherming:

Voer dit product niet af als huishoudelijk afval aan het einde van de levensduur. Breng het apparaat naar een inzamelstation voor elektrische en elektronische apparatuur.

Zie het symbool op het product, de handleiding of de verpakking voor meer informatie.



Afbeelding 12: Symbool

De verschillende materialen kunnen worden gerecycled zoals aangegeven op de etiketten.

U kunt helpen het milieu te beschermen door de verbruikte apparaten of de materialen erin te recyclen of opnieuw te gebruiken. Breng het product naar een inzamelstation zonder de saunastenen of de speksteenmantel (indien gemonteerd).

Neem contact op met uw plaatselijke overheid voor de details van uw dichtstbijzijnde recyclingcentrum.