

ROUTA/HALLA - E MODEL ASENNUS - JA KÄYTTÖOHJE

ROUTA/HALLA - E MODEL MONTERINGS - OCH BRUKSANVISNING

ROUTA/HALLA - E MODEL INSTRUCTIONS FOR INSTALLATION AND USE

РОУТА/ХАЛЛА - Е МОДЕЛ РУКОВОДСТВО ПО МОНТАЖУ И ЭКСПЛУАТАЦИИ

ROUTA/HALLA - E MODEL MONTAGE- UND GEBRAUCHSANLEITUNG

Tulikivi

Sauna



ROUTA/HALLA - E MODEL



Sisältö

Yleiset ohjeet	3
Kiukaan teho	3
Ilmanvaihto	3
Kiuas	3
Kiuaskivet	3
Löylyvesi	3
Kiukaan toimintojen ohjaaminen	3
Turvallinen saunominen	3
Asennusohjeet	4
Suojaetäisyydet	4
Sähköliitännät	5
Asennuskaavio	5
KytKentäkaavio	5
Asennusabluuna ja seinäteline	6
KytKentätila	6
Piirikortin kytkeminen	7
Lämpöanturin asennus	8
Termoparin asennus	8
Muut liitännät: ovikytkin ja kuittauspainike	8
On/Off-kytkin	8
Rajoitinkello	8
Kiukaan käyttööotto	9
Kiuaskivien laittaminen	9
Saunan lämmittäminen	9
Kiukaan huolto	9
Puhdistus ja hoito	9
Toiminta häiriötilanteissa	10
Häiriöt ja vikailmoitukset	10
Ympäristön suojeluun liittyviä ohjeita	10
Kiukaan rungon asentaminen	43
Routa-kiukaan verhoilun asennus	44
Halla-kiukaan verhoilun asennus	46

Innehåll

Allmänna anvisningar	11
Bastuaggregatets effekt	11
Ventilation	11
Bastuaggregat	11
Bastustenar	11
Badvatten	11
Styrning av bastuaggregatets funktioner	11
Tryggt bastubadande	11

Monteringsanvisningar	12
Skyddsavstånd	12
Elanslutningar	13
Installationsschema	13
Kopplingsschema	13
Monteringssschablon och väggställning	14
Kopplingsutrymme	14
Kretskortets anslutningar	15
Montering av värmesonden	16
Montering av termopar	16
Övriga anslutningar: dörrkoppling och Kvitteringsknapp	16
On/Off-knapp	16
Begränsarklocka	16
I bruktagande av bastuaggregat	17
Stapling av bastustenar	17
Uppvärmning av bastun	17
Eldning i bastuaggregat	17
Rengöring och vård	17
Agerande i undantagssituationer	18
Störningar och felmeddelanden	18
Instruktioner i anslutning till miljöskydd	18
Montering av bastuaggregatets stomme	43
Montering av Routa-bastuaggregatets beklädnad	44
Montering av Halla-bastuaggregatets beklädnad	46

Contents

General	19
Power rating of the sauna heater	19
Ventilation	19
Sauna heater	19
Sauna stones	19
Water for the sauna stones	19
Control unit for operating the sauna heater	19
Safe use of the sauna	19
Installation instructions	20
Safety distances	20
Electrical connection	21
Installation diagram	21
Circuit diagram	21
Installation template and wall mount	22
Connection space	22
Circuit board connectors	23
Temperature sensor installation	24
Thermocouple installation	24

Other connections: door switch and reset button	24
On/off switch	24
Cut-off clock	24
Using your new sauna heater	25
Putting the sauna stones in place	25
Heating up the sauna	25
Sauna heater maintenance	25
Cleaning and maintenance	25
Troubleshooting	26
Problems and error messages	26
Instructions on environmental protection	26
Installing the heater body	43
Installing the lining stones of the Routa heater	44
Installing the lining stones of the Halla heater	46

Содержание

Общие инструкции	27
Мощность каменки	27
Вентиляция	27
Каменка	27
Камни для каменки	27
Вода для сауны	27
Управление функциями каменки	27
Безопасное пребывание в сауне	27
Инструкции по установке	28
Безопасные противопожарные расстояния	28
Подключение к сети	29
Схема монтажа	29
Схема подключения	29
Монтажный трафарет и настенный кронштейн	30
Отсек подключения	30
Подключение печатной платы	31
Установка датчика	32
Установка термопары	32
Иные компоненты: дверной выключатель	32
И кнопка сброса	32
Выключатель On/Off	32
Таймер-ограничитель	32
Ввод каменки в эксплуатацию	33
Укладка камней для пара	33
Нагрев сауны	33
Обслуживание каменки	33
Чистка и обслуживание	33

Порядок действий в нестандартных ситуациях	34
Сбои и сообщения об ошибках	34
Инструкции по защите окружающей среды	34
Монтаж корпуса каменки	43
Монтаж облицовки корпуса каменки Routa	44
Монтаж облицовки корпуса каменки Halla	46

Inhalt

Allgemeine Anweisungen	35
Leistung des Saunaofens	35
Lüftung	35
Saunaofen	35
Saunasteine	35
Aufgusswasser	35
Steuerung der Funktionen des Saunaofens	35
Sicher Saunen	35
Montageanleitungen	36
Sicherheitsabstände	36
Elektroanschlüsse	37
Montagediagramm	37
Schaltdiagramm	37
Montageschablone und Wandgestell	38
Schaltgehäuse	38
Anschlüsse der Schaltkarten	39
Montage des Temperaturfühlers	40
Montage des Thermoelementes	40
Weitere Anschlüsse: Türschalter und Reset-Knopf	40
Ein / Aus-Schalter	40
Abschaltuhr	40
Ingebrauchnahme des Saunaofens	41
Aufschichten der Saunaofensteine	41
Heizen der Sauna	41
Wartung des Saunaofens	41
Reinigung und Pflege	41
Maßnahmen bei mangelhafter Funktion	42
Störungen und Fehlermeldungen	42
Anweisungen zum Umweltschutz	42
Montage des Korpus des Saunaofens	43
Montage der Verkleidung des Saunaofens Routa	44
Montage der Verkleidung des Saunaofens Halla	46

Yleiset ohjeet

Löylyhuoneen seinät ja katto on lämpöeristettävä hyvin. Myös lämpöä varaavat pinnat, kuten tiili- ja kivipinnat on eristettävä. Käytössä olevia hormoneja ei saa eristää. Paloviranomaiselta on selvitettävä, mitä palomuurin osia ei saa eristää. Asennusohjeen suojaetäisyyksiä palaviin rakenteisiin ei saa alittaa esimerkiksi käyttämällä kiukaan rakenteeseen kuulumattomia suojaelevyjä tai kevyttä suojausta. Saunan verhoiluun suositellaan puupaneelia. Jos saunan sisäverhoilussa käytetään hyvin lämpöä varaavaa materiaalia (esim. koristekivi, lasi yms.) on huomioitava, että tämä pinta lisää saunan esilämmitysaikaa, vaikka sauna olisi muuten hyvin lämpöeristetty.

KIUKAAN TEHO

Kiukaan teho (kW) valitaan aina saunatilavuuden (m³) mukaisesti. Eristämättömät seinäpinnat (tiili, lasitiili, lasi, betoni, kaakeli yms.) lisäävät kiuastehon tarvetta. Lisää saunan tilavuuteen 1,2 m³ jokaista eristämätöntä seinäpintaneliötä kohti. Esim. 10 m³ saunahuone, jossa on lasiovi vastaa tehontarpeeltaan n. 12 m³ saunahuonetta. Jos saunahuoneessa on hirsiseinät, kerro saunan tilavuus luvulla 1,5. Kiuastehon määräämää saunahuoneen minimi-tilavuutta ei kuitenkaan saa alittaa, eikä maksimitilavuutta ylittää.

Kaikessa suunnittelussa tulee noudattaa voimassa olevia rakennusmääräyksiä sekä RT-kortin ohjeistuksia.

ILMANVAIHTO

Löylyhuoneen ilman tulisi vaihtua kuusi kertaa tunnissa. Jos löylyhuoneen ilmanvaihto on koneellinen, tuloilmaventtiili sijoitetaan kiukaan yläpuolelle. Jos ilmanvaihto on painovoimainen, sijoitetaan tuloilmaventtiili kiukaan alapuolelle tai viereen. Poistoilmaventtiili sijoitetaan vähintään 1 m korkeammalle kuin sisään tuleva tuloilmaventtiili, kiukaan vastakkaiselle seinälle.

Ilmanvaihtokanavien mimimitat: Tuloilmakanava 75 cm² eli halkaisija 50 mm, Poistoilmakanavan 150 cm² eli halkaisija 70 mm

Tuloilmaventtiiliä ei saa sijoittaa siten, että ilmavirta viilentää lämpöanturia. Tuloilmaa ei saa myöskään tuoda kiukaan alapuolelta. Tuloilman ja anturin välisen etäisyyden pitää olla vähintään yksi metri (lämpöanturin sijoitus on kuvissa 3–4, sivulla 4).

Jos poistoilmaventtiili on pesuhuoneen puolella (vain koneellinen poistoilma), tulee oven kynnyksraon olla vähintään 100 mm. Poistoventtiili voidaan sijoittaa myös 300 mm korkeudelle kiukaan vastaiselle seinälle. Mahdollinen lauteiden yläpuolelle sijoitettu poistoventtiili pidetään suljettuna lämmityksen ja saunomisen aikana.

Saunan ilmanvaihdossa on noudatettava Suomen rakennusmääräyskokoelman E1 määräyksiä ja RT91–10480 ohjeita.

KIUIAS

Saunaan saa asentaa vain yhden sähkökiukaan. Kiukaan asennuksessa on noudatettava taulukossa 1 ja kuvissa 2–4 annettuja suojaetäisyyksiä. Saunan minimikorkeus on 1900 mm. Kiukaan sähköasennustyöt saa tehdä vain siihen oikeutettu ammattitaitoinen sähköasentaja voimassaolevien määräysten mukaan.

KIUKASKIVET

Kiukaassa tulee käyttää vain valmistajan suosittelemaa, kiuaskiviksi tarkoitettuja kiviä. Sopiva kivikoko on halkaisijaltaan alle 10 cm.

Keraamisten ja laavakivien kiuaskivien käyttö kiuaskivinä on kielletty. Valmistaja ei vastaa vaurioista, jotka aiheutuvat keraamisten kivien käytöstä kiukaassa.

LÖYLYVESI

Löylyveden tulee olla puhdasta talousvettä. Suolainen, kalkki- ja rautapitoinen löylyvesi aiheuttaa kiukaan syöpymistä. Meriveden sekä kloori- ja humuspitoisen veden käyttö löylyvetenä on kielletty.

Älä käytä koristekiven ja valkoisen kiukaan kanssa värjäviä saunatuotteita kuten löylytuoksuja tai saunavastoja. Löylyveden on oltava erityisen puhdasta, etteivät koristekivet tai kiuas värjäydy.

KIUKAAN TOIMINTOJEN OHJAUS

Kiukaan toimintoja ohjataan erillisillä ohjauskeskuksilla. Sopivia ohjaimia ovat Tulikivi Touch Screen, Tulikiven KNX-yhteensopiva ja valmiiksi ohjelmoitu Theben Varia -ohjain. Kiuasta voidaan ohjata myös muilla KNX-yhteensopivilla ohjaimilla. Kiu-

as voidaan liittää myös osaksi talon KNX-taloautomaatiojärjestelmää. Jos talossa on jo KNX-taloautomaatiojärjestelmä, ei kiuas välttämättä tarvitse erillistä ohjainta. Selvitä järjestelmätoimittajaltasi, soveltuuko oma taloautomaatiojärjestelmäsi kiukaan ohjaamiseen.

TURVALLINEN SAUNOMINEN

Älä jätä lapsia saunaan ilman valvontaa, ja estä lasten pääsy kiukaan läheisyyteen. Muista liikkua saunassa varovasti: lauteet ja lattia voivat olla liukkaita.

Henkilön, jolla on alentunut fyysinen ja henkinen suorituskyky, aistivamma tai vähän kokemusta tai tietoa kiukaan käytöstä, tulee käyttää kiuasta vain valvonnassa tai hänen turvallisuudestaan vastaavan henkilön neuvojen mukaan.

Pitkäaikainen saunominen nostaa kehon lämpötilaa. Selvitä lääkärin kanssa mahdolliset saunomiseen liittyvät terveydelliset rajoitteesi.

Sauna ei ole tarkoitettu vaatteiden kuivattamiseen. Kiuas ei sovellu ruoan lämmittämiseen tai valmistamiseen. Älä käytä paistopusseja kiukaalla.

Älä heitä löylyä silloin, kun joku on kiukaan läheisyydessä, koska kuuma vesihöyry voi aiheuttaa palovammoja.

Asennusohjeet

Saunaan saa asentaa vain yhden sähkökiukaan. Valitse ensin kiukaan asennuspaikka. Kiuas asennetaan saunaan tau-
lun suojaetäisyyksiä noudattaen. Minimi etäisyyksiä on noudatettava vaikka seinämateriaali olisi palamatonta ai-
netta. Kiukaan asennusjalustan tulee olla riittävän tukeva kantaakseen kiukaan ja sen kiuaskivien painon. Kiinnitys-
alustaksi ei riitä pelkkä paneeli. Asennuksiin liittyvissä kysymyksissä ja ongelmissa ota yhteys Tulikivien tekniseen
tukeen, puh. 040 3063 100.

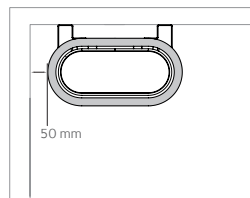
SUOJAETÄISYYDET

TAULUKKO 1

TEHO	SAUNAHUONEEN KOKO		SUOJAETÄISYYDET			SUOSITELTU KIUASKIVIMÄÄRÄ
	kW	m ³	MINIMI KORKEUS mm	KIUKAAN YMPÄRILLÄ ALLE 900 mm KORKEUDELLA	KIUKAAN YMPÄRILLÄ YLI 900 mm KORKEUDELLA	
4,5	3-6	1900	20	50	1200	35
6,0	5-9	1900	20	50	1200	35
9,0	8-13	1900	20	50	1200	35

KUVA 2

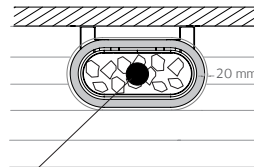
Suojaetäisyys seinään



KUVAT 3

Suojaetäisyys lauteeseen kiukaan ympärillä alle 900 mm korkeudella

Lämpöanturi asennetaan kattoon kiukaan kehän alueelle.

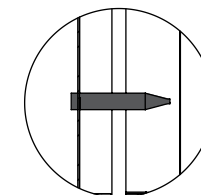
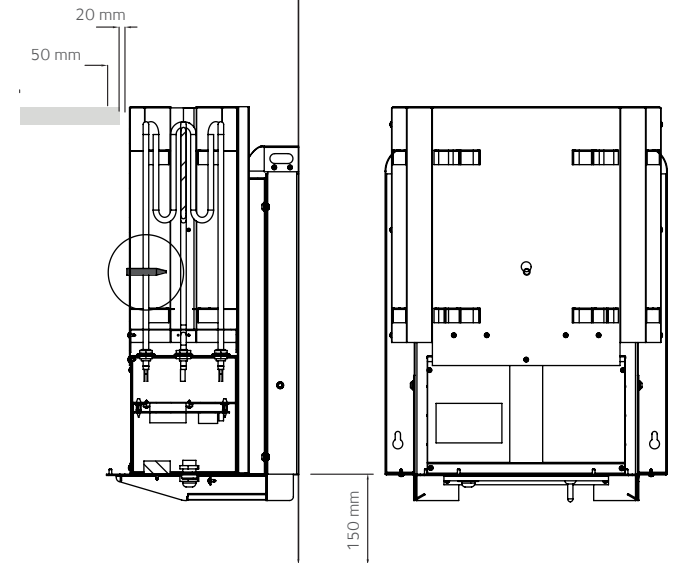


KUVA 4

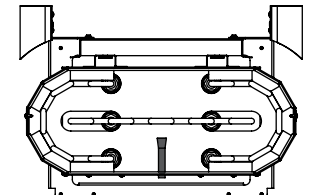
Lämpöanturi (vakioaruste) mittaa löylyhuoneen lämpötilaa.

Lämpöanturi asennetaan seinään, kiukaan keskilinjalle tai kattoon kiukaan kehän alueelle.

Lämpöanturin asennus on sivulla 8.



Termoparin (lisävaruste) asennus on sivulla 8.



SÄHKÖLIITÄNNÄT

Kiukaan sähköasennustyöt saa tehdä vain siihen oikeutettu ammattitaitoinen sähköasentaja voimassaolevien määräysten mukaan. Sähkökiuas liitetään sähköverkkoon puoli-kiinteästi. Kytentärasian on oltava roiskevedenpitävä, ja se on sijoitettava vähintään suojaetäisyyden päähän kiukaasta, enintään 500 mm korkeudelle lattiasta.

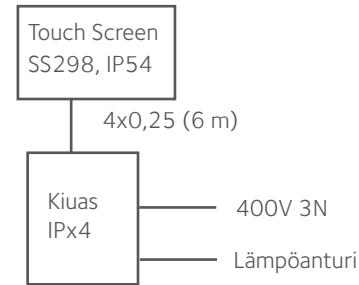
Liitosjohtona käytetään kumikaapeliteyppiä H07RN-F tai vastaavaa. PVC-eristeisen johdon käyttö kiukaan liittä-
kaapelina on kielletty. Liitäntäkaapelien ja sulakkeiden tiedot ovat taulukossa 2. Älä kytke kiukaan tehonsyöttöä vi-
kavirtasuojakytkimen kautta. Sähköasennusten lopputar-
kastuksessa saattaa kiukaan eristysresistanssimittauksessa esiintyä vuotoa. Tämä aiheutuu kosteudesta, jota on pääs-
syt imeytymään varastoinnin tai kuljetuksen aikana vastus-
ten eristeineeseen. Kosteus saadaan poistumaan vastuk-
sista parilla lämmityskerralla. Lämpöanturi asennetaan ku-
vien 3 ja 4 mukaisesti. Varmista, että tuloilmaventtiili on riittävän kaukana anturista (suositus 1 m, kuva sivulla 8).

TAULUKKO 2

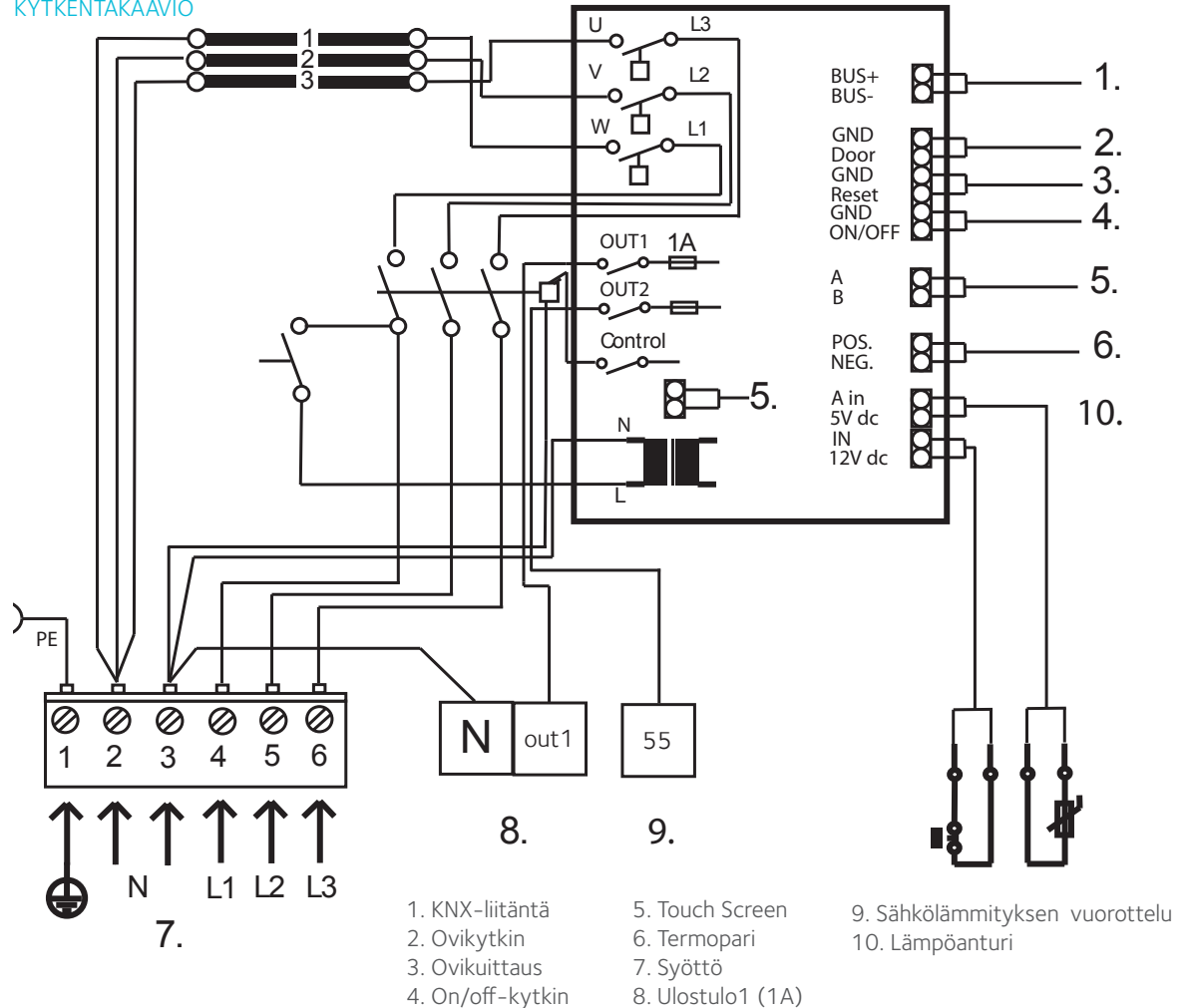
TEHO	SÄHKÖTEKNISET TIEDOT	
kW	SULAKE- KOKO	KIUKAAN LIITÄNTÄKAAPELI H07RN-F/60245 IEC mm ²
4,5	3x10A	5 x 1,5
6,0	3x10A	5 x 1,5
9,0	3x16A	5 x 2,5

ASENNUSKAAVIO

Tulikivi Touch Screen

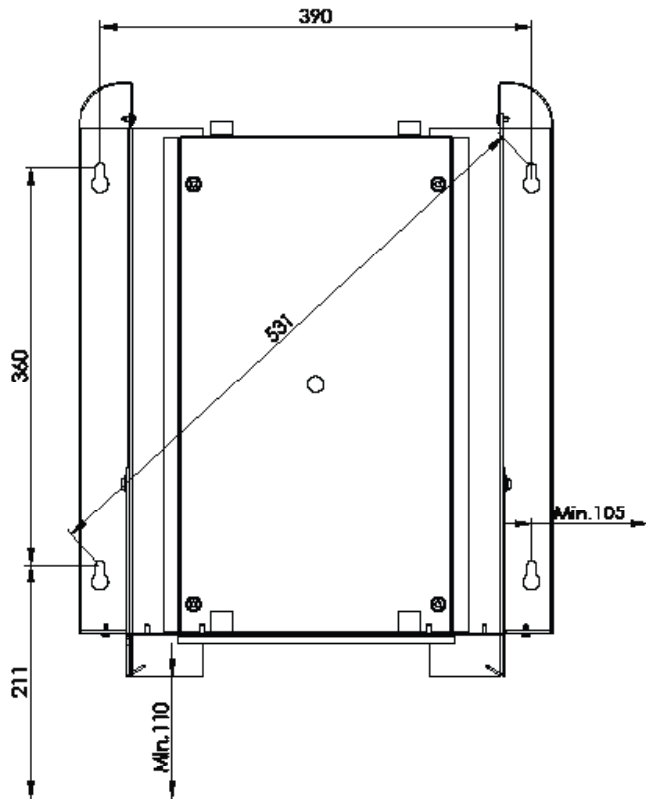


KYTKENTÄKAAVIO



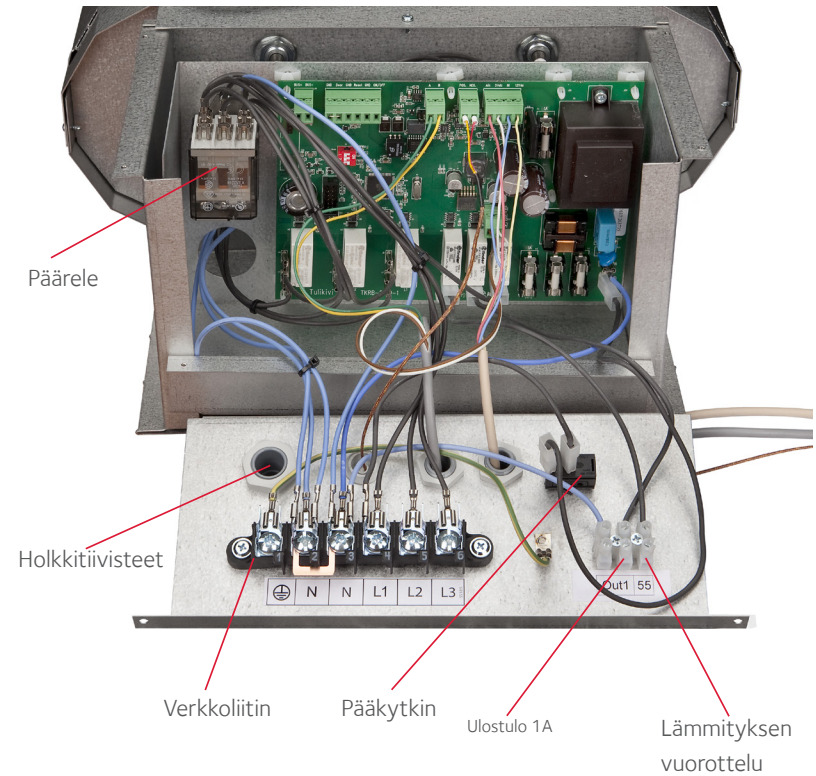
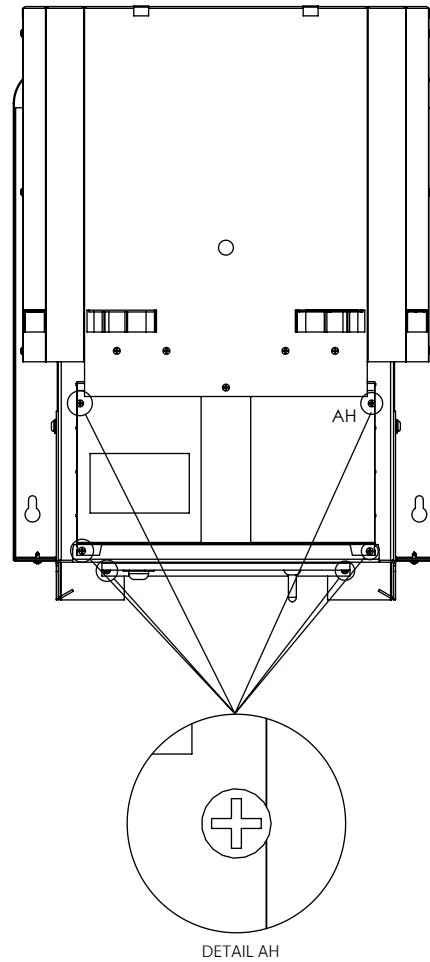
ASENUSSABLUUNA JA SEINÄTELINE

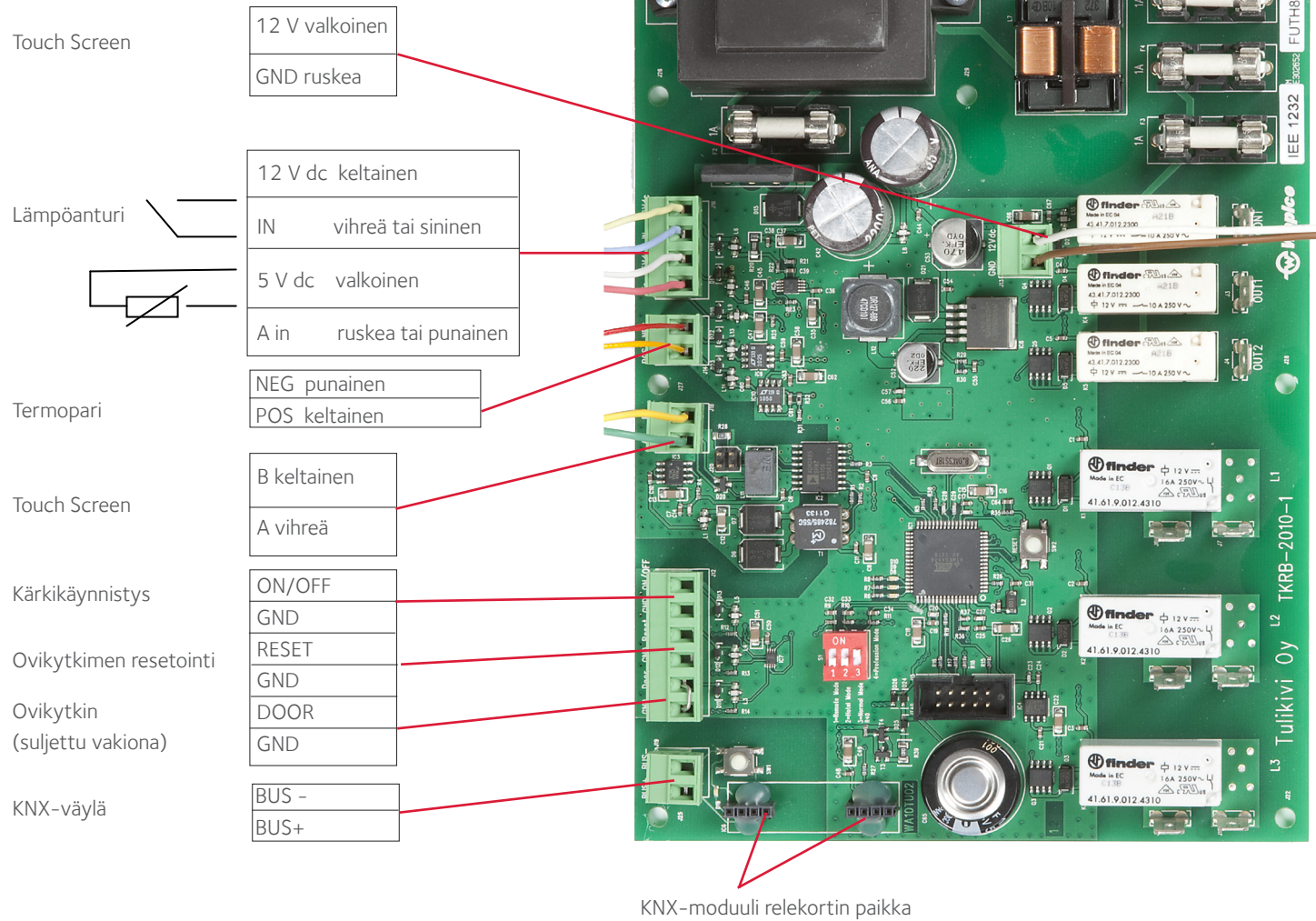
Kiinnitä asennussabluuna seinään. Poraa 5 mm aloitusreiät sabluunan osoittamiin paikkoihin. Poista sabluuna ennen kiu-kaan seinätelineen kiinnittämistä. Kiinnitä seinäteline toimituk- sessa olevilla täkkipulteilla (4 kpl) 13mm hylsyavaimella.



KYTKENTÄTILA

Kyt kentätilan kansi on kiinni kuudella ruuvilla. Avaa alla olevan kuvan neljä ristipääruuvia (PZ1) ja avaa kansi varovasti (ruuvi on PZ1 levyruuvi PH-ristiura 3,5x9,5 DIN 7981). Tuo kaapelit seinätelineen jalustan keskellä olevasta aukosta ja suorita kyt- kennät ohjeen mukaisesti. Kiinnitä kyt kentätilan kansi kiinni ru- uvilla (6 kpl). Lopuksi asenna kiuas seinätelineeseen. Sivut 43- 47.

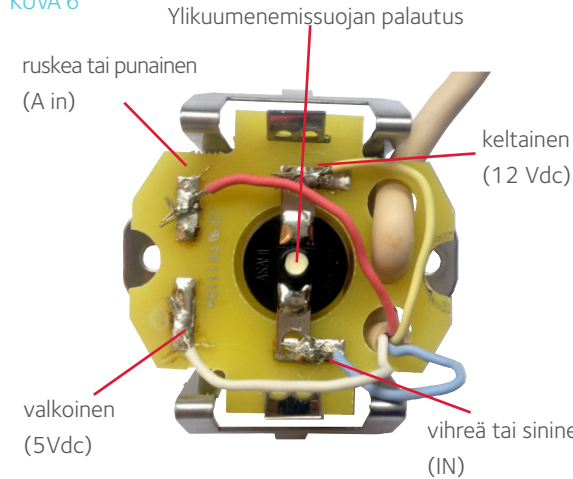




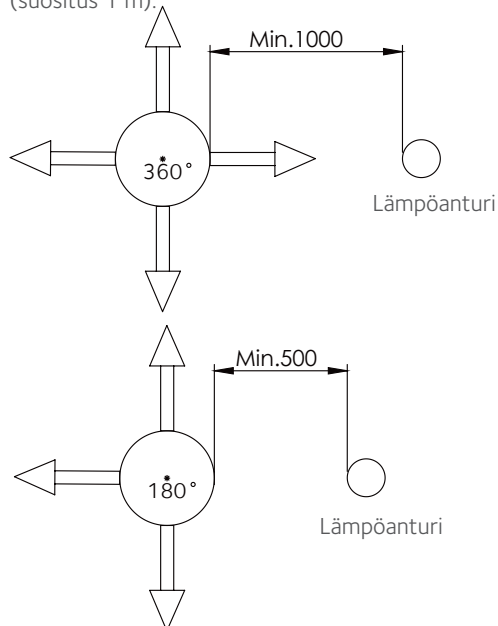
LÄMPÖANTURIN ASENNUS

Lämpöanturi kiinnitetään ruuveilla kiukaan yläpuolelle seinään 50 mm katosta alaspäin mitattuna tai kattoon kiukaan kehän alueelle (lämpöanturin sijoitus on kuvassa 3 ja 4, sivulla 6), jonka jälkeen keraaminen anturikuori painetaan paikoilleen.

KUVA 6



Varmista, että tuloilmaventtiili on riittävän kaukana anturista (suositus 1 m).

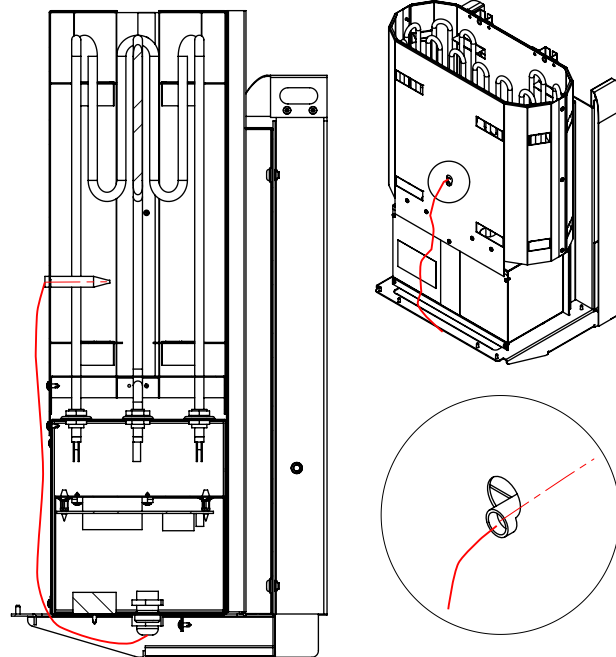


Ympäriinsä (360°) puhaltava tuloilmaventtiili tulee olla vähintään 1000 mm päässä lämpöanturista. Tuloilmaventtiili, 8

joka on varustettu suuntauslevyllä (180°) on oltava vähintään 500 mm päässä lämpöanturista. Tuloilman ilmapiuhallus ei saa suuntautua lämpöanturiin.

TERMOPARIN ASENNUS (LISÄVARUSTE)

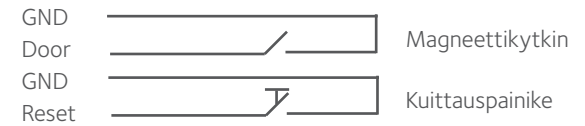
1. Kytke termopari kiukaan ohjauskorttiin. (NEG) punainen (POS) keltainen
2. Pujota termopari kytkentäkotelon yläreiviin läpi.
3. Lado ensin kiuas kivet termoparin korkeudelle kivitilaan.
4. Työnnä termoparin pää asennusputken pohjaan saakka.
5. Aseta asennusputki kivitilaan. Kiinnitä putki asettamalla putken hahlo kivitilan seinän aukkoon. Huom. ei saa laittaa kiinni vastuksiin.
6. Lado loput kiuas kivet kivitilaan.



MUUT LIITÄNNÄT: OVIKYTKIN JA KUITTAUSPAINIKE (LISÄVARUSTE)

Ovikytin ja kuittauspainike on aina asennettava, jos kiukaan käytetään etäkännistystä. Kun kiuas asetetaan viikkoajastettuun käynnistykseen, järjestelmä tarkistaa, että saunan ovi on kiinni ja kuittauspainiketta on painettu varmistukseksi siitä että sauna on saunomiskunnossa. Jos ovi on auki tai kuittausta ei ole tehty, ei sauna lämpene.

Ovikytin asennetaan löylyhuoneen ulkopuolelle oven yläreunaan vähintään 300 mm oven sisänurkasta. Kytin osa asennetaan oven karmiin ja magneetti oveen. Kytimen etäisyys magneetista max. 18 mm. Kuittauspainike asennetaan löylyhuoneen ulkopuolelle sopivaan paikkaan.



ON/OFF-KYTKIN



Perinteinen käynnistys tapahtuu sulkeutuvien kärkien avulla. Kun väli yhdistetään, kiuas käynnistyy edellisen saunomiskerran lämpötila-asetuksella. Kun väli avataan, kiuas sammuu.

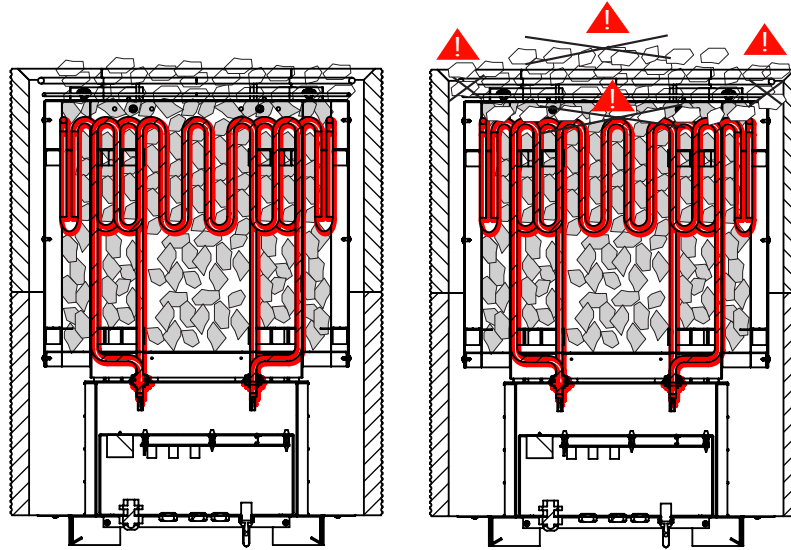
Tarkemmat asennus- ja käyttöohjeet löydät kyseisen tuotteen pakkauksesta ja osoitteesta www.tulikivi.fi.

RAJOITINKELLO

Tulikivi-kiukaissa on sisäänrakennettu rajoitinkello, joka rajoittaa lämmitys aikaa seuraavasti:

1. Kerrostalosaunat voidaan kytkeä rajoitusta päälle ja pois 12 tunnin aikana. Jos kiuas on ollut jatkuvassa käytössä 12 tunnin ajan, kiuas menee valmiustilaan ja on uudelleen lämmitettävissä 6 tunnin lepoajan jälkeen. (DIP-kytkimet asennossa 100)
2. Hotellisaunoissa vuorokautinen oletusasetus on: 4 tunnin lämmitysjakso -6 tunnin lepojakso-8 tunnin lämmitysjakso - 6 tunnin lepojakso. (DIP-kytkimet asennossa 010)
3. Kotikäytössä pisin yhtäjaksoinen saunomisaika on 6 tuntia. (DIP-kytkimet asennossa 001)
4. Valvotussa ammattikäytössä ei ole rajoitinkellotoimintoa, (DIP-kytkimien asento 000)

Rajoitinkellon toiminta säädetään relekortissa olevilla DIP-kytkimillä. KOTIKÄYTÖSSÄ ON AINA PIDETTÄVÄ RAJOITIN KÄYTÖSSÄ, EIKÄ DIP-KYTKIMEN ASENTOA SAA MUUTTAA.



Kiukaan käyttöönotto

Sähkötöiden ja kiukaan asennuksen (sivut 43–47) jälkeen ladotaan kiuaskivet, jonka jälkeen kiuas on käyttövalmis. Huom. Älä tuki pohjassa olevia ilmareikiä.

KIUASKIVIEN LATOMINEN

Sähkökiukaissa käytetään kooltaan alle 10 cm oliviiniidiabaasia. Keraamisten kivien käyttö on kiellettyä. Mikäli kiukaassa käytetään Tulikiven toimittamia koristekiviä, ne asetetaan kiukaan muiden kiuaskivien päälle siten, etteivät ne estä kiukaan läpivirtaavaa ilmaa ja ne eivät saa koskettaa vastuksia. Muiden kuin Tulikivi Oyj:n myymiä koristekiviä ei saa kiukaassa käyttää.

Huuho kiuaskivet ennen kiukaaseen latomista. Lado kivet väljästi, jotta ilma pääsee liikkumaan niiden välistä. Kivien paino tulee on toisten kivien varassa, ei vastusten varassa. Älä kiilaa kiviä tiukasti vastusten väliin. Lado kivet siten, että vastukset peittyvät. Älä tee kivistä kekoa kiukaan päälle. Älä lado kiviä kiviköhän ja rungon väliin. Kivet asennetaan aina vain kiviköhän

sisälle. Takuu ei korvaa liian tiiviisti ladottujen kivien aiheuttamaa vahinkoa kiukaan vastuksille. Liian täynnä tai vähän täytetty kivitila voi aiheuttaa tulipalon.

SAUNAN LÄMMITTÄMINEN

Kiuas kytketään päälle erillisestä ohjauskeskuksesta. Kiukaan ohjauskeskuksesta ohjataan kiukaan lämmitystä, seurataan lämpötilaa ja lämmitysaikaa sekä energiankulutusta. Ohjaimien käyttöohjeet löydät kyseisen tuotteen pakkauksesta ja osoitteesta www.tulikivi.fi

Varmista ennen kiukaan päälle kytkemistä, ettei kiukaan päällä tai läheisyydessä ole vieraita esineitä ja että saunan ovi ja ikkunat ovat suljettuna.

Ensimmäisellä lämmityskerralla kiuas, kiuaskivet ja kiuasverhous saattavat lämmitessään tuottaa hetkellisesti hajuja, joiden poistamiseksi saunahuoneeseen on järjestettävä riittävä tuuletus.

Sopiva lämpötila löylyhuoneessa on 60–80 °C. Lämmön tasaantumisen ja kiuaskivien riittävän lämpötilan saavuttamiseksi on lämmitys hyvä aloittaa noin tunti ennen aiottua saunomista. Huom. Kiukaan lämmityksen ajan löylyhuoneen ikkunat ja ovi on pidettävä kiinni.

Kiukaan huolto

PUHDISTUS JA HUOLTO

Säännöllisen siivouksen yhteydessä kiukaan pinta ja integroitavien kiukaiden integrointipellit voidaan puhdistaa heikkoemäksisellä pesuaineliuoksella ja kostealla, nukkaamattomalla liinala pyyhkimällä. Valukivikiusverhoilujen pinta voidaan puhdistaa heikkoemäksisellä pesuaineliuoksella ja kostealla, pehmeällä sienellä. Pinnan puhdistamiseen voidaan käyttää myös Tulikivi Cleaning Agent 4 -puhdistusainetta. Huom. Käytettävän pesuaineen pH tulee olla alle 9. Vahvasti emäksisten, värjäytymistä- ja tahrantumista aiheuttavien, öljyä sisältävien sekä liuotinpohjaisten puhdistusaineiden käyttö on kielletty.

Lado kiuaskivet uudelleen vähintään kerran vuodessa. Tarkista samalla, että kiuaskivet eivät ole rapautuneita. Puhdista kivitila ja vaihda rapautuneet kiuaskivet tarpeen mukaan uusiin. Huolehdi, ettei vastuksia tule ajanmittaan näkyviin.



Kuva 1

Toiminta häiriötilanteissa

HÄIRIÖT JA VIKAILMOITUKSET

Häiriön sattuessa, vikailmoitukset näkyvät ohjauskeskuksen näytössä. Vikailmoitukset voidaan tarkistaa ja tarvittaessa kuitata ohjauskeskuksen ohjeen mukaisesti (Touch Screen -ohje sivu 5). Ylikuumenemissuoja katkaisee virran kiukaalta, jos saunahuoneen lämpötila nousee liian korkeaksi häiriötapauksessa. Jos suoja on lauennut, on syy selvitettävä ennen suojan palauttamista takaisin toimintaan. Ylikuumenemissuoja palautetaan takaisin toimintaan, kun kiuas on jäähtynyt, painamalla lämpöanturikuoren keskellä olevasta reiästä ruuvimeisselillä (ylikuumenemissuojan palautus on kuvassa 1).

Ongelmissa ota yhteys tekniseen tukeen: Tulikivi Oyj / Tekninen tuki puh. 040 3063 100.

Ympäristön suojeluun liittyviä ohjeita

Tämän tuotteen käyttiän päätyttyä, tuotetta ei saa hävittää normaalin talousjätteen mukana, vaan se on toimitettava sähkö- ja elektroniikkalaitteiden kierrätykseen tarkoitettuun keräyspisteeseen. Tuote palautetaan ilman kiuaskiviä ja verhoukiviä.

Tuotteen kierrätyksessä on noudatettava sähkö- ja elektroniikkajätteen paikallisia lajittelumääräyksiä.

Tietoa paikkakuntasi kierrätyspaikoista saat kuntasi palvelupisteestä.

Tulikivi Oyj kuuluu Sähkö -ja elektroniikkalaitteiden tuottajayhteisöön ja maksaa kierrätysmaksun puolestasi, käytetty tuote voidaan palauttaa lähimpään SER -jätteen vastaanottopaikkaan ilmaiseksi. Lähimmän SER -jätteen vastaanottopaikan löydät osoitteesta: www.kierratys.info

Palauttamalla käytetyn tuotteen kierrätyspisteeseen voit edistää sähkö- ja elektroniikkalaitteiden uusiokäyttöä ja asianmukaista jätteiden käsittelyä, joka vaikuttaa ympäristön ja ihmisten hyvinvointiin.

Käytettyjen laitteiden uudelleenkäytöllä, materiaalien hyödyntämisellä tai muulla uudelleenkäytöllä teet arvokkaan teon ympäristömme hyväksi.

TUOTTEESSA, KÄYTTÖOHJEESSA TAI PAKKAUKSESSA ESIINTYVIEN MERKKIEN SELITYKSET



Roskakori, jonka päällä on rasti: tuotetta ei saa hävittää talousjätteen mukana, vaan se on kierrätettävä asianmukaisesti.



Tuotteen pakkauksesta on maksettu kierrätysmaksu asianmukaiselle kansalliselle järjestölle tuotteen valmistusmaassa.

Allmänna anvisningar

Väggarna och taket i basturummet ska vara väl värmeisolerade. Även värmelagrande ytor såsom tegelstens- och stenytor ska isoleras. Rökkanaler som används får inte isoleras. Utred med brandmyndigheterna vilka delar av brandmuren som inte får isoleras. Skyddsavstånden till brännbara konstruktioner får inte understigas genom att till exempel använda skyddsskivor eller lätta skydd som inte ingår i bastuaggregatets konstruktion. Som fordring i bastun rekommenderar vi träpanel. Om man i bastufordringen använder material som lagrar värme väl (t.ex. dekorationssten, glas etc.) ska man beakta att materialet förlänger bastuns uppvärmningstid även om den i övrigt är väl värmeisolerad.

BASTUAGGREGATETS EFFEKT

Bastuaggregatets effekt (kW) väljs enligt basturummets volym (m³). Oisolerade väggytor (tegel, glastegel, glas, betong, kakel etc.) kräver större effekt av bastuaggregatet. Lägg till 1,2 m³ till bastuns volym för varje kvadratmeter oisolerad väggyta. Till exempel ett basturum på 10 m³ med en glasdörr har ett effektbehov som motsvarar ett basturum på ca 12 m³. Om basturummet har timmerväggar ska bastuns volym multipliceras med 1,5. Den minimivolym för basturummet som fastställs av bastuaggregatet får dock inte understigas och maximivolymen får inte överstigas.

Vid all planering ska gällande byggbestämmelser samt instruktionerna på RT-kortet iakttagas.

VENTILATION

Luften i basturummet borde bytas ut sex gånger i timmen. Om basturummet har maskinell ventilation ska inluftsventilen placeras ovanför bastuaggregatet. Om bastun har självdragsventilation placeras inluftsventilen under eller bredvid bastuaggregatet. Utlufsventilen ska placeras minst 1 m högre upp än inluftsventilen på väggen mitt emot bastuaggregatet.

Minimimått för ventilationskanalerna: Inluftskanal 75 cm² dvs. en diameter på 50 mm, Utlufskanal 150 cm² dvs. en diameter på 70 mm.

Inluftsventilen får inte placeras så att luftdraget kyler ner värmesonden. Inluft får inte heller hämtas från bastuugnens und-

re sida. Avståndet mellan inluftsventilen och sonden ska vara minst en meter (placeringen av värmesonden visas i bild 3 och 4 på sidan 12).

Om utluftsventilen är på tvättrumssidan (endast maskinell utluft) ska dörrrens tröskelspringa vara minst 100 mm. Utlufsventilen kan också placeras 300 mm från golvet på väggen mitt emot bastuaggregatet. En utluftsventil som eventuellt placerats ovanför laven ska vara stängd under eldningen och bastubadandet.

I bastuns ventilation ska E1-bestämmelserna i Finlands byggföreskriftsamling och RT91-10480-instruktionerna iakttagas.

BASTUAGGREGAT

Endast ett elektriskt bastuaggregat får monteras i bastun. Vid monteringen av bastuaggregatet ska skyddsavstånden i tabell 1 och figur 2-4 iakttagas. Basturummets minimihöjd är 1900 mm. Endast en auktoriserad professionell elmontör får utföra elinstallationer för bastuaggregatet enligt gällande bestämmelser.

BASTUUGNSSTENAR

Endast stenar avsedda som bastuugnsstenar som tillverkaren rekommenderar får användas i bastuaggregatet. Lämpliga stenar har en diameter på under 10 cm.

Det är förbjudet keramiska stenar och lavastenar som bastuugnsstenar. Tillverkaren ansvarar inte för skador som förorsakats av användningen av keramiska stenar i bastuaggregatet.

BADVATTEN

Badvattnet som kastas på bastuugnsstenarna ska vara rent hushållsvatten. Salt, kalk- och järnhaltigt vatten kan förorsaka korrosion på bastuaggregatet. Det är förbjudet att kasta havsvatten samt klor- och humushaltigt vatten på bastuaggregatet.

Använd inte färgande bastuprodukter såsom bastuaromer eller bastukvistar på dekorationsstenar eller vita bastuaggregat. Badvattnet ska vara särskilt rent för att undvika missfärgningar på dekorationsstenarna eller bastuaggregatet.

REGLERING AV BASTUAGGREGATETS FUNKTIONER

Bastuaggregatets funktioner regleras med separata styrcentraler. Lämpliga styrsystem är Tulikivi Touch Screen, Tulikivi KNX-kompatibla och färdigt programmerade Thebes Vario-styrsystem. Bastuaggregatet kan även regleras med andra KNX-kompatibla styrsystem. Bastuaggregatet kan även anslutas till husets KNX-automationssystem. Om huset är försett med ett KNX-automationssystem behövs det nödvändigtvis inte ett separat styrsystem. Kontrollera med din systemleverantör om bastuaggregatet kan regleras med husets automationssystem.

TRYGGT BASTUBADANDE

Lämna inte barn i bastun utan uppsikt, och se till att barn inte kommer i närheten av bastuaggregatet. Kom ihåg att röra dig försiktigt i bastun: laven och golven kan vara hala.

En person med nedsatt fysisk och psykisk prestationsförmåga, nedsatt sensorisk funktion eller lite erfarenhet av eller kunskap om användningen av bastuaggregatet, ska använda aggregatet endast under uppsikt eller enligt råd av den som ansvarar för personens säkerhet.

Långvarigt bastubadande höjer kroppstemperaturen. Konsultera en läkare om dina eventuella hälsomässiga begränsningar i bastubadandet.

Bastun är inte avsedd för torkning av kläder. Bastuaggregatet lämpar sig inte för uppvärmning eller tillredning av mat. Använd inte stekpåsar på bastuaggregatet.

Kasta inte badvattnet om någon befinner sig i närheten av bastuaggregatet, eftersom het vattenångor kan orsaka brännskador.

Monteringsanvisningar

Endast ett elektriskt bastuaggregat får monteras i bastun. Välj först monteringsplats för bastuaggregatet. Bastuaggregatet monteras i bastun med beaktande av tabellens skyddsavstånd. Minimivstånderna måste följas även om väggen skulle vara av obrännbart material. Bastuaggregatets monteringssockel måste vara tillräckligt stabil för att bära bastuaggregatets och stenarnas tyngd. Enbart panelen räcker inte som fästunderlag. Kontakta teknisk support i frågor och problem i anslutning till installationer: Tulikivi Oyj/Tekniskt stöd telefonnummer +358 40 3063 100.

SKYDDSAVSTÅND

TABELL 1

EFFEKT kW	BASTURUM m ³	MINIMIHÖJD mm	SKYDDSAVSTÅND			STENMÄNGD CIRKA kg
			RUNT BASTU- AGGREGATET UNDER 900 mm HÖJD	RUNT BASTU- AGGREGATET ÖVER 900 mm HÖJD	MINIMI TILL TAKET mm	
4,5	3-6	1900	20	50	1200	35
6,0	5-9	1900	20	50	1200	35
9,0	8-13	1900	20	50	1200	35

BILD 2

Skyddsavstånd till väggen

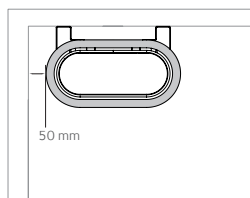
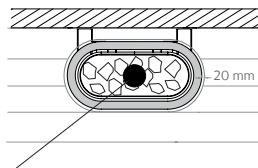


BILD 3

Skyddsavstånd till bastulaven runt bastuaggregatet på en höjd på under 900 mm.



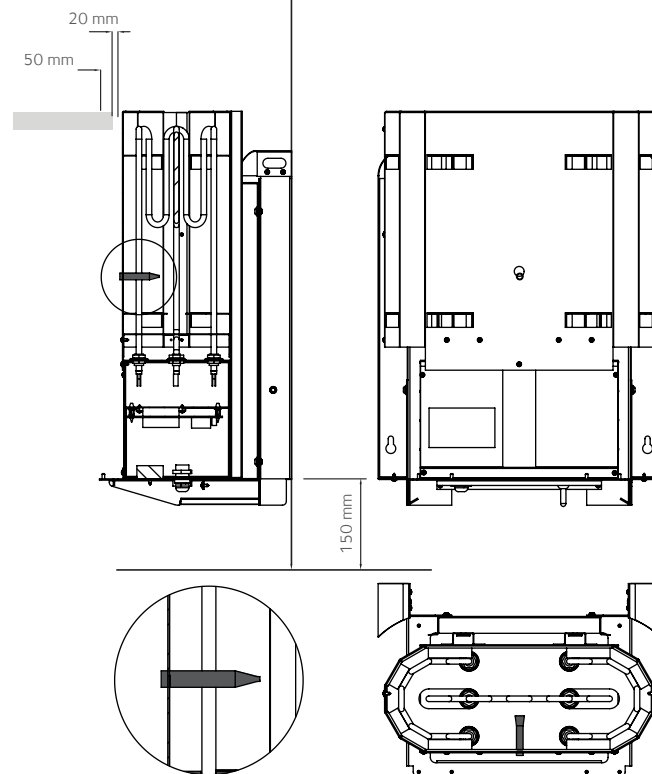
Värmeviden monteras i taket inom bastuugnens cirkelområde.

BILD 4

Värmeviden (standardutrustning) mäter basturummets temperatur.

Värmeviden monteras på väggen, på bastuaggregatets mittlinje eller i taket inom bastuaggregatets cirkelområde.

Värmevidens montering visas på sidan 17.



Termoparets (tilläggsutrustning) montering visas på sidan 16.

ELANSLUTNINGAR

Endast en auktoriserad professionell elmontör får utföra elinstallationer för bastuaggregatet enligt gällande bestämmelser. Elaggregatet ansluts halvfast till elnätet. Kopplingsdosan ska vara stänkvattenskyddad och ligga minst på skyddsavståndet från bastuaggregatet, på en höjd av högst 500 mm från golvet.

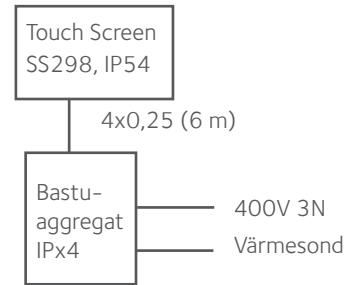
Som anslutningsledning används gummikabeltypen HO7RN-F eller motsvarande. Det är förbjudet att använda PVC-isolerad ledning som anslutningskabel till bastuaggregatet. Uppgifterna om anslutningskablarna och säkringarna finns i tabell 2. Koppla inte på effektinmatningen till bastuaggregatet via strömskyddskopplingarna. I slutkontrollen av elinstallationen kan det förekomma läckor i mätningen av bastuaggregatets isoleringsresistans. Detta beror på fukt som absorberats i motståndens isoleringsmaterial under lagringen eller transporten. Fukten försvinner från motstånden efter att bastuaggregatet värmts upp några gånger. Värme-sonden monteras enligt bild 3 och 4. Kontrollera att inluftsventilen är tillräckligt långt borta från sonden (rekommendation 1 m, på sidan 17).

TABELL 2

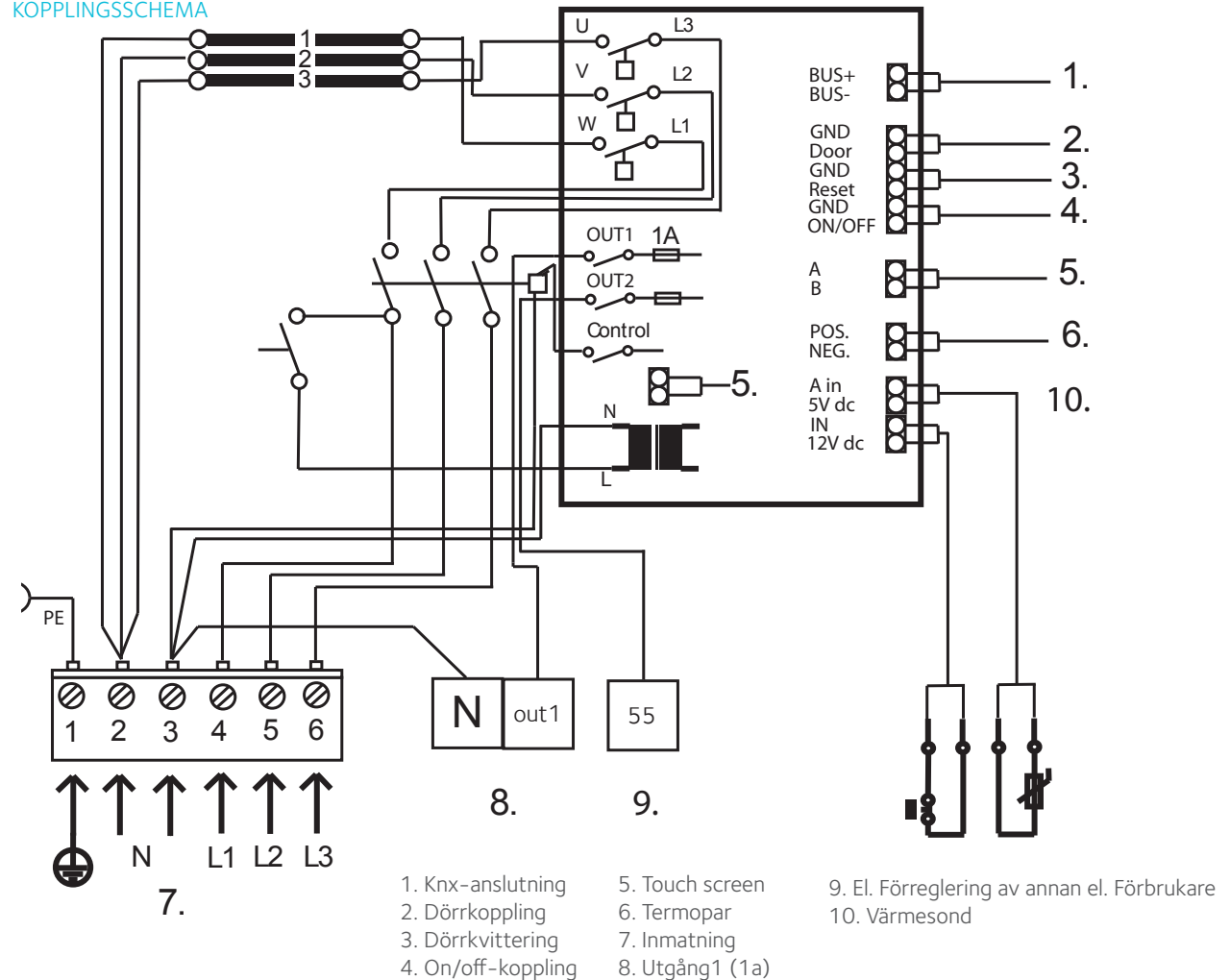
EFFEKT		ELTEKNISKA UPPGIFTER	
kW	SÄKRING	ANSLUTNINGSKABEL FÖR BASTUAGGREGAT HO7RN-F/60245 IEC MM ²	
4,5	3x10 A	5 x 1,5	
6,0	3x10 A	5 x 1,5	
9,0	3x16 A	5 x 2,5	

MONTERINGSSCHEMA

Tulikivi Touch Screen

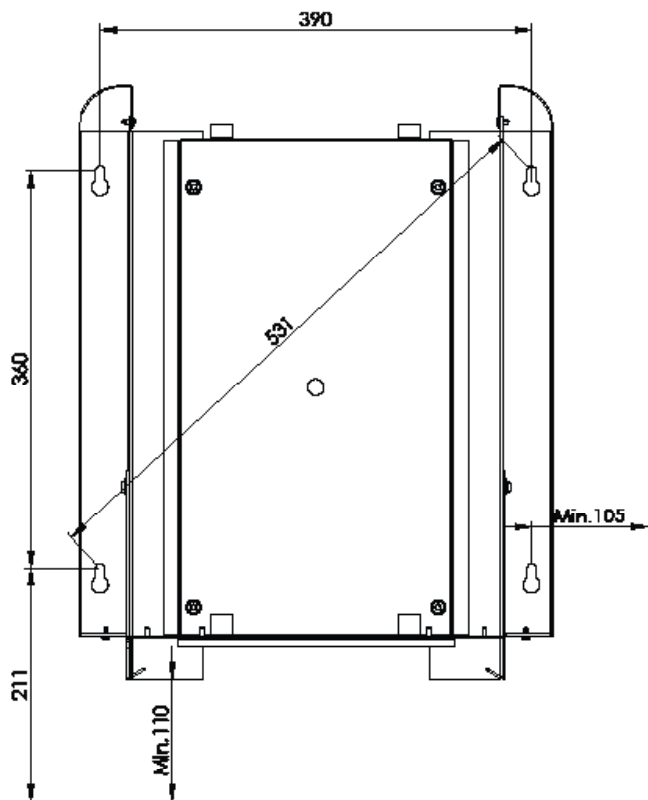


KOPPLINGSSCHEMA



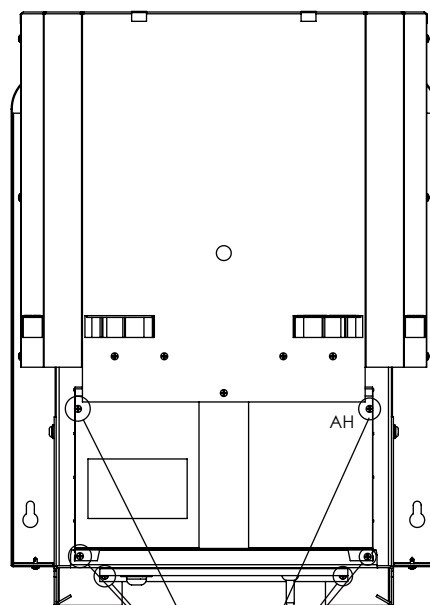
MONTERINGSSCHABLON OCH VÄGGSTÄLLNING

Fäst monteringschablonen på väggen. Borra 5 mm:s begynnelsehål på de ställen som schablonen anvisar. Ta bort schablonen före fastsättning av bastuaggregatets väggställning. Sätt fast väggställningen med medföljande täckbultar (4 st.) och en 13 mm hylsnyckel.



KOPPLINGSUTRYMME

Kopplingsutrymmets lock är fäst med sex skruvar. Skruva av de fyra krysskruvarna (PZ1) på bilden nedan och öppna locket försiktigt (skruven är PZ1 skivskruv Ph-krysspår 3,5x9,5 DIN 7981). Ta in kablarna genom öppningen i mitten av sockeln och gör kopplingarna enligt anvisningen. Skruv fast kopplingsutrymmets lock med sex skruvarna. Slutligen montera bastuaggregatet i väggställningen. Sidor 43-47.



DETAIL AH

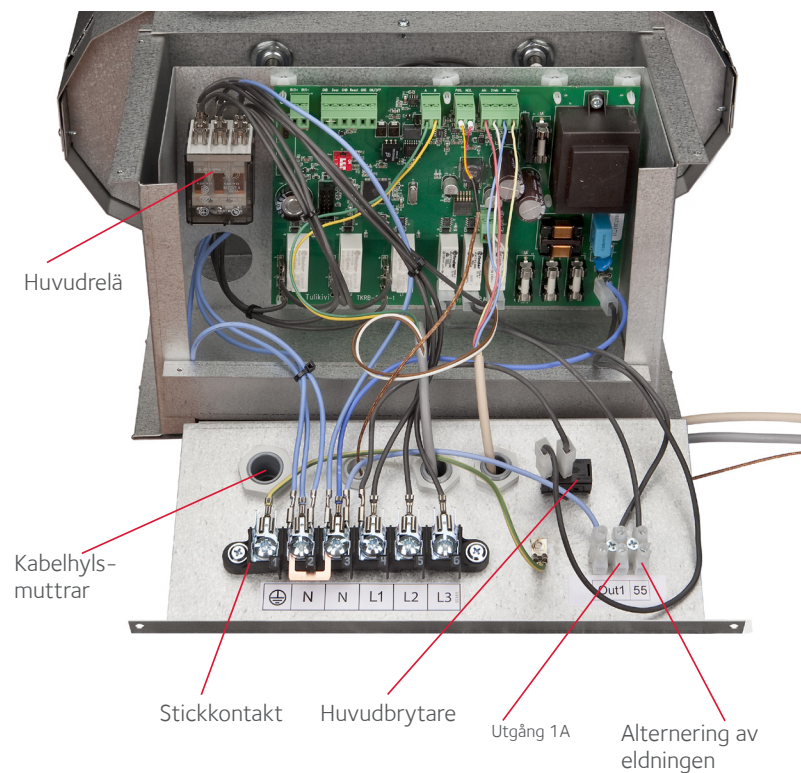


BILD 4

- Touch Screen
 - 12 V vit
 - GND brun

- Värme­sond
 - 12 V dc gul
 - IN grön eller blå
 - 5 V dc vit
 - A in brun eller röd

- Termopar
 - NEG röd
 - POS gul

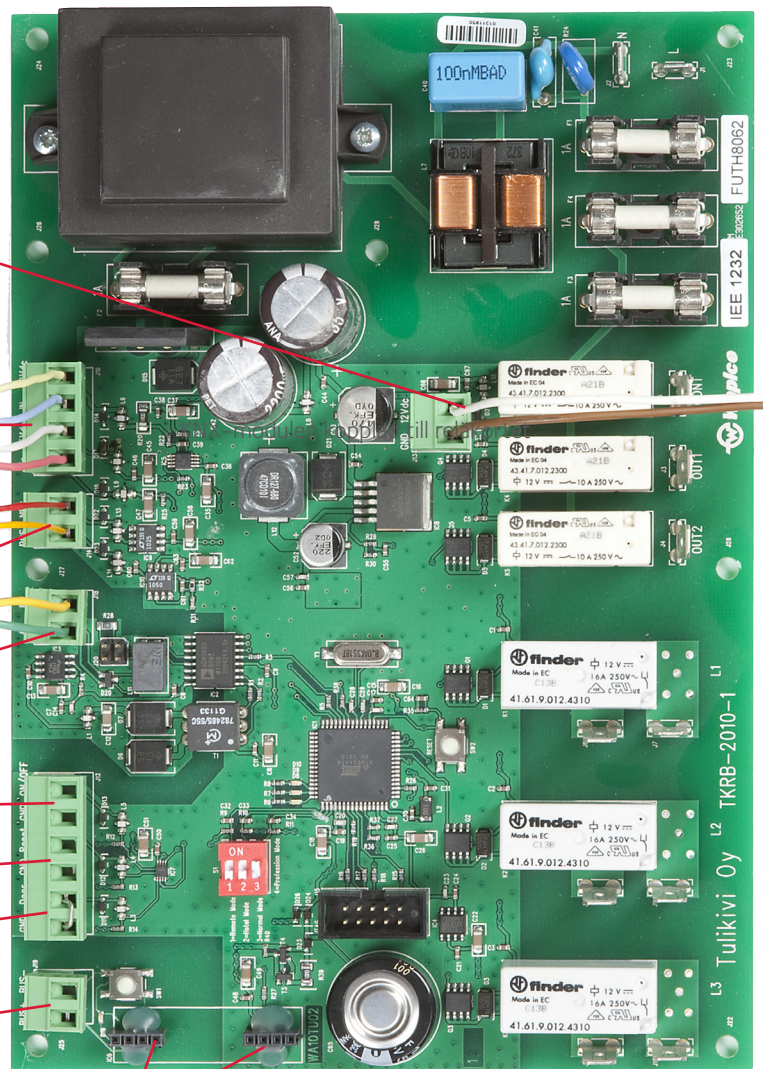
- Touch Screen
 - B gul
 - A grön

- Spetsstart
 - ON/OFF
 - GND

- Återställning av dörrkoppling
 - RESET
 - GND

- Dörrkoppling
 - DOOR
 - GND

- KNX-port
 - BUS -
 - BUS+

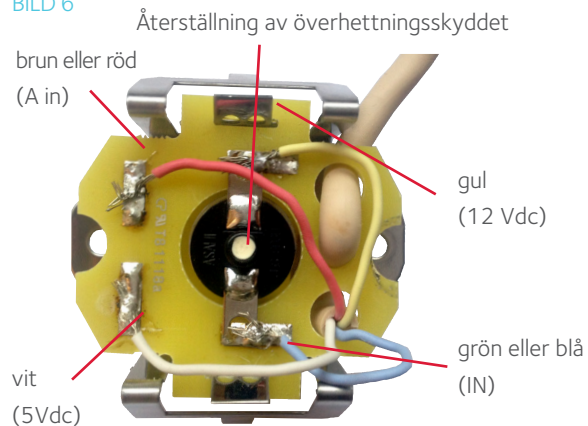


Plats för KNX-modulen rälekort

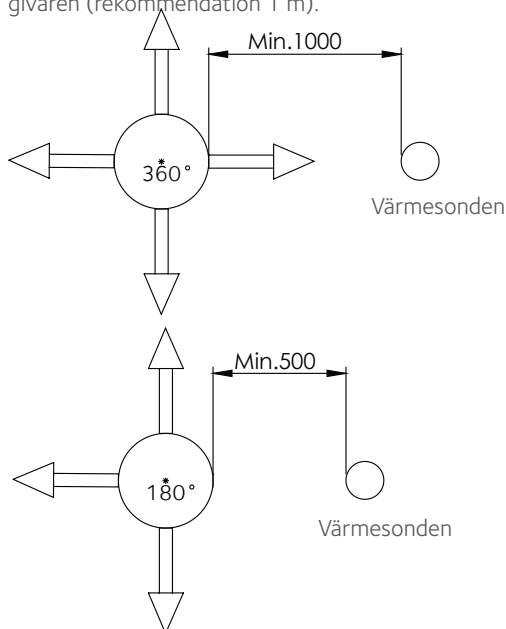
MONTERING AV VÄRMESONDEN

Värmesonden fästs på väggen med skruvar ovanför bastuaggregatet ca 50 mm nedåt från taket eller i taket inom bastuaggregatets cirkelområde (placeringen av värmesonden visas i bild 3 och 4 på sidan 12), varefter det keramiska sondhöljet trycks på plats. Kontrollera att inluftsventilen är tillräckligt långt borta från sonden (rekommendation 1 m).

BLD 6



Säkerställ att tilluftsventilen är placerad tillräckligt långt från givaren (rekommendation 1 m).

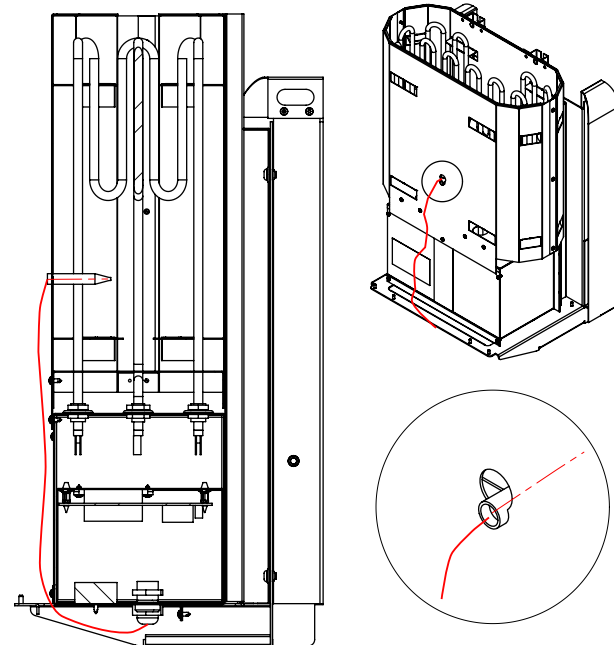


En tilluftsventil med bra luftspridning.(360°) ska vara placerad minst 1000 mm från värmegivaren. En tilluftsventil med en in-16

riktningspanel (180°) ska vara placerad minst 500 mm från värmegivaren. Tilluftens luftblåsning får inte riktas mot värmegivaren.

MONTERING AV TERMOPAR (TILLÄGGSUTRUSTNING)

1. Koppla termoparet till bastuaggregatets styrkort.
(NEG) röd
(POS) gul
2. För termoparet genom genomföringen i kopplingsdosans övre kant.
3. Rada först bastuugnsstenarna i stenutrymmet i nivå med termoparet.
4. Skjut in änden av termoparet till botten av monteringsröret.
5. Placera termoparet i stenutrymmet. Fäst röret genom att placera rörets slid i öppningen i stenutrymmet vägg.
Obs! För inte röra vid elmotstånden.
6. Rada resten av bastuugnsstenarna i stenutrymmet.



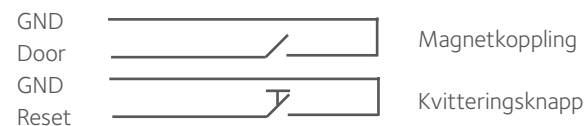
ÖVRIGA ANSLUTNINGAR: DÖRRKOPPLING OCH KVITTERINGSKNAPP (KRINGUTRUSTNING)

Dörrkopplingen och kvitteringsknappen ska alltid installeras om bastuaggregatet är försett med fjärrstart. När man ställer in bastuaggregatets timer på veckovis start kontrollerar systemet att bastudörren är stängd och att man tryckt på kvitteringsknappen som tecken på att bastun kan värmas. Om dör-

ren är öppen eller kvittering saknas startar inte bastuaggregatet.

Dörrkopplingen monteras utanför basturummet i dörrens övre kant minst 300 mm från dörrens inre hörn. Kopplingsdelen monteras i dörrkarmen och magneten i dörren. Kopplingens avstånd från magneten max 18 mm.

Kvitteringsknappen monteras utanför basturummet på ett lämpligt ställe.



ON/OFF-KNAPP



Traditionell start av bastun sker med de stängbara spetsarna. När spetsarna ansluts startar bastun med temperaturinställningarna för föregående bastubad. När spetsarna öppnas stängs bastun av.

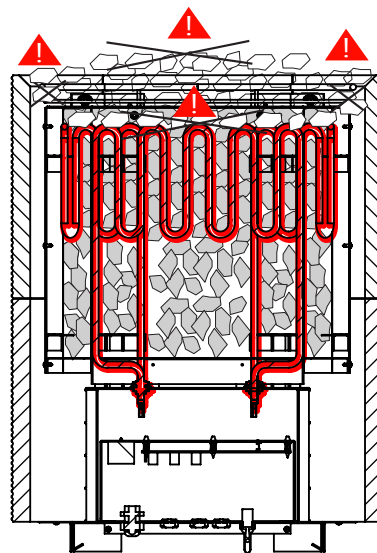
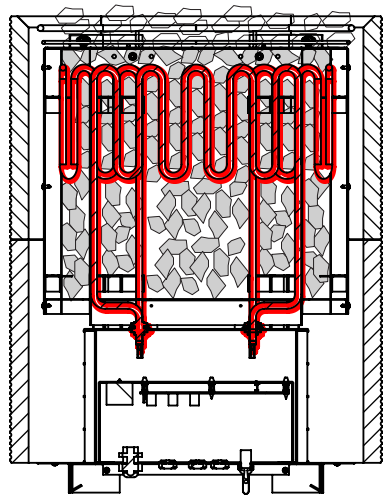
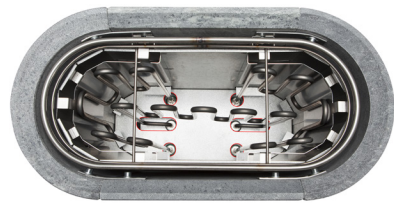
Detaljerade monterings- och bruksanvisningar finns i förpackningarna för respektive produkt och på adressen www.tulikivi.fi

BEGRÄNSARKLOCKA

Tulikivi-bastuaggregaten har en inbyggd begränsarklocka som begränsar uppvärmningen på följande sätt:

1. Höghusbastur kan kopplas på och av under 12 timmar utan begränsningar. Om bastuaggregatet använts 12 timmar i ett streck, försätts bastuaggregatet i standby-läge och kan värmas upp på nytt efter en viloperiod på 6 timmar. (DIP-kopplingarna i läge 100)
2. I hotellbastur är den dygnsvisa standardinställningen: 4 timmar uppvärmning, 6 timmar viloperiod, 8 timmar uppvärmning, 6 timmar viloperiod. (DIP-kopplingarna i läge 010)
3. I hembruk är den längsta fortlöpande bastubadtiden 6 timmar. (DIP-kopplingarna i läge 001)
4. I övervakat professionellt bruk finns inga begränsningar (DIP-kopplingarna i läge 000)

Begränsarklockan styrs med DIP-kopplingarna på reläkortet. I HEMMABRUK SKA BEGRÄNSARKLOCKAN ALLTID VARA PÅ OCH DIP-KOPPLINGENS INSTÄLLNINGAR FÅR INTE ÄNDRAS.



Ibruktagande av bastuaggregat

Efter elinstallationerna och monteringen av bastuaggregatet läggs bastuugnsstenarna på plats varefter bastun kan användas. Obs! Täpp inte till lufthålen i botten.

STAPLING AV BASTUSTENAR

I elektriska bastuaggregat är stenarna olivindiabas med en diameter på under 10 cm. Det är förbjudet att använda keramiska stenar. Om dekorationsstenar från Tulikivi används i bastuaggregatet ska de staplas på de andra bastustenarna så att de inte hindrar luften att strömma genom ugnen. De får inte heller röra vid elmotstånden. Endast dekorationsstenar som säljs av Tulikivi Oyj får användas i bastuaggregatet.

Skölj bastustenarna innan du staplar dem i bastuaggregatet. Lägg stenarna glest så att luften kan cirkulera mellan dem. Stenarna ska vila mot varandra, inte på elmotstånden. Kila inte fast stenar mellan elmotstånden. Stapla stenarna så att de täcker elmotstånden. Gör inte en stack av stenarna på bastuaggregatet. Lägg inte stenar mellan stenramen och ugnens stomme.

Stenarna ska alltid staplas innanför stenramen. Garantin ersätter inte skada i bastuaggregatets elmotstånd som förorsakats av alltför tätt staplade stenar. Ett alltför fullt eller glest stenutrymme kan orsaka eldsvåda.

UPPVÄRMNING AV BASTUN

Bastuaggregatet kopplas på via en separat styrcentral. Via styrcentralen kan man reglera uppvärmningen av bastuaggregatet samt följa upp temperaturen, uppvärmningstiden och energiförbrukningen. Instruktioner för styrenheterna finns i förpackningen för respektive produkt och på www.tulikivi.fi

Innan du kopplar på bastuaggregatet ska du försäkra dig om att det inte finns främmande föremål på bastuaggregatet eller i närheten av det och att dörren till bastun och fönstren är stängda.

När bastuaggregatet kopplas på första gången kan bastuaggregatet, bastustenarna och beklädnaden avge tillfälliga lukter, och därför ska bastun ha bra vädring.

En lämplig temperatur i basturummet är 60–80 °C. Det lönar sig att börja uppvärmningen cirka en timme för badandet så att värmen hinner jämnas ut och stenarna uppnå en tillräcklig temperatur. **Obs!** När bastuaggregatet är påkopplat ska fönstren och dörren i basturummet vara stängda.

Eldning i bastuaggregat

RENGÖRING OCH UNDERHÅLL

I anslutning till den regelbundna rengöringen kan bastuaggregatets yta och de integrerade bastuaggregatensintegrationsplåtar rengöras med en svag alkalisk tvättmedelslösning och torkas av med en fuktig, luddfri duk. Aggregat med täljstensbeklädnad kan rengöras med en svagt alkalisk tvättmedelslösning och en fuktig, mjuk svamp. Ytan kan också rengöras med rengöringsmedlet Tulikivi Cleaning Agent 4. **Obs!** Det användas rengöringsmedlets pH-värde ska vara under 9. Det är förbjudet att använda starkt alkaliska rengöringsmedel som orsakar missfärgningar och fläckar samt innehåller olja liksom också lösningsmedelsbaserade rengöringsmedel.

Rada om bastuugnsstenarna minst en gång om året. Kontrollera samtidigt att bastuugnsstenarna inte har vittrat. Rengör utrymmet för stenarna och byt vid behov ut vittrade stenar mot nya. Kontrollera att motstånden inte blir synliga med tiden.



Bild 1

Agerande i undantagsituationer

STÖRNINGAR OCH FELMEDDELANDEN

Om störningar inträffar syns felmeddelandena på styrcentralens display. Felmeddelanden kan kontrolleras och vid behov kvitteras enligt manövercentralens anvisning (Touch Screen-anvisning sida 15). Överhettningsskyddet stänger av strömmen om temperaturen i basturummet blir för hög på grund av störningar. Om skyddet har utlöst ska orsaken utredas innan bastuaggregatet kopplas på igen. Instruktionerna för styrsystemen finns i förpackningarna för respektive produkt, och på adressen www.tulikivi.fi finns instruktioner om hur man återställer skyddet. Överhettningsskyddet återställs när bastuaggregatet kylts ner genom att trycka in en skruvmejsel i hålet mitt på värmesondens skal (återställning av överhettningsskyddet visas i bild 1).

Kontakta det tekniska stödet om det uppstår problem: Tulikivi Oyj / Tekniskt stöd tfn +358 40 3063 100.

Instruktioner i anslutning till miljöskydd

När denna produkt kommit till slutet av sin livscykel får den inte slängas med normalt hushållsavfall utan föras till en samlingsplats för återvinning av elektriska apparater och elektronik. Produkten returneras till en återvinningscentral utan bastuugnsstenar och dekorationsstenar.

I återvinningen av produkten ska lokala sorteringsbestämmelser för el- och elektronikavfall iakttas.

Information om återvinningsställen på din hemort får du på kommunens serviceställe.

nens serviceställe.

Tulikivi Oyj hör till producentorganisationen för el- och elektronikapparater och har betalat återvinningsavgiften för dig. Produkten kan lämnas till närmaste SER-avfallshanteringsställe avgiftsfritt. Du hittar närmaste SER-avfallshanteringsställe på adressen: www.kierratys.info

Genom att lämna en begagnad produkt till ett återvinningsställe kan du främja återvinningen och en ändamålsenlig hantering av el- och elektronikapparater som inverkar på miljön och människornas välbefinnande.

Att återanvända begagnade apparater, återvinna material eller återanvända dem på annat sätt är en värdefull miljögörning.

FÖRKLLARINGAR TILL MÄRKNINGAR AV PRODUKTER, BRUKSANVISNINGAR OCH FÖRPACKNINGAR



Soptunna med ett kryss: produkten får inte slängas bland hushållsavfall utan den ska återvinnas ändamålsenligt.



Återvinningsavgift för produktens förpackning har betalats till en nationell organisation i tillverkningslandet.

General

The walls and ceiling of the sauna room must have a high standard of thermal insulation. Any heat-retaining surfaces, such as brick and stone, must also be insulated. However, any flues that are in use must not be insulated. You should find out from the fire authorities which parts of the fire wall should not be insulated. The structural fire safety distances given in these instructions must be complied with. You must not, for example, install around the heater any safety panelling or safety framework that is not part of the sauna heater itself. Wooden panelling is recommended for lining the walls and ceiling in the sauna room. If the interior lining of the sauna room includes materials that retain heat well (decorative stone, glass, etc.), please remember that this will add to the time taken to heat up the sauna, even if the sauna is otherwise well insulated.

POWER RATING OF THE SAUNA HEATER

The power rating (kW) of the sauna heater should always be chosen on the basis of the sauna room size (in cubic metres, m³). Uninsulated wall surfaces (brick, glass brick, glass, concrete, tile, etc.) will increase the amount of power required. For each square metre of uninsulated wall surface, add 1.2 m³ to the volume of the sauna room. For example, a 10 m³ sauna room with a glass door corresponds to a 12 m³ sauna room in terms of its power requirement. If the sauna room has log walls, multiply the volume by 1.5. The minimum and maximum sauna room volume permitted by the heater's power rating must be complied with.

The design of the sauna room must comply with the relevant building regulations and the guidance given in the RT building information card.

VENTILATION

The ventilation should be such as to renew the air in the sauna room six times every hour. If the sauna room has mechanical ventilation, the air intake should be placed above the sauna heater. If the ventilation is gravitational, the air intake should be placed below or next to the sauna heater. The exhaust vent should be placed at a level at least one metre higher than the air intake, on the wall opposite the sauna heater.

Minimum dimensions of ventilation ducts: air intake duct 75 cm² (diameter 50 mm); exhaust vent duct 150 cm² (dia-

meter 70 mm). Do not position the air intake in a way that causes the air flow to cool the temperature sensor. Do not position the air intake below the heater, either. The distance between the air intake and the sensor should be at least one metre (temperature sensor positioning is shown in Figures 3–4 on page 20).

If the exhaust vent is on the side of the washroom (only if your site has mechanical air exhaust), the gap between the bottom of the door and the ground must be at least 100 mm.

The exhaust vent can also be positioned at a height of 300 mm on the wall opposite the heater. If an exhaust vent is positioned above the benches, it should be kept closed during heating and bathing.

Sauna ventilation must comply with the E1 regulations in the National Building Code of Finland and the RT91–10480 guidelines.

SAUNA HEATER

Only one electric sauna heater may be installed in the sauna room. The installation must comply with the safety distances indicated in Table 1 and Figures 2–4. The sauna room should have a minimum height of 1900 mm. The electrical work for the sauna heater may only be performed by a qualified electrician authorised to undertake such work, in accordance with the relevant regulations.

SAUNA STONES

Only use stones intended for sauna heaters and recommended by the manufacturer. A suitable size for the stones is a diameter of less than 10 cm.

The use of ceramic sauna stones or lava stones is prohibited! The manufacturer will not be accountable for any damage caused by using ceramic stones in the heater.

WATER FOR THE SAUNA STONES

The water thrown on to the hot sauna stones must be clean domestic water. If water with a high salt, lime or iron content is used, this will corrode the sauna heater. Use of sea water or water with a high chlorine or humus content is prohibited!

Do not use discolouring sauna products, such as sauna scents and sauna whisks, with decorative stones or a white sauna heater. To avoid discolouration of the decorative stones or the heater, use water which is exceptionally clean.

CONTROL UNIT FOR OPERATING THE SAUNA HEATER

The operation of the sauna heater is controlled via a separate control unit. Suitable control units are the Tulikivi Touch Screen and the pre-programmed, KNX-compatible Theben Varia unit. The sauna heater can also be controlled using other KNX-compatible control units. The sauna heater can also be integrated with a KNX building automation system. If the building has such a system, the sauna heater will not necessarily need a separate control unit. Ask the system supplier whether your building automation system can be used for controlling the sauna heater.

SAFE USE OF THE SAUNA

Children must not be left in the sauna unsupervised, and children must not be allowed to go near the sauna heater. Remember to take care in the sauna, as the benches and floor can be slippery.

Anyone with reduced physical or mental capacity, a sensory impairment or little experience or knowledge of using a sauna heater may only use the heater under supervision or according to the instructions of someone responsible for his or her safety.

Remember that spending a long time in the sauna raises the body temperature. Consult your doctor if you have any health issues that may restrict your use of the sauna.

The sauna is not intended for drying clothes. Nor is the sauna heater suitable for heating up food or for cooking. Roasting bags must not be used on the heater!

Do not throw water on the stones if anyone is near the heater, as hot steam can cause burns.

Installation instructions

Only one electric sauna heater may be installed in the sauna room. The safety distances indicated in the table must be followed when installing the heater in the sauna. The minimum distances must be followed even if the wall material is fireproof. The heater's installation pedestal must be strong enough to carry the weight of the heater and its stones. Panelling alone is not sufficient for installation. If any problems arise or you have questions related to installation, please contact our technical support, tel. 040 3063 100.

SAFETY DISTANCES

TABLE 1

POWER kW	SIZE OF SAUNA ROOM M ³	MINIMUM HEIGHT MM	SAFETY DISTANCES			RECOMMENDED AMOUNT OF SAUNA STONES APPROX. KG
			AROUND THE HEATER, TO A HEIGHT OF 900 MM	AROUND THE HEATER, ABOVE A HEIGHT OF 900 MM	MINIMUM TO CEILING MM	
4,5	3-6	1900	20	50	1200	35
6,0	5-9	1900	20	50	1200	35
9,0	8-13	1900	20	50	1200	35

FIGURE 2

Safety distance from the wall

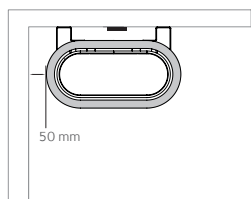


FIGURE 3

Safety distance between integrated heater and bench, up to a height of 900 mm

The temperature sensor is installed on the ceiling above the heater

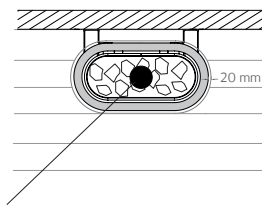
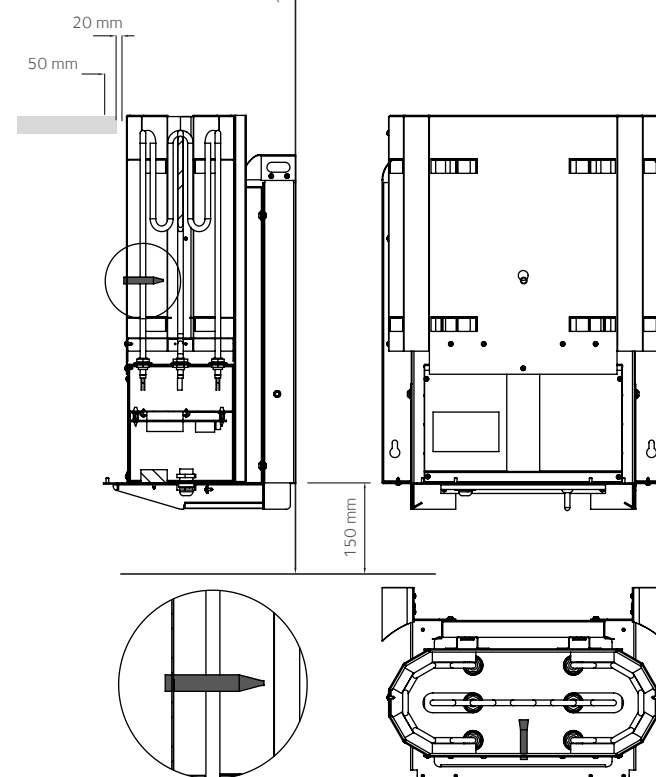


FIGURE 4

The temperature sensor (supplied as standard) measures the temperature in the sauna room.

The temperature sensor is installed on the wall in line with the mid-point of the heater, or on the ceiling above the heater.

The installation of the temperature sensor is shown on page 23.



The installation of the thermocouple (accessory) is shown on page 24.

ELECTRICAL CONNECTION

The electrical work for the sauna heater may only be performed by a qualified electrician authorised to undertake such work, in accordance with the relevant regulations. The heater should be connected to the mains semi-permanently. The coupling box must be splashproof and placed at a minimum of the safety distance from the heater and at a height of no more than 500 mm above the floor.

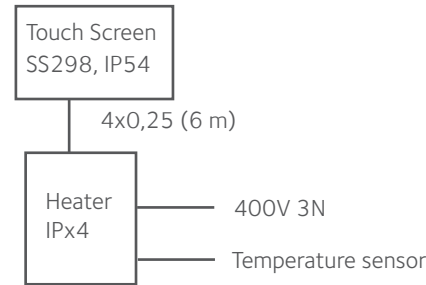
The connecting cable must be a rubber cable of type H07RN-F or equivalent. The heater must not be connected using a cable with PVC insulation. The specifications for the connecting cables and fuses are presented in Table 2. Do not connect the heater's power feed through an earth leakage circuit breaker (ELCB). In the final inspection of electrical installation work, the heater's insulation resistance test may show leakage. This is due to moisture having been concentrated in the heating elements' insulating material during storage or transport. The moisture can be removed from the heating elements by running the sauna once or twice. The temperature sensor should be installed in accordance with Figures 3 and 4. Make sure that the air intake is sufficiently far away from the sensor (recommended minimum distance 1 m, see page 23).

TABLE 2

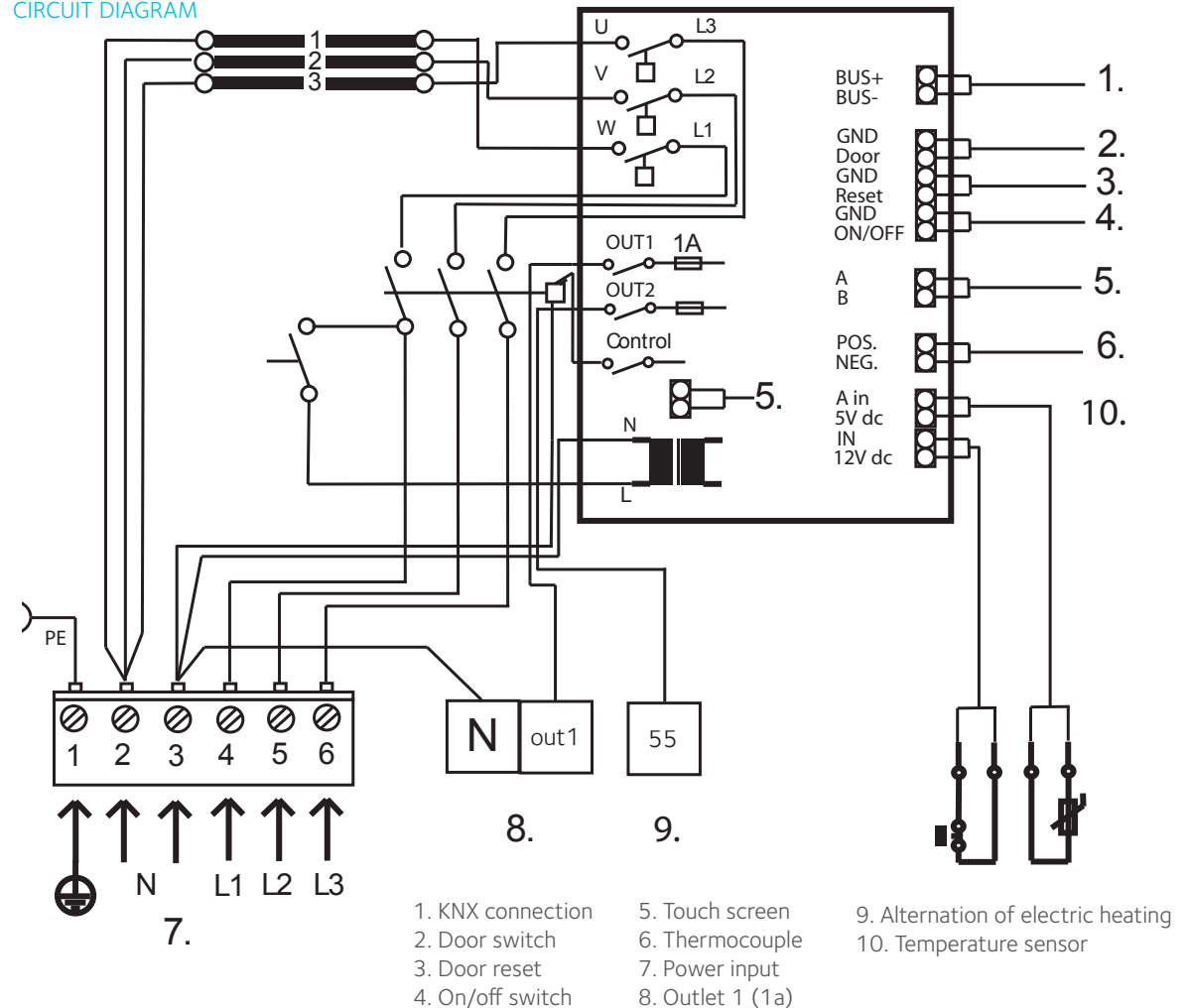
POWER		ELECTROTECHNICAL DATA	
kW	FUSE	HEATER CONNECTION CABLE H07RN-F/60245 IEC MM2	
4,5	3x10 A	5 x 1,5	
6,0	3x10 A	5 x 1,5	
9,0	3x16 A	5 x 2,5	

INSTALLATION DIAGRAM

Tulikivi Touch Screen

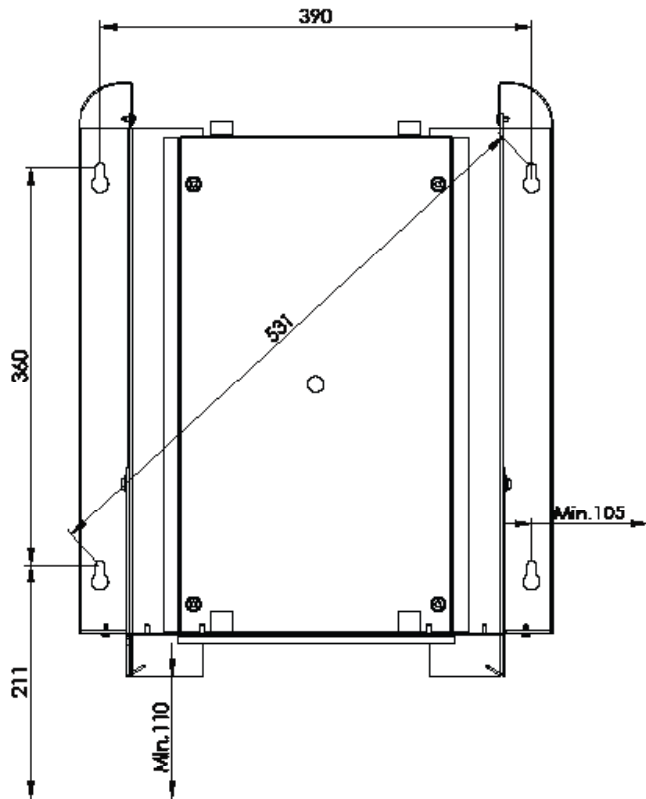


CIRCUIT DIAGRAM



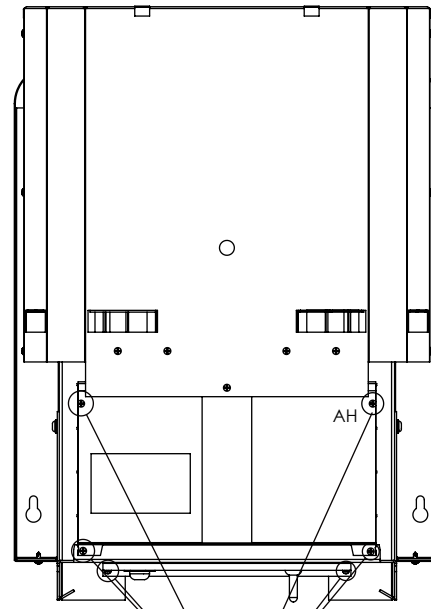
INSTALLATION TEMPLATE AND WALL MOUNT

Attach the installation template to the wall. Drill 5 mm holes where indicated by the template. Remove the template before attaching the wall mount. Use the coach screws (4 screws) and a 13 mm socket wrench to attach the wall mount.



CONNECTION SPACE

The cover of the connection space is attached with six screws. Loosen the four screws (PZ1) indicated in the image below and carefully remove the lid (the screws are PZ1 3.5x9.5 DIN 7981 screws with PH cruciform recess). Introduce the cables through the opening in the middle of wall mount and connect as instructed. Reattach the cover of the connection space with the six screws. Install the heater on the wall mount. Pages 43–47.



DETAIL AH

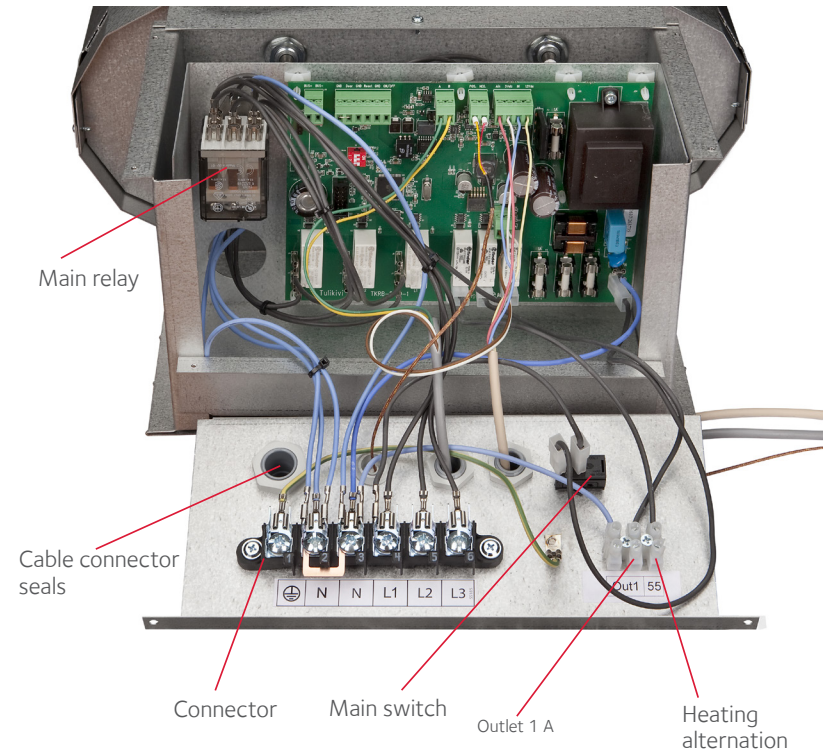
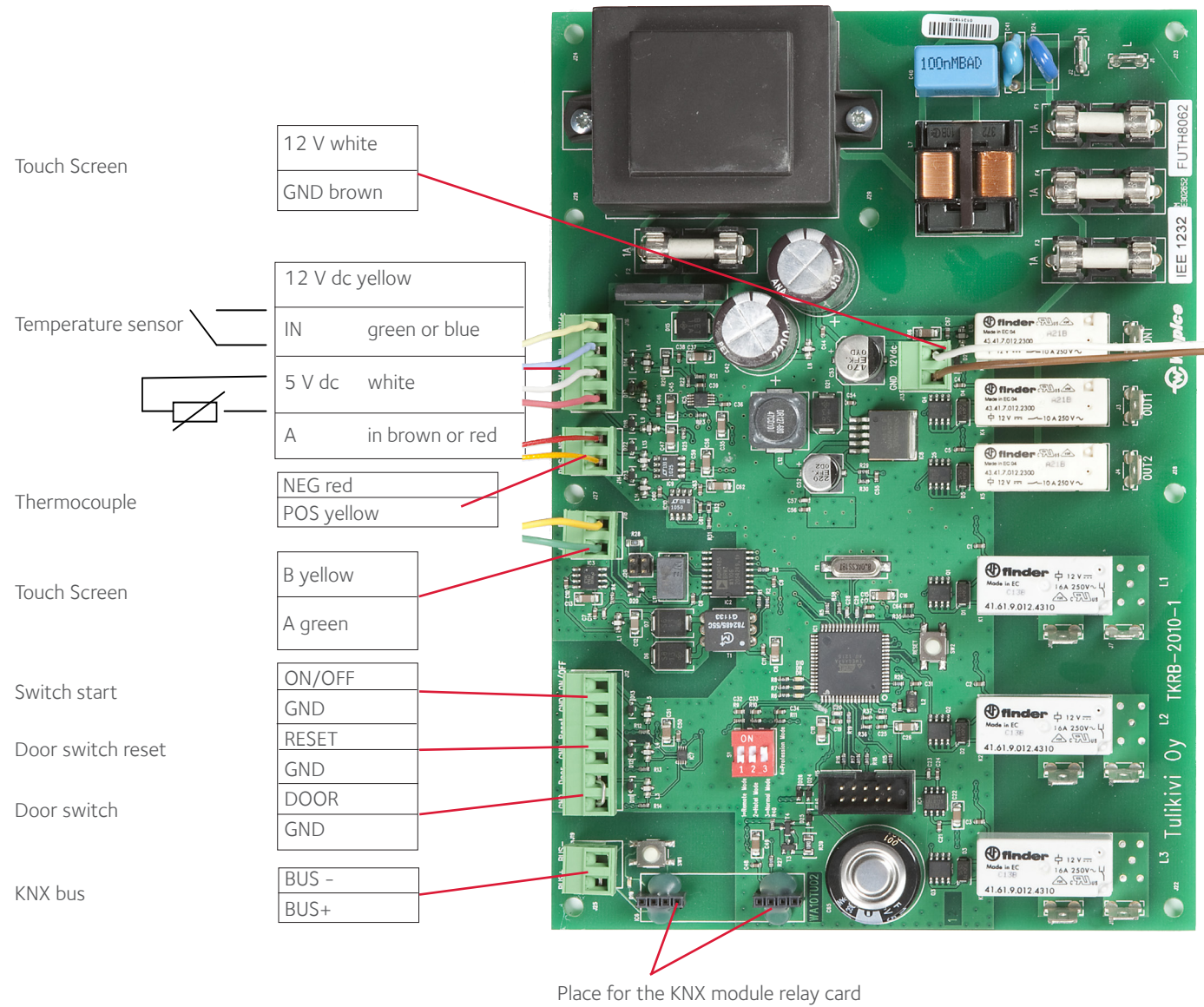


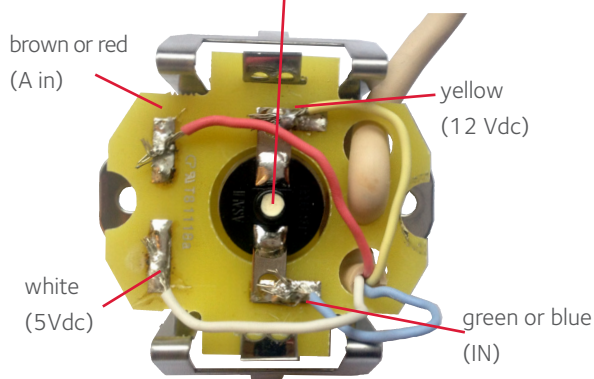
FIGURE 4



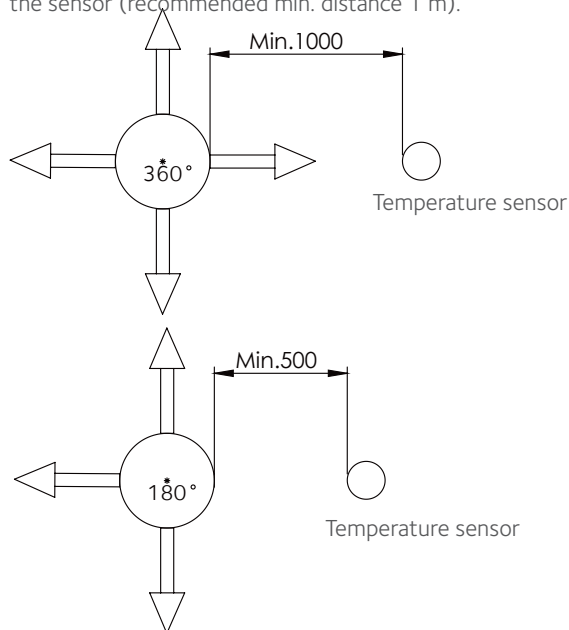
TEMPERATURE SENSOR INSTALLATION

The temperature sensor should be screwed to the wall above the heater about 50 mm from the ceiling, or directly to the ceiling above the heater (see Figures 3 and 4 on page 20). The ceramic cover for the sensor should then be pressed into place. Make sure that the air intake is sufficiently far away from the sensor (recommended minimum distance 1 m).

FIGURE 6 Resetting the overheat shut-off



Make sure that the air intake vent is sufficiently far away from the sensor (recommended min. distance 1 m).

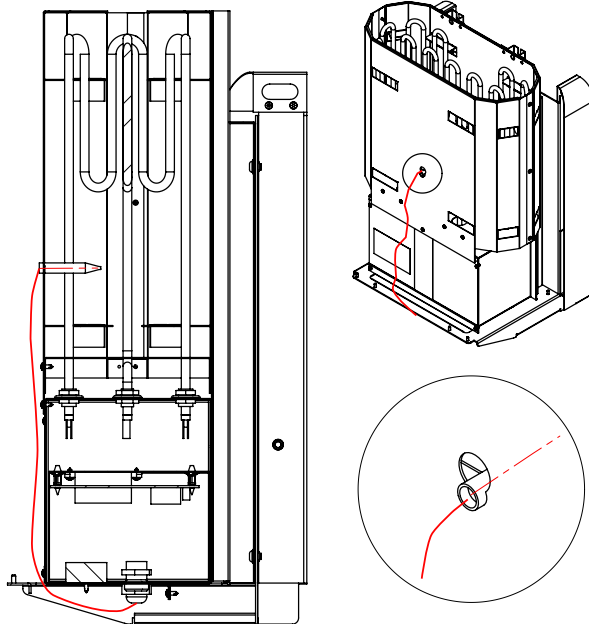


Omnidirectional (360°) air intake vents must be at least 1000 mm from the temperature sensor. Air intake vents with a baffle 24

(180°) must be at least 500 mm from the temperature sensor. Air from intake vents must not be directed at the temperature sensor.

THERMOCOUPLE INSTALLATION (ACCESSORY)

1. Connect the thermocouple to the sauna heater control card.
(NEG) red
(POS) yellow
2. Pass the thermocouple through the hole near the top edge of the connection box.
3. First fill the stone compartment with sauna stones up to the height of the thermocouple.
4. Push the end of the thermocouple right to the end of the installation pipe.
5. Position the installation pipe in the stone compartment. Attach the pipe by slotting it in place in the hole in the stone compartment wall.
Note: the pipe must not touch the heating elements.
6. Place the rest of the sauna stones in the stone compartment.

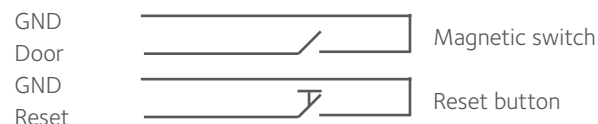


OTHER CONNECTIONS: DOOR SWITCH AND RESET BUTTON (OPTIONAL ACCESSORY)

In order to use the heater's remote startup function, the door switch and reset button must be installed. When the heater is set to switch on with the weekly timer, the system checks that the sauna door is closed and the reset button has been pressed

in order to ensure that the sauna is ready for use. If the door is open or if the reset button has not been pressed, the sauna will not be heated.

Install the door switch outside the sauna room at the top edge of the door at least 300 mm from the door's inner corner. Install the switch in the doorframe and the magnet in the door. The distance between the switch and the magnet must not exceed 18 mm. The reset button should be installed outside the sauna room in a suitable place.



ON/OFF SWITCH



Startup takes place when the electrical circuit is completed. When the gap is closed, the sauna will be switched on with the previous sauna session's temperature setting. When the circuit is broken, the sauna heater is switched off.

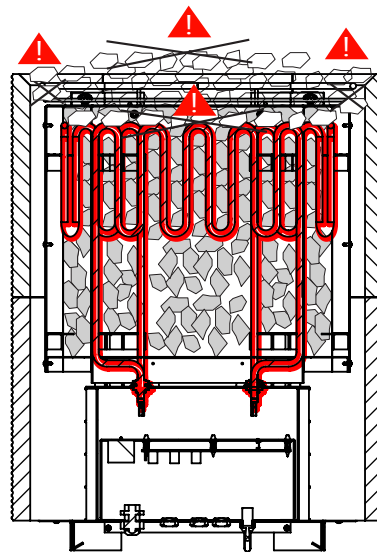
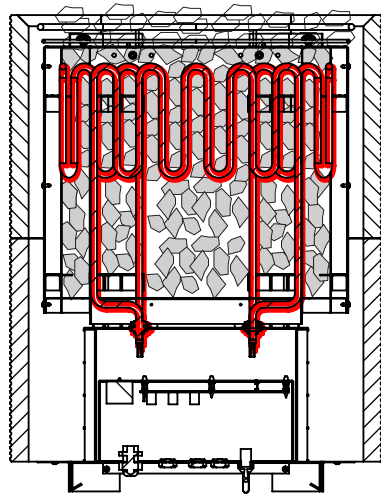
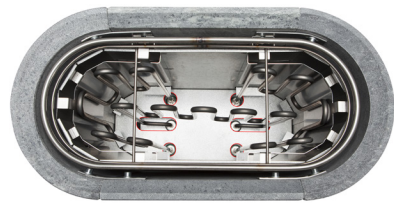
More detailed installation and operating instructions are supplied with the product itself and are also available at website www.tulikivi.fi.

CUT-OFF CLOCK

Tulikivi sauna heaters have a built-in cut-off clock that restricts the heating time as follows:

1. Apartment block shared saunas: can be switched on and off without restriction over a 12-hour period. If the heater has been in continuous use for 12 hours, it will revert to standby status and will be operable again after a 6-hour break. (DIP switches set at 100)
2. Hotel saunas: the default 24-hour setting for the sauna heater is 4 hours on, 6 hours off, 8 hours on and 6 hours off. (DIP switches set at 010)
3. For home use, the maximum time the sauna heater can be on is set at 6 hours. (DIP switches set at 001)
4. In supervised commercial use, there is no cut-off clock. (DIP switches set at 000)

The operation of the cut-off clock is determined using the DIP switches on the relay card. FOR HOME USE, THE CUT-OFF MUST ALWAYS BE USED AND THE DIP SWITCH SETTING MUST NOT BE CHANGED.



Using your new sauna heater

The sauna heater is ready to use after the electrical work has been completed, the heater's external surfaces installed and the sauna stones put in place. **Note!** Do not block the air vents in the base.

PUTTING THE SAUNA STONES IN PLACE

Olivine diabase stones with a diameter of less than 10 cm are used in electric sauna heaters. The use of ceramic sauna stones is prohibited. If you use Tulikivi decorative stones, place them on top of the other sauna stones. Make sure that they do not prevent air from flowing through the heater. Also make sure that they do not touch the heating elements. The use of decorative stones supplied by manufacturers other than Tulikivi is prohibited.

Rinse the sauna stones before putting them in place. Position the stones loosely so that air can pass between them. The stones should rest on the other stones and not on the heating

elements. Do not wedge the stones tightly between the heating elements, but place them so as to cover the heating elements. Do not stack the stones high in a pile on the heater. Do not place stones between the sauna stone enclosure and the heater body. The stones must always be placed inside the sauna stone enclosure. The warranty does not cover damage to the heating elements caused by stones that have been set too tightly. If too full or too empty, the sauna stone enclosure can cause a fire.

HEATING UP THE SAUNA

The sauna heater is switched on via a separate control unit. This unit controls the heating of the sauna and also monitors the temperature, heating time and energy consumption. The control unit's user instructions are supplied with the unit itself and are also available at www.tulikivi.fi.

Before switching on the sauna heater, make sure that there are no foreign objects on or near the heater and that the sauna door and windows are shut.

When used for the first time, the heater and its lining as well as the sauna stones may give off some odour for a short while. Ensure adequate ventilation in the sauna room in order to remove the odour.

A suitable temperature in the sauna room is 60–80°C. In order to attain even heat and a sufficient temperature for the stones, heating should be started around one hour before bathing. Please note: the door and windows in the sauna room must be closed when the sauna heater is on.

Sauna heater maintenance

CLEANING AND MAINTENANCE

The heater's surfaces and the panels of integrated heaters can be cleaned regularly with a slightly alkaline detergent solution and wiped with a damp lint-free cloth. The surfaces of cast-stone sauna heaters can be cleaned with a slightly alkaline detergent solution and wiped with a damp soft sponge. You can also use the Tulikivi Cleaning Agent 4 detergent for cleaning surfaces. Please note: The detergent must have a pH of less than 9. Do not use strongly alkaline detergents, solvent-based detergents, detergents that contain oil or detergents that stain or discolour.

Reposition the sauna stones at least once a year. At the same time, check the condition of the stones and replace any that are in poor condition. Remember to clean the stone compartment. Make sure that the heating elements remain covered.



Figure1

Troubleshooting

PROBLEMS AND ERROR MESSAGES

If a problem occurs, an error message will appear on the control unit display. Error messages can be checked and, if needed, acknowledged in accordance with the control unit's instructions (Touch Screen instructions, page 21). If a problem causes the temperature in the sauna room to rise too high, the overheat shut-off will disconnect the power supply from the heater. If the overheat shut-off is triggered, the reason for this must be ascertained before resetting it. Once the sauna heater has cooled down, the shut-off can be reset by inserting a screwdriver into the hole located in the middle of the temperature sensor cover and pressing (see Figure 1 for resetting the overheat shut-off).

If any problems arise, please contact our technical support, tel. 040 3063 100.

Instructions on environmental protection

After its useful life, this product must not be disposed of with ordinary household waste. It must be delivered to a collection point intended for recycling electric and electronic devices. The product should be delivered without the sauna stones or lining stone.

Recycling of the product must comply with the local sorting regulations for electrical and electronic waste.

Information on recycling locations is available from municipal service points.

Tulikivi Corporation is a member of the producer organisation SELT Association and pays the recycling fee on your behalf.

By returning the product to a recycling point, you are promoting the reuse and appropriate waste treatment of electrical and electronic equipment, which will benefit the well-being of people and the environment.

The reuse of old equipment and materials as well as other forms of reuse represent a valuable deed for the environment.

EXPLANATION OF SYMBOLS SHOWN ON THE PRODUCT, IN THE OPERATING MANUAL OR ON THE PACKAGING



A rubbish bin crossed out: this product must not be disposed of with household waste, but must be recycled appropriately.



A fee for recycling the product packaging has been paid to the appropriate national organisation in the product's country of manufacture.

ОБЩИЕ ИНСТРУКЦИИ

Стены и потолок парильного помещения должны быть хорошо изолированы. Поверхности, аккумулирующие тепло (кирпич, камень и т.д.) также необходимо изолировать. Не следует изолировать используемые дымоходы. Необходимо проконсультироваться с местными противопожарными службами по вопросу о том, какие части кирпичного дымохода не следует изолировать. Не допускается нарушение требований в отношении противопожарных расстояний, вызванное использованием, например, защитных листов или легкой изоляции, не относящиеся к конструкции каменки. В качестве внутренней обшивки сауны рекомендуется использовать деревянную панель. Если во внутренней обшивке сауны были использованы материалы хорошо аккумулирующие тепло (декоративный камень, стекло и т.п.), то следует учесть, что это покрытие увеличит время нагрева парилки, даже при хорошей теплоизоляции сауны.

МОЩНОСТЬ КАМЕНКИ

Мощность каменки (кВт) всегда выбирается в зависимости от объема парильного помещения (м³). Неизолированные покрытия стен (кирпич, стеклоблоки, стекло, бетон, кафель и т.д.) увеличивают потребность в мощности каменки. К объему сауны необходимо добавить 1,2 м³ на каждый квадратный метр стены, не имеющий изоляции. Пример. Парильное помещение объемом в 10 м³ со стеклянной дверью соответствует по потребности в мощности парильному помещению объемом в 12 м³. Объем бревенчатого парильного помещения следует умножить на коэффициент 1,5. Каменку не допускается устанавливать в парильном помещении с объемом меньше минимального допустимого объема или больше максимально допустимого объема, определенных мощностью каменки.

На всех стадиях проектирования следует соблюдать национальное, региональное и местное законодательство, действующие строительные нормы и требованиям.

ВЕНТИЛЯЦИЯ

Воздух в парильном помещении должен полностью сменяться шесть раз в час. Если парильное помещение сауны оснащено системой принудительной вентиляции, то клапан подачи свежего воздуха должен находиться над каменкой. В помещении с естественной вентиляцией клапан подачи свежего воздуха должен быть размещен внизу или рядом с каменкой. Отверстие вытяжной вентиляции должно быть не менее чем на 1 м выше, чем клапан подачи свежего воздуха, на противоположной стене.

Минимальные размеры вентиляционных каналов: Канал подачи свежего воздуха 75 см², т.е. с диаметром 50 мм. Канал вытяжной вентиляции 150 см², т.е. диаметр 70 мм.

Клапан подачи свежего воздуха должен располагаться так, чтобы воздушный поток не остужал датчик температуры. Нельзя также подводить воздух непосредственно под саму каменку. Расстояние между отверстием и датчиком должно быть не менее одного метра (о расположении датчика температуры подробнее на рисунке 3-4, стр. 28).

Если клапан вытяжной вентиляции расположен со стороны душевого помещения (лишь в случае принудительной вентиляции), то между между дверью и порогом необходимо оставить зазор не менее 100 мм. Отверстие вытяжной вентиляции может быть также расположено на высоте в 300 мм на противоположной от каменки стене. Если клапан вытяжной вентиляции размещен над полками, во время нагрева сауны и пребывания в парильном помещении, он должен быть закрыт.

При планировании и установке вентиляции следует соблюдать национальное, региональное и местное законодательство, действующие строительные нормы и требованиям.

КАМЕНКА

В сауне допускается установка только одной электрической каменки. При монтаже следует учитывать требования по безопасным расстояниям, приведенные в таблице 1 и на рисунке 2-4. Минимальная высота парильного помещения сауны должны быть не менее 1900 мм. Подключение каменки к электросети имеет право производить только квалифицированный электромонтер, соблюдающий все действующие требования.

КАМНИ ДЛЯ КАМЕНКИ

В каменке допускается использовать только предназначенные для этого камни, рекомендуемые производителем. Средний диаметр камней не должен превышать 10 см.

Использование в каменках керамических камней и вулканизов не допускается! Изготовитель не несет ответственности за ущерб, нанесенный каменке керамическими камнями.

ВОДА ДЛЯ САУНЫ

Вода для сауны должна быть чистой. Вода с высоким содержанием солей, извести и железа разъедает каменку. Не допускается использование морской воды и воды с содержанием хлора и гумуса.

Для каменок с белой облицовкой, а также если в употреблении белые декоративные камни, не рекомендуется использовать принадлежности для саун, способные окрасить белые поверхности (ароматизаторы для воды, банные веники и т.п.)

УПРАВЛЕНИЕ ФУНКЦИЯМИ САУНЫ

Управление функциями сауны осуществляется с помощью выносного блока управления. Подходящими блоками являются Tulikivi Touch Screen, и оснащенный предустановленной программой блок управления Theben Varia, совместимые с платой реле Tulikivi KNX. Для управления сауной подходят и другие блоки управления, совместимые с платой KNX. Каменку можно также подключить к системе автоматического управления зданием через шину KNX. Если здание оснащено системой автоматического управления с шиной KNX, то каменке, возможно, не потребуется отдельный блок управления. Вы сможете уточнить у вашего поставщика систем автоматизации, совместима ли система управления зданием с блоком управления каменки.

БЕЗОПАСНОЕ ПРЕБЫВАНИЕ В САУНЕ

Не оставляйте детей в сауне без присмотра и следите за тем, чтобы они находились на безопасном удалении от каменки. Помните, что в сауне необходимо соблюдать осторожность: полки и пол могут быть скользкими.

Лица с ограниченными физическими и/или психическими способностями, с ограниченными способностями к восприятию, а также лица, не обладающие необходимым опытом и знаниями в эксплуатации каменки, должны пользоваться каменкой только под наблюдением или в соответствии с указаниями лица, отвечающего за их безопасность.

Продолжительное пребывание в горячем парильном помещении приводит к повышению температуры тела. Уточните у вашего лечащего врача возможные ограничения, связанные с посещением сауны.

Парильное помещение не предназначено для сушки одежды. Каменка не подходит для разогрева или приготовления пищи. Не допускается использование на каменке пакетов для жарки.

Не подбрасывайте воду на камни если кто-то находится в непосредственной близости от каменки, т.к. горячий пар может вызвать ожоги.

ОБЩИЕ ИНСТРУКЦИИ

В сауне допускается установка только одной электрической каменки. Выберите подходящее место для каменки. При монтаже каменки в парильном помещении следует соблюдать защитные расстояния в соответствии с таблицей. Минимальные расстояния должны соблюдаться и в том случае, если стены выполнены из негорючих материалов. Основание, на котором устанавливается каменка, должно быть достаточно прочными, чтобы выдержать вес каменки и камней. Обычная панель не является достаточно надежным основанием. В вопросах, связанных с монтажом и проблемами, связывайтесь со службой технической поддержки: Tulikivi Oyj / Служба технической поддержки, тел. +358 (0)40 3063 100.

БЕЗОПАСНЫЕ ПРОТИВОПОЖАРНЫЕ РАССТОЯНИЯ

ТАБЛИЦА 1

МОЩНОСТЬ кВт	ПАРИЛЬНОЕ ПОМЕЩЕНИЕ		БЕЗОПАСНЫЕ ПРОТИВОПОЖАРНЫЕ РАССТОЯНИЯ			КОЛИЧЕСТВО КАМНЕЙ около (кг)
	м ³	МИНИМАЛЬНАЯ МИН. ВЫСОТА мм	ВОКРУГ КАМЕНКИ МЕНЕЕ 900 мм НА ВЫСОТЕ	ВОКРУГ КАМЕНКИ БОЛЕЕ 900 мм НА ВЫСОТЕ	МИН. ДО ПОТОЛКА мм	
4,5	3-6	1900	20	50	1200	35
6,0	5-9	1900	20	50	1200	35
9,0	8-13	1900	20	50	1200	35

РИС. 2

Безопасное расстояние до стены

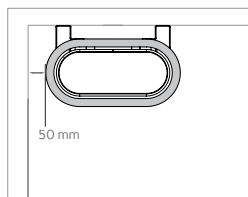


РИС. 3

Безопасное расстояние до полка по окружности вокруг каменки на высоте менее 900 мм

Термостат устанавливается на потолке, в пределах камки каменки

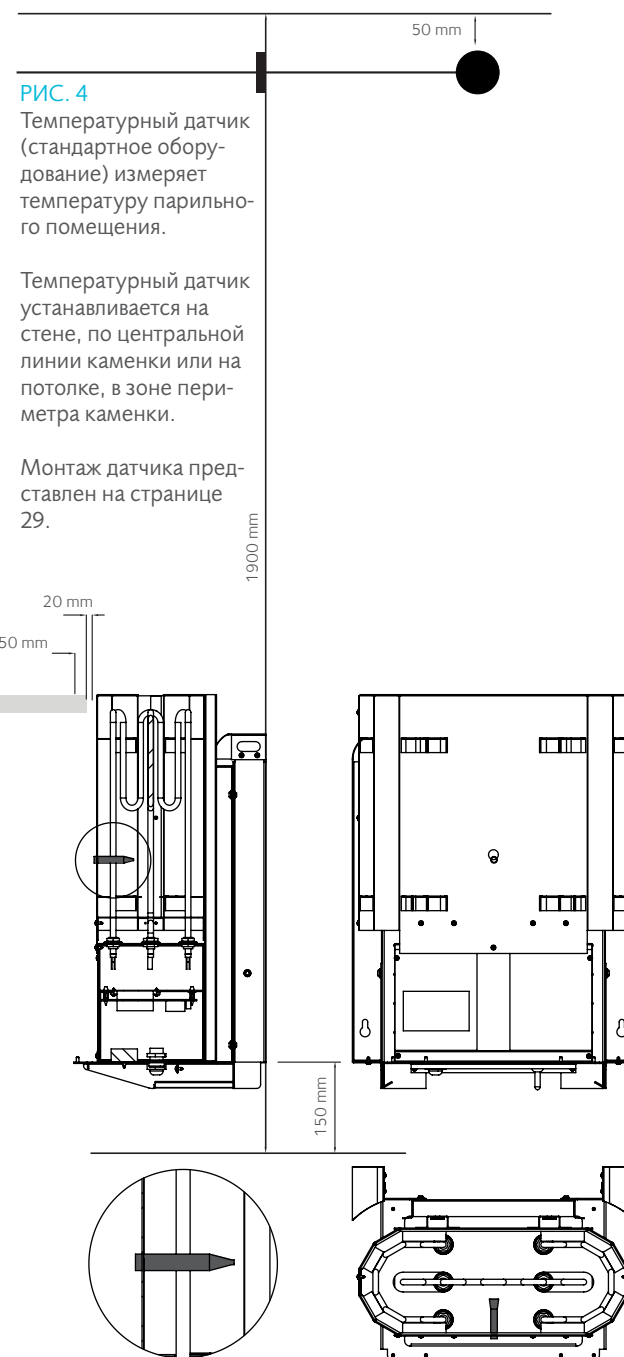
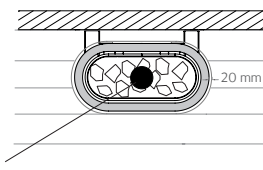


РИС. 4
Температурный датчик (стандартное оборудование) измеряет температуру парильного помещения.

Температурный датчик устанавливается на стене, по центральной линии каменки или на потолке, в зоне периметра каменки.

Монтаж датчика представлен на странице 29.

Монтаж термодатчика (дополнительная опция) представлен на странице 32.

ПОДКЛЮЧЕНИЕ К СЕТИ

Подключение каменки к электросети имеет право производить только квалифицированный электромонтер, имеющий доступ к данным работам. Подключение к сети должно быть выполнено полужестко. Соединительная коробка должна иметь влагостойкий корпус и размещаться на безопасном удалении от каменки, на уровне не более 500 мм от пола.

В качестве кабеля подключения должен использоваться кабель с резиновой изоляцией типа H07RN-F или его аналог. Использование кабеля с изоляцией из ПВХ для подключения каменки не допускается. Требования к соединительным кабелям и предохранителям приводятся в таблице 2. Не подключайте электрическое питание каменки через защитное отключающее устройство (УЗО)! При приемочном контроле электрического подключения каменки может быть зафиксирована утечка в сопротивлении изоляции. Явление вызвано влагой, которую впитало изолирующее вещество во время складирования или транспортировки. Влага испаряется из нагревательных элементов после пары сеансов нагрева. Установка датчика температуры производится в соответствии с рисунками 3 и 4. Следует удостовериться в том, что клапан подачи свежего воздуха находится на достаточном удалении от датчика температуры (рекомендуемое расстояние 1 м, на странице 29.).

ТАБЛИЦА 2

МОЩНОСТЬ кВт	ЭЛЕКТРОТЕХНИЧЕСКИЕ ХАРАКТЕРИСТИКИ	
	РАЗМЕР ПРЕДОХРАНИТЕЛЯ	СОЕДИНИТЕЛЬНЫЙ КАБЕЛЬ КАМЕНКИ H07RN-F/60245 IEC мм ²
4,5	3x10 A	5 x 1,5
6,0	3x10 A	5 x 1,5
9,0	3x16 A	5 x 2,5

СХЕМА МОНТАЖА

Tulikivi Touch Screen

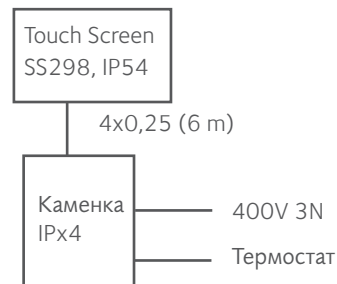
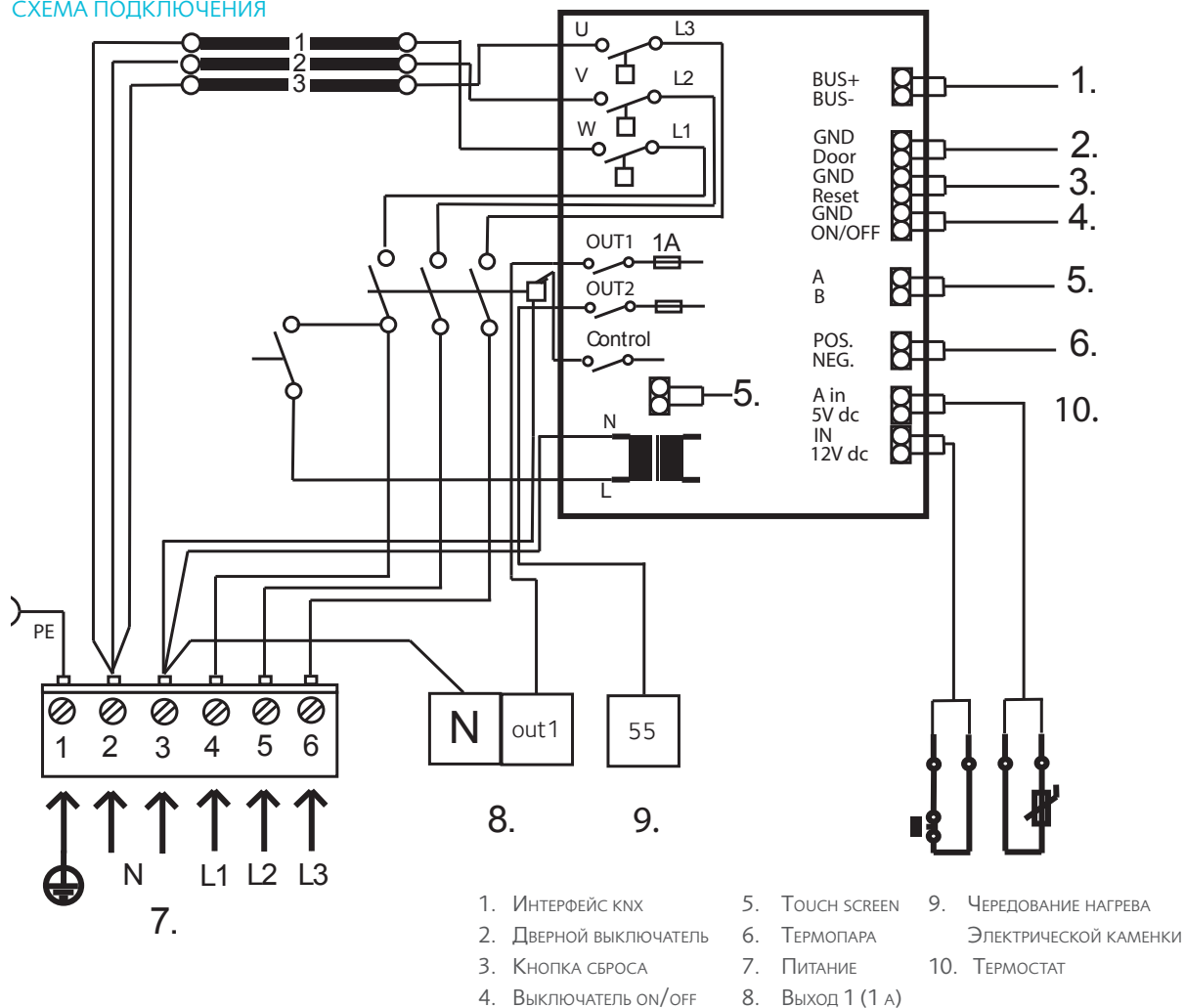
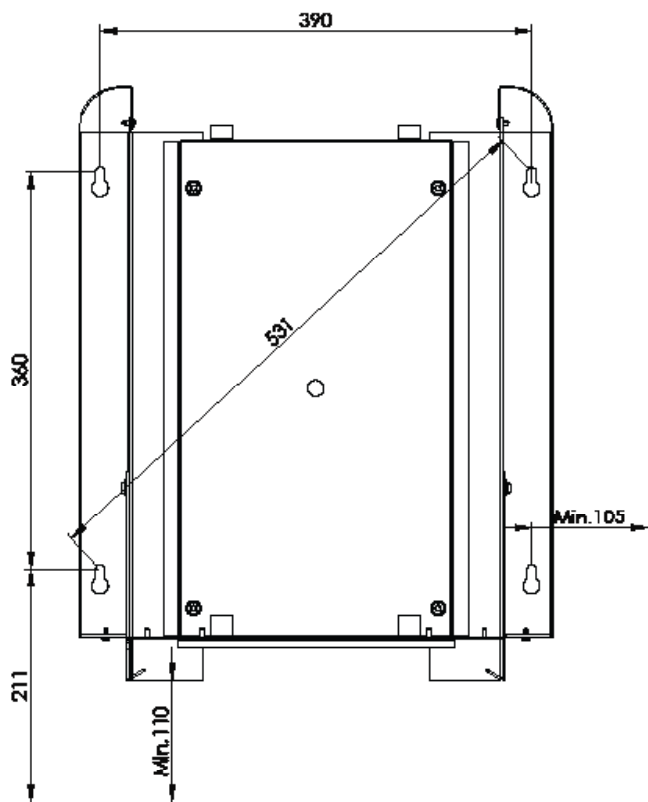


СХЕМА ПОДКЛЮЧЕНИЯ



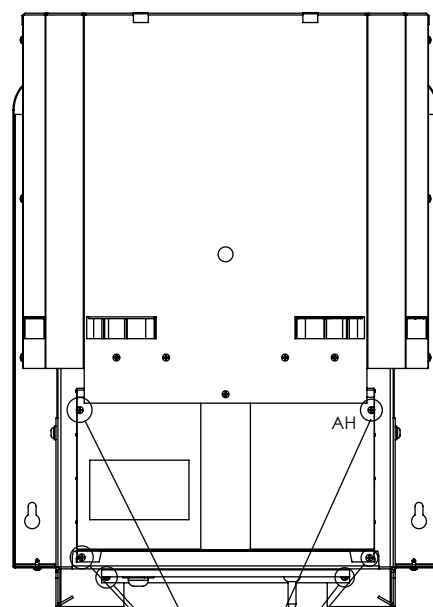
МОНТАЖНЫЙ ТРАФАРЕТ И НАСТЕННЫЙ КРОНШТЕЙН

Закрепите на стене монтажный трафарет. Просверлите 5-миллиметровые начальные отверстия в местах, указанных на трафарете. Удалите трафарет перед установкой настенного кронштейна каменки. Закрепите настенный кронштейн винтами с шестигранной головкой (4 шт.) с помощью торцевого ключа на 13 мм, входящего в комплект поставки.



ОТСЕК ПОДКЛЮЧЕНИЯ

Крышка отсека подключения закрыта с помощью шести винтов. Откройте указанные на рисунке ниже четыре винта с крестообразным шлицем (PZ1) и осторожно откройте крышку (винт - саморез с полукруглой головкой PZ1, с крестообразным шлицем Ph-3,5x9,5 по DIN 7981). Проведите кабели через отверстие в центре основания настенного кронштейна и выполните подключение в соответствии с инструкциями. Закрепите крышку отсека подключения с помощью шести винтов. В конце установите каменку на настенном кронштейне. Страницы 43-47.



DETAIL AH

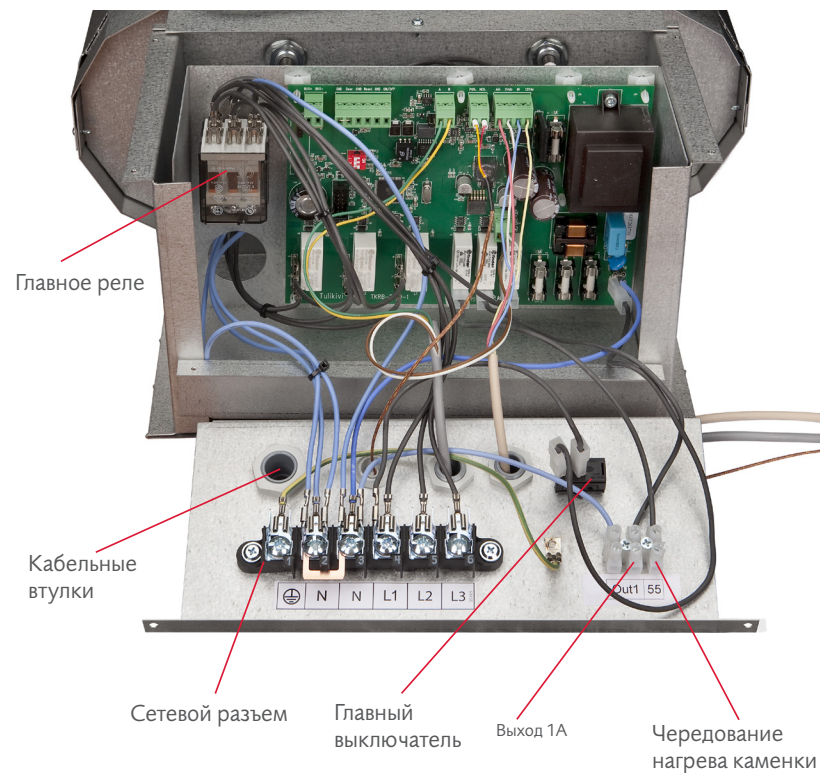
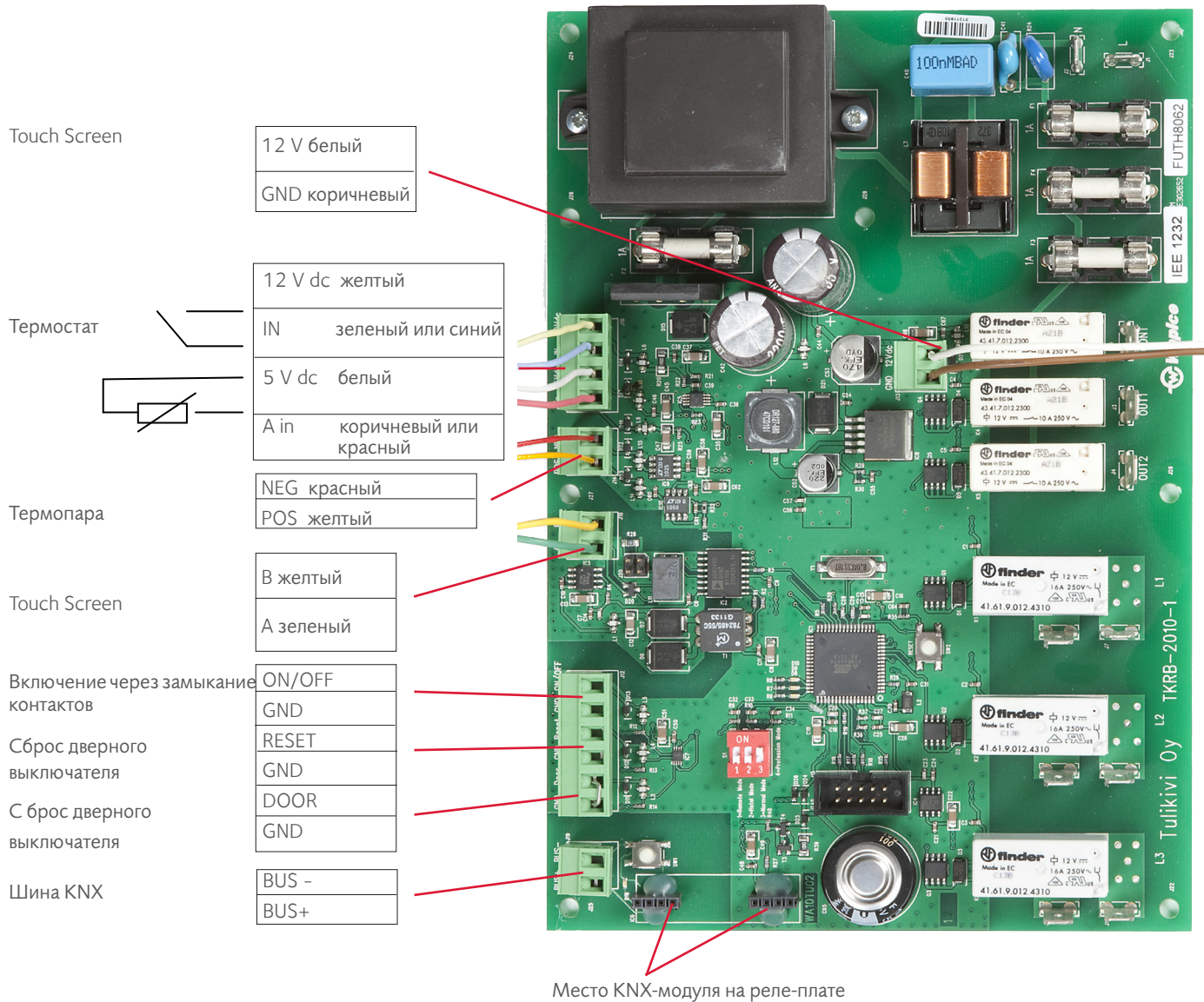


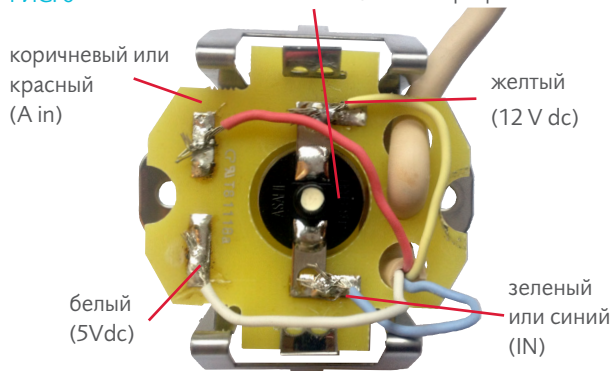
РИС. 5



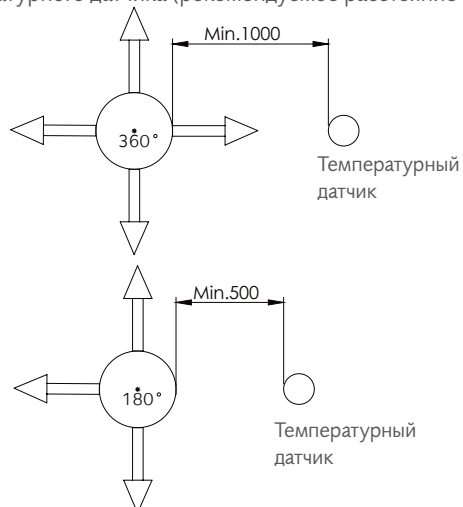
УСТАНОВКА ДАТЧИКА

Датчик температуры крепится шурупами к стене, над каменной на расстоянии 50 мм от потолка, либо на потолке в области окружности каменки (размещение датчика температуры указано на рис. 3 и 4 на стр. 28), после чего устанавливается на место керамический корпус датчика. Следует удостовериться в том, что клапан подачи свежего воздуха находится на достаточном удалении от датчика температуры (рекомендуемое расстояние 1 м).

РИС. 6 Восстановление защиты от перегрева



Следует удостовериться в том, что клапан подачи свежего воздуха находится на достаточном удалении от температурного датчика (рекомендуемое расстояние 1 м).

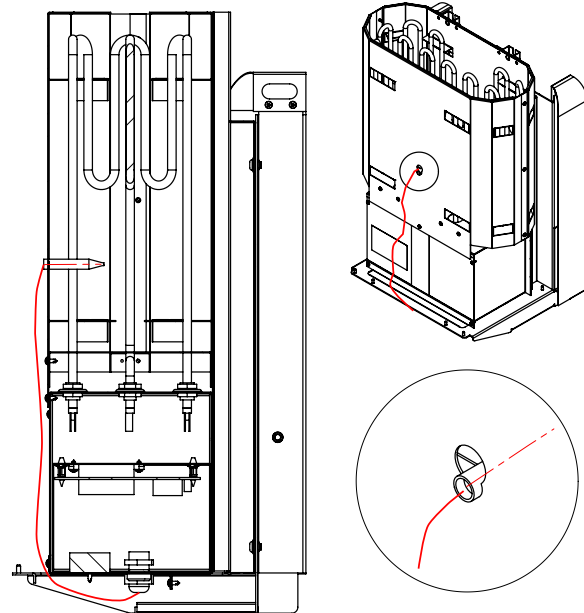


Впускной клапан воздуха с круговым обдувом (360 °) должен располагаться на расстоянии не менее 1000 мм от температурного датчика. Впускной клапан воздуха, который оснащен дефлектором (180 °) должен располагаться на расстоянии не менее 500 мм от температурного датчика.

Поток приточного воздуха не должен быть направлен на температурный датчик.

УСТАНОВКА ТЕРМОПАРЫ (ДОПОЛНИТЕЛЬНАЯ ОПЦИЯ)

1. Подключите термопару к релеплате каменки. (NEG) красный (POS) желтый
2. Измерительный конец термопары в защитной трубке выводится из верхнего отверстия защитного корпуса реле-платы. 3. Уложите камни для пара, примерно половину от общего количества. 4. Втяните измерительный конец термопары до дна защитной трубки. 5. Установите трубку с измерительным концом термопары среди камней для пара. Закрепите трубку вырезанным в ней желобком в одном из воздушных отверстий корпуса каменки. **Внимание!** Трубка с измерительным концом термопары не должна касаться электротэнов. 6. Уложите остатки камней для пара.



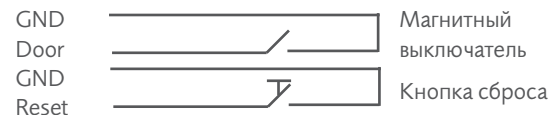
ИНЫЕ КОМПОНЕНТЫ: ДВЕРНОЙ ВЫКЛЮЧАТЕЛЬ И КНОПКА СБРОСА (ДОПОЛНИТЕЛЬНОЕ ОБОРУДОВАНИЕ)

Дверной выключатель и кнопка сброса всегда устанавливаются в случае, если используется дистанционное управление каменки. Если каменка запрограммирована на работу в режиме еженедельного включения по таймеру, то система проверяет, закрыта ли дверь сауны, и нажата ли кнопка сброса в качестве подтверждения того, что сауна готова к использованию. Если дверь открыта, либо кнопка сброса не нажата, то каменка не начнет нагреваться.

Дверной выключатель устанавливается на верхнем крае д

ри парильного помещения, с наружной стороны, на расстоянии не менее 300 мм от внутреннего угла двери. Выключатель устанавливается на раме, а магнит на дверной створке. Расстояние между выключателем и магнитом должно быть более 18 мм.

Кнопка сброса устанавливается в подходящем месте за пределами парильного помещения.



ВЫКЛЮЧАТЕЛЬ ON/OFF



Традиционное включение производится через замыкание контактов. При замыкании контактов сауна включается в температурном режиме, установленном во время последнего использования. Если контакты размыкаются, то сауна выключается. Более подробные инструкции по монтажу и эксплуатации находятся в данной упаковке и на сайте www.tulikivi.fi

ТАЙМЕР-ОГРАНИЧИТЕЛЬ

Каменки Tulikivi оснащены таймером, следующим образом ограничивающим продолжительность нагрева:

1. Каменки в общих саунах многоквартирных домов можно включать и выключать без ограничений в течение 12 часов. Если каменка находилась в постоянном использовании в течение 12 часов, каменка переходит в режим покоя и ее можно будет включить вновь через 6 часов (DIP-переключатель в положении 100).
2. Суточный режим работы гостиничных саун по умолчанию: период нагрева 4 часа - режим покоя 6 часов - период нагрева 8 часов - режим покоя 6 часов (DIP-переключатель в положении 010).
3. Максимальная допустимая продолжительность эксплуатации квартирной сауны составляет 6 часов (DIP-переключатель в положении 001).
4. Режим работы без таймера-ограничителя допускается только в профессиональном использовании при постоянном контроле (DIP-переключатель в положении 000).

Функционирование таймера-ограничителя регулируется DIP-переключателем на плате реле. ПРИ ЭКСПЛУАТАЦИИ В ДОМАШНИХ УСЛОВИЯХ ТАЙМЕР-ОГРАНИЧИТЕЛЬ ДОЛЖЕН БЫТЬ ВСЕГДА ВКЛЮЧЕН. ИЗМЕНЕНИЕ ПОЛОЖЕНИЯ DIP-ПЕРЕКЛЮЧАТЕЛЯ НЕ ДОПУСКАЕТСЯ!



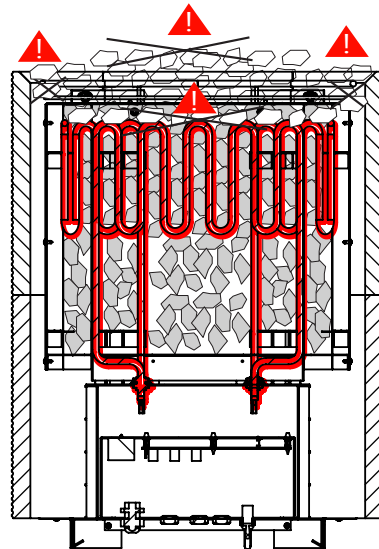
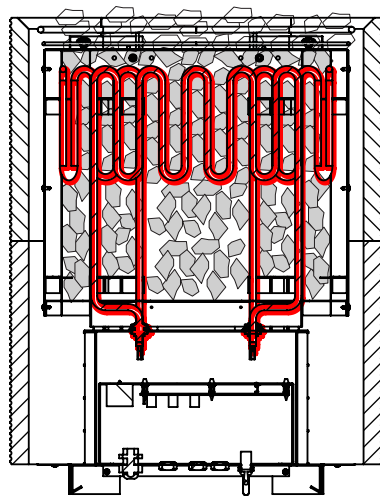
Ввод каменки в эксплуатацию

После установки и подключения каменки следует уложить камни для пара, после чего каменка полностью готова к эксплуатации. Внимание! Не закрывайте вентиляционные отверстия в нижней части.

УКЛАДКА КАМНЕЙ ДЛЯ ПАРА

В электрокаменках используется камень оливин диабаз размером до 10 см. Использование искусственных керамических камней запрещается. В случае, если используются декоративные камни Туликиви, они укладываются поверх обычных камней для пара так, чтобы не препятствовать свободному движению воздуха и не касаться электротэнов. Рекомендуется использовать только те виды декоративных камней, которые продаются у авторизованных дилеров Туликиви.

Перед укладкой помойте камни для пара. Укладывайте камни неплотно, чтобы воздух свободно циркулировал между ними. Камни не должны давить своей тяжестью на электротэны. Нельзя слишком туго набивать камнями пространство между тэнами. Камни для пара должны покрывать электротэны, но не чрезмерной горой. Нельзя укладывать камни в промежуток между облицовкой каменки и корзиной



для камней. Камни укладываются только в корзину для камней. Гарантия не распространяется на случаи возникновения повреждений каменки из-за чрезмерно плотно уложенных камней. Как излишнее, так и недостаточное количество камней может вызвать пожароопасную ситуацию.

НАГРЕВ САУНЫ

Каменка включается с помощью блока управления. Через блок управления производится регулировка нагрева, контроль над температурой в парильном помещении, и продолжительностью нагрева, а также учет энергопотребления. Инструкции по использованию блока управления находятся в упаковке с каменкой, а также все инструкции можно найти на сайте www.tulikivi.fi

Перед включением следует убедиться, что на каменке или в непосредственной близости от нее нет посторонних предметов, а двери и окна сауны закрыты.

При первом включении и нагреве каменки, её корпуса и камней на короткое время может появиться запах гари. В этом случае парильное помещение следует тщательно проветрить.

Подходящей температурой для парильного помещения считается 60-80 °С. Для достижения этой температуры и достаточного прогревания камней каменки, ее следует включать примерно за один час до желаемого времени посещения сауны. Внимание! Во время нагрева каменки окна и дверь парильного помещения должны быть закрыты.

Обслуживание каменки

ЧИСТКА И ОБСЛУЖИВАНИЕ

Во время уборки поверхность каменки и элементы для встраивания интегрированных каменок можно очищать мягкой влажной салфеткой без ворса, смоченной в слабом растворе моющего средства. Для очистки поверхности облицовки из талькомагнезита рекомендуется использовать раствор слабощелочного моющего средства и влажную, мягкую губку. Для очистки поверхности также можно использовать моющее средство Tulikivi Cleaning Agent 4. Внимание! pH используемого моющего средства должно быть менее 9. Запрещено использование сильнощелочных, красящих, загрязняющих и маслосодержащих моющих средств, а также моющих средств на основе растворителей.

Камни следует перебирать не реже одного раза в год, в зависимости от частоты использования каменки. При этом рекомендуется проверить состояние камней. Очистите емкость для камней и замените на новые потрескавшиеся и крошащиеся камни. При укладке камней помните, что электротэны должны быть полностью покрыты камнями.



РИС. 1

Порядок действий в нестандартных ситуациях

СБОИ И СООБЩЕНИЯ ОБ ОШИБКАХ

При возникновении сбоя в программе на дисплее блока управления появляются сообщения об ошибке. Сообщения об ошибках можно проверить и, в случае необходимости, квитировать в соответствии руководством блока управления (Руководство Touch Screen, стр. 29). Защита от перегрева отключает питание каменки, если температура парильного помещения слишком повышается в результате сбоя. В случае срабатывания защиты от перегрева всегда следует выяснить причину возникновения ошибки до того как включать систему защиты вновь. Включение защиты от перегрева можно производить после полного остывания каменки, нажав маленькой отверткой через отверстие, расположенное в центре корпуса датчика температур (см. инструкцию на рис. 1).

В проблемных ситуациях свяжитесь со службой технической поддержки: Tulikivi Oyj / Служба технической поддержки, тел. +358 (0)40 3063 100.

Инструкции по защите окружающей среды

После истечения срока службы настоящего изделия не допускается его уничтожение вместе с бытовыми отходами. Изделие должно быть доставлено в пункт сбора и утилизации электрических и электронных приборов. Изделие сдается в пункт вторичной переработки без каменей или облицовочных камней.

При сдаче изделия в пункт вторичной переработки следует соблюдать

национальные нормы сортировки электрических и бытовых приборов.

Информацию о пунктах утилизации можно получить в отделе обслуживания клиентов муниципалитета.

Концерн Tulikivi Oyj, входящий в Ассоциацию производителей электрических и электронных приборов, заплатил за Вас взнос за утилизацию изделия.

Сдав использованное изделие в пункт переработки, Вы оказываете важное воздействие на развитие должной рециркуляции и переработки электрических и электронных изделий, а также на благосостояние окружающей среды и людей.

Вторичное использование бывших в употреблении изделий, утилизация и переработка материалов или другое вторичное использование является ценным действием, идущим на пользу окружающей среде.

ПОЯСНЕНИЯ К МАРКИРОВКЕ НА ИЗДЕЛИИ, В ИНСТРУКЦИЯХ И НА УПАКОВКЕ



Пиктограмма перечеркнутого мусорного ящика: изделие нельзя выбрасывать в контейнер бытовых отходов. Оно должно быть отправлено в пункт вторичной переработки.



За утилизацию упаковки уплачен взнос соответствующей национальной организации в стране-производителе изделия.

Allgemeine Anweisungen

Die Wände und die Decke der Saunakabine müssen gut wärmeisoliert sein. Auch wärmespeichernde Flächen, wie beispielsweise Ziegel- und Steinflächen, müssen isoliert werden. In Gebrauch befindliche Rauchzüge dürfen nicht isoliert werden. Mit dem für den Brandschutz verantwortlichen Beamten sollte geklärt werden, welche Teile der Brandmauer nicht isoliert werden dürfen. Die Sicherheitsabstände der Montageanleitung zu brennbaren Konstruktionen dürfen nicht unterschritten werden, indem beispielsweise Leichtschutz- oder sonstige Schutzplatten verwendet werden, die nicht zum Saunaofen gehören. Für die Verkleidung der Sauna werden Holzpaneele empfohlen. Wenn bei der Verkleidung der Sauna gut wärmespeichernde Materialien verwendet werden (beispielsweise Ziersteine, Glas usw.) gilt es zu berücksichtigen, dass diese Fläche die Vorwärmzeit der Sauna verlängert, auch wenn die Sauna ansonsten gut wärmeisoliert ist.

LEISTUNG DES SAUNAOFENS

Die Leistung des Saunaofens (kW) wird immer nach dem Volumen der Sauna (m³) gewählt. Nicht isolierte Wandflächen (Ziegel, Glasziegel, Beton, Kacheln usw.) erhöhen die notwendige Ofenleistung. Addieren Sie 1,2 m³ zu jedem Quadratmeter nicht isolierte Wandfläche hinzu. So entspricht beispielsweise eine 10 m³ große Saunakabine mit einer Glastür hinsichtlich der notwendigen Ofenleistung einer rund 12 m³ großen Saunakabine. Wenn die Wände der Saunakabine aus Blockholz bestehen, multiplizieren Sie das Saunavolumen mit dem Faktor 1,5. Das die Leistung des Saunaofens bestimmende Mindestvolumen der Saunakabine darf jedoch nicht unterschritten, und das Höchstvolumen nicht überschritten werden.

Bei der gesamten Planung die Baubestimmungen und die Anweisungen der finnischen RT-Bauintegrationsdatei befolgen.

LÜFTUNG

Die Luft in der Saunakabine sollte sechsmal pro Stunde ausgetauscht werden. Wenn die Saunakabine über eine maschinelle Lüftung verfügt, das Zuluftventil über dem Saunaofen anbringen. Bei einer natürlichen Belüftung das Zuluftventil unter oder neben dem Saunaofen anbringen. Das Abluftventil an der dem Saunaofen gegenüberliegenden Wand mindestens einen Meter höher als das hereinkommende Ventil anbringen.

Die Mindestabmessungen der Lüftungsschächte: Zuluft-

schacht 75 cm², was einem Durchmesser von 50 mm entspricht, Abluftschacht 150 cm², was einem Durchmesser von 70 mm entspricht

Das Zuluftventil nicht so anbringen, dass der Luftstrom den Temperaturfühler abkühlt. Die Zuluft darf nicht von unter dem Ofen zugeleitet werden. Zwischen der Zuluft und dem Fühler muss es mindestens einen Abstand von einem Meter geben (Lage des Temperaturfühlers auf Abbildung 3-4, Seite 36).

Wenn sich das Abluftventil im Waschraum befindet (nur bei maschineller Abluft), muss die Lücke zwischen Schwelle und Tür mindestens 100 mm hoch sein. Die Abluftöffnung kann auch in 300 mm Höhe an der Wand gegenüber dem Saunaofen angebracht werden. Ein möglicherweise über den Saunabänken angebrachtes Abluftventil wird während des Heizens und des Saunens geschlossen.

Bei der Lüftung der Sauna sind die Bestimmungen der finnischen Baubestimmungssammlung E1 und die Anweisungen von RT91-10480 einzuhalten.

SAUNAOFEN

In der Sauna darf nur ein einziger Elektro-Ofen installiert werden. Bei der Montage sind die in Tabelle 1 und Abbildung 2-4 angegebenen Sicherheitsabstände einzuhalten. Die Sauna muss mindestens 1900 mm hoch sein. Die Elektroinstallationsarbeiten eines Saunaofens dürfen nur von einem Fachinstallateur gemäß den gültigen Bestimmungen vorgenommen werden.

SAUNASTEINE

Im Saunaofen nur Steine verwenden, die als Saunasteine gedacht sind und vom Hersteller empfohlen werden. Steine mit einem Durchmesser von weniger als 10 cm haben die richtige Größe.

Die Verwendung von Keramiksteinen und Lavasteinen als Saunasteine ist verboten. Der Hersteller haftet nicht für Schäden, die durch die Verwendung von Keramiksteinen im Saunaofen entstehen.

AUGUSSWASSER

Das Aufgusswasser muss sauberes Haushaltswasser sein. Salziges, kalk- und eisenhaltiges Aufgusswasser verursacht im Saunaofen Korrosionsschäden. Der Gebrauch von Meerwasser oder von chlor- und humushaltigem Wasser als Aufgusswasser ist nicht zulässig.

Mit Dekorsteinen oder bei einem weißen Saunaofen keine färbenden Saunaprodukte wie Aufgussdüfte oder Birkenbüschel verwenden. Das Aufgusswasser muss besonders sauber sein, damit sich die Dekorsteine oder der Saunaofen nicht verfärben.

STEUERUNG DER FUNKTIONEN DES SAUNAOFENS

Die Funktionen des Saunaofens werden mit einer eigenen Tulikivi Touch-Screen-Steuerung gesteuert. Geeignete Steuergeräte sind Tulikivi Touch Screen und das für das Tulikivi KNX-Set geeignete, vorprogrammierte Steuergerät Theben Varia. Der Saunaofen kann auch mit anderen KNX-geeigneten Steuergeräten gesteuert werden. Der Saunaofen kann auch an das KNX-Automationsystem des Hauses angeschlossen werden. Wenn sich im Haus ein KNX-Gebäudeautomationsystem befindet, braucht der Saunaofen nicht unbedingt ein eigenes Steuergerät. Fragen Sie Ihren Systemlieferanten, ob Ihr Gebäudeautomationsystem für die Steuerung eines Saunaofens geeignet ist.

SICHER SAUNEN

Kinder dürfen sich nicht ohne Aufsicht in der Sauna aufhalten und müssen aus der Nähe des Saunaofens ferngehalten werden. Denken Sie daran, sich in der Sauna vorsichtig zu bewegen: Sitzbänke und Boden können glatt sein.

Personen mit einer körperlichen, geistigen oder sensorischen Behinderung sowie Personen, die über wenig Erfahrung im Gebrauch des Saunaofens verfügen, sollten den Ofen nur unter Aufsicht oder nach Anleitung einer für ihre Sicherheit zuständigen Person benutzen.

Ein langer Aufenthalt in der Sauna lässt die Körpertemperatur ansteigen. Besprechen Sie mit Ihrem Arzt mögliche für Sie geltende gesundheitliche Beschränkungen von Saunabesuchen.

Die Sauna ist nicht zum Trocknen von Kleidungsstücken bestimmt. Der Saunaofen eignet sich nicht zum Aufwärmen oder Zubereiten von Speisen. Verwenden Sie auf dem Saunaofen keine Bratbeutel.

Machen Sie keinen Aufguss, wenn sich jemand in direkter Nähe des Saunaofens befindet, weil der heiße Wasserdampf Verbrennungen auslösen kann.

Montageanleitungen

In der Sauna darf nur ein einziger Elektro-Ofen installiert werden. Zuerst den Montageort für den Saunaofen wählen. Der Saunaofen wird in der Sauna montiert, wobei die Schutzabstände der Tabelle einzuhalten sind. Die Mindestabstände sind selbst dann einzuhalten, wenn die Wand aus nicht brennbarem Material besteht. Der Montageuntergrund und des Saunaofens muss ausreichend robust sein, damit er das Gewicht des Saunaofens und der Ofensteine tragen kann. Ein Paneel reicht als Untergrund nicht aus. Wenden Sie sich bei Problemen an den technischen Service: Tulikivi Oyj / Technischer Service Tel. +348 40 3063 100

SICHERHEITSSABSTÄNDE

TABELLE 1

LEISTUNG kW	GRÖSSE DES SAUNA- RAUMS M ³		SICHERHEITSSABSTÄNDE			EMPFOHLENE MENGE SAUNA- OFENSTEINE CA. KG
	MINDESTENS HÖHE MM	UM DEN SAUNA- OFEN HERUM AUF EINER HÖHER VON WENIGER ALS 900 MM	UMGEBUNG DES SAUNAOFENS AUF EINER HÖHER VON MEHR ALS 900 MM	ZUR DECKE MM		
4,5	3-6	1900	20	50	1200	35
6,0	5-9	1900	20	50	1200	35
9,0	8-13	1900	20	50	1200	35

Abb. 2

Sicherheitsabstand zur
Wand

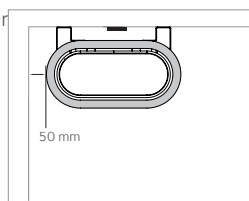
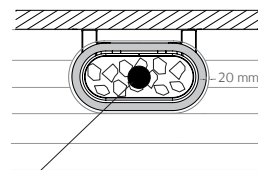


Abb 3

Der Sicherheitsab-
stand zur Saunabank
um den Saunaofen
herum auf einer Höhe
von weniger als 900
mm



Der Temperaturfühler
wird an der Decke im
Bereich des Ofenrings
angebracht.

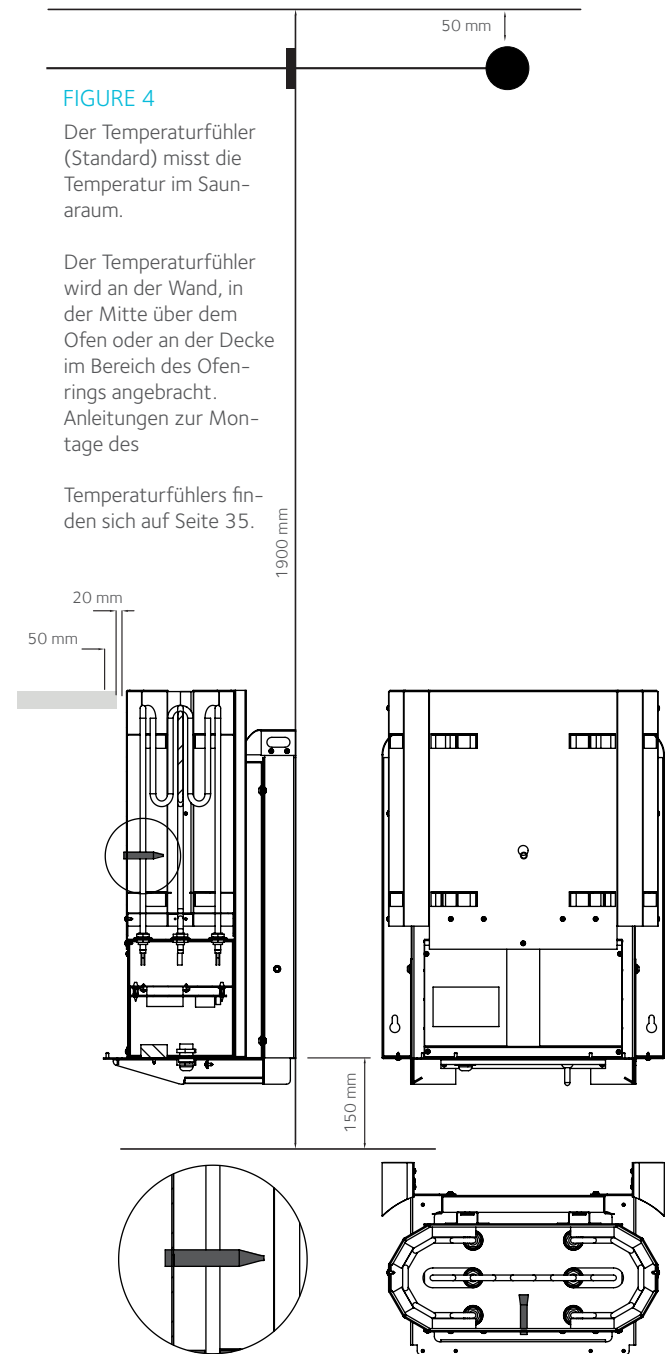


FIGURE 4

Der Temperaturfühler
(Standard) misst die
Temperatur im Saun-
raum.

Der Temperaturfühler
wird an der Wand, in
der Mitte über dem
Ofen oder an der Decke
im Bereich des Ofen-
rings angebracht.
Anleitungen zur Mon-
tage des

Temperaturfühlers fin-
den sich auf Seite 35.

Anleitungen zur Mon-
tage des Thermoel-
ments (Sonderzube-
hör) finden sich auf
Seite 40..

ELEKTROANSCHLÜSSE

Die Elektroinstallationsarbeiten eines Saunaofens dürfen nur von einem Fachinstallateur gemäß den gültigen Bestimmungen vorgenommen werden. Der elektrische Saunaofen wird halbfest ans Stromnetz angeschlossen. Die Schaltdose muss spritzwassergeschützt sein und mit ausreichendem Sicherheitsabstand vom Ofen angebracht werden, höchstens 500 mm über dem Fußboden. Der An-/Ausschalter für den Strom des Saunaofens befindet sich am unteren vorderen Rand des Ofens links (An-/Ausschalter in Abbildung 6).

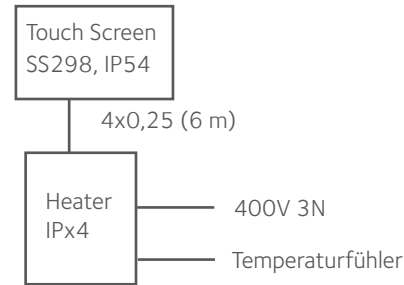
Als Anschlusskabel wird ein Gummikabel vom Typ H07RN-F oder ähnliches verwendet. Die Verwendung eines PVC-isolierten Kabels als Anschlusskabel des Saunaofens ist verboten. Die Daten der Anschlusskabel und Sicherungen befinden sich in Tabelle 2. Die Stromeinspeisung des Ofens darf nicht über einen Strom-Schutzstecker geschaltet werden. Bei der Endüberprüfung der Elektroinstallation können bei der Isolationswiderstandsmessung des Saunaofens Lecks auftreten. Das hängt mit der Feuchtigkeit zusammen, die eventuell bei der Lagerung und dem Transport in das Isolationsmaterial eingedrungen ist. Die Feuchtigkeit verschwindet aus den Widerständen nach ein- bis zweimaligem Heizen. Der Temperaturfühler wird gemäß Abbildungen 3 und 4 angebracht. Sicherstellen, dass sich das Zuluftventil in ausreichendem Abstand vom Fühler befindet (Empfehlung 1 m, auf Seite 35)

TABLE 2

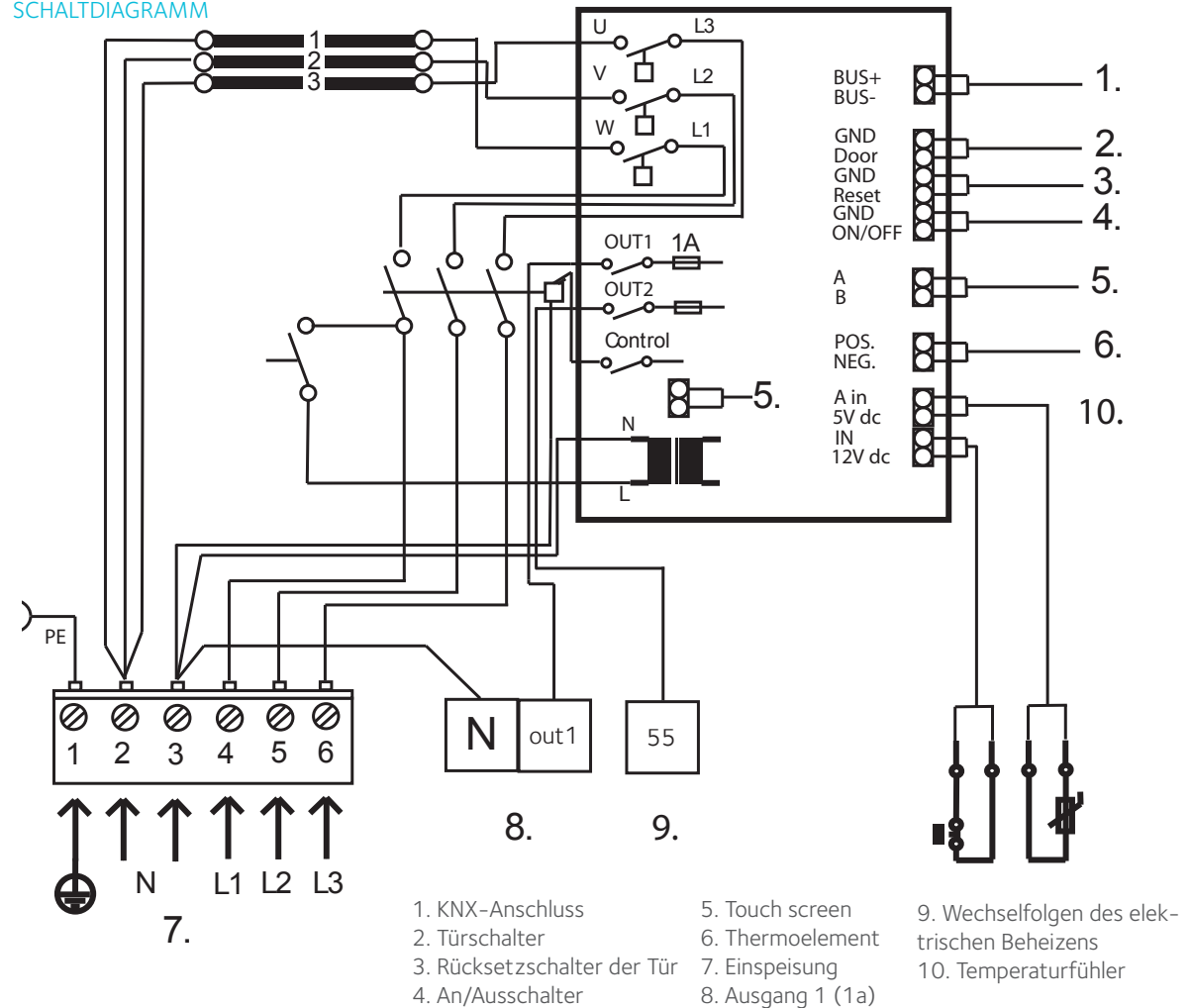
LEISTUNG	ELEKTROTECHNISCHE DATEN	
kW	SICHERUNGSGRÖSSE	ANSCHLUSSKABEL DES SAUNAOFENS H07RN-F/60245 IEC MM2
4,5	3x10 A	5 x 1,5
6,0	3x10 A	5 x 1,5
9,0	3x16 A	5 x 2,5

MONTAGEDIAGRAMM

Tulikivi Touch Screen

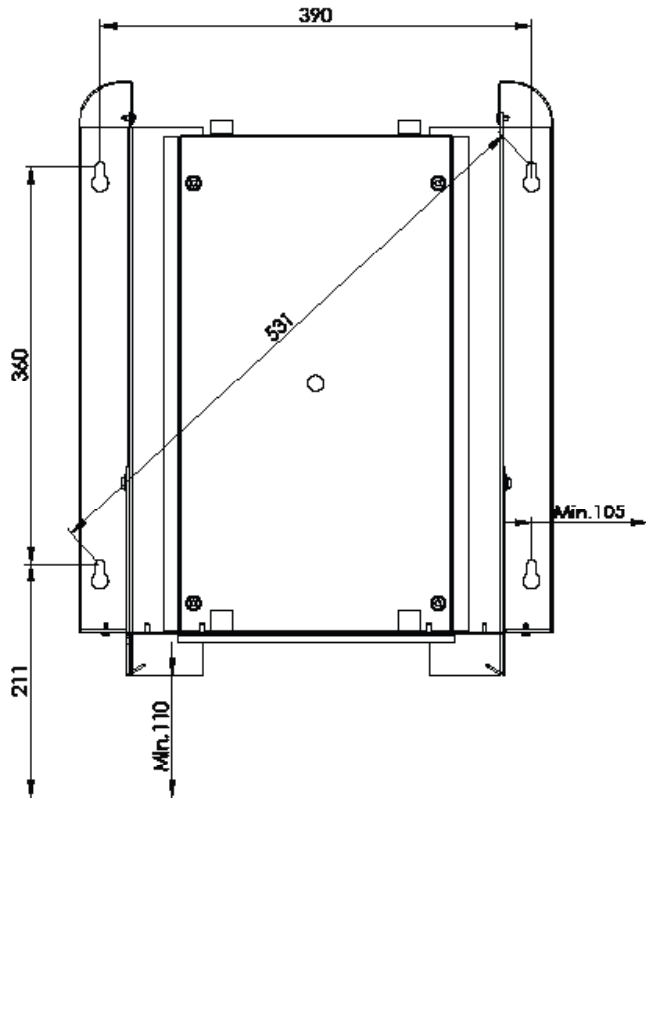


SCHALTDIAGRAMM



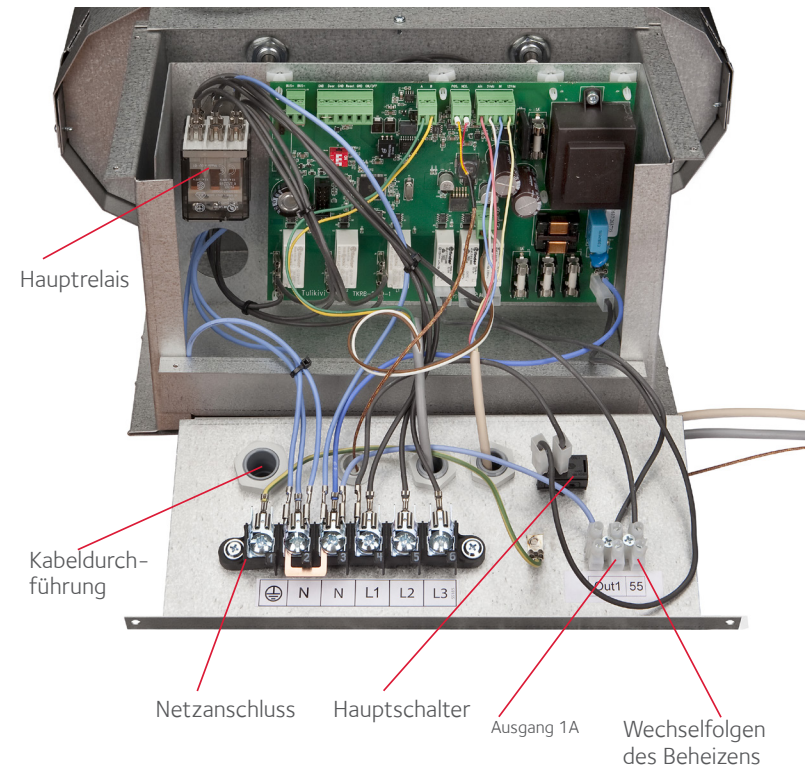
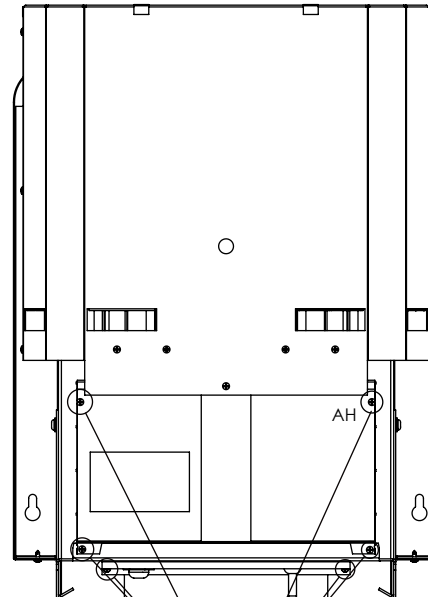
MONTAGESCHABLONE UND WANDGESTELL

Die Montageschablone an der Wand befestigen. 5 mm große Löcher an den auf der Schablone angezeigten Stellen bohren. Die Schablone entfernen, bevor der Saunaofen am Wandgestell befestigt wird. Das Wandgestell mit den mitgelieferten Bolzen (4 Stck) mit einem 13mm Hohl Schlüssel befestigen.



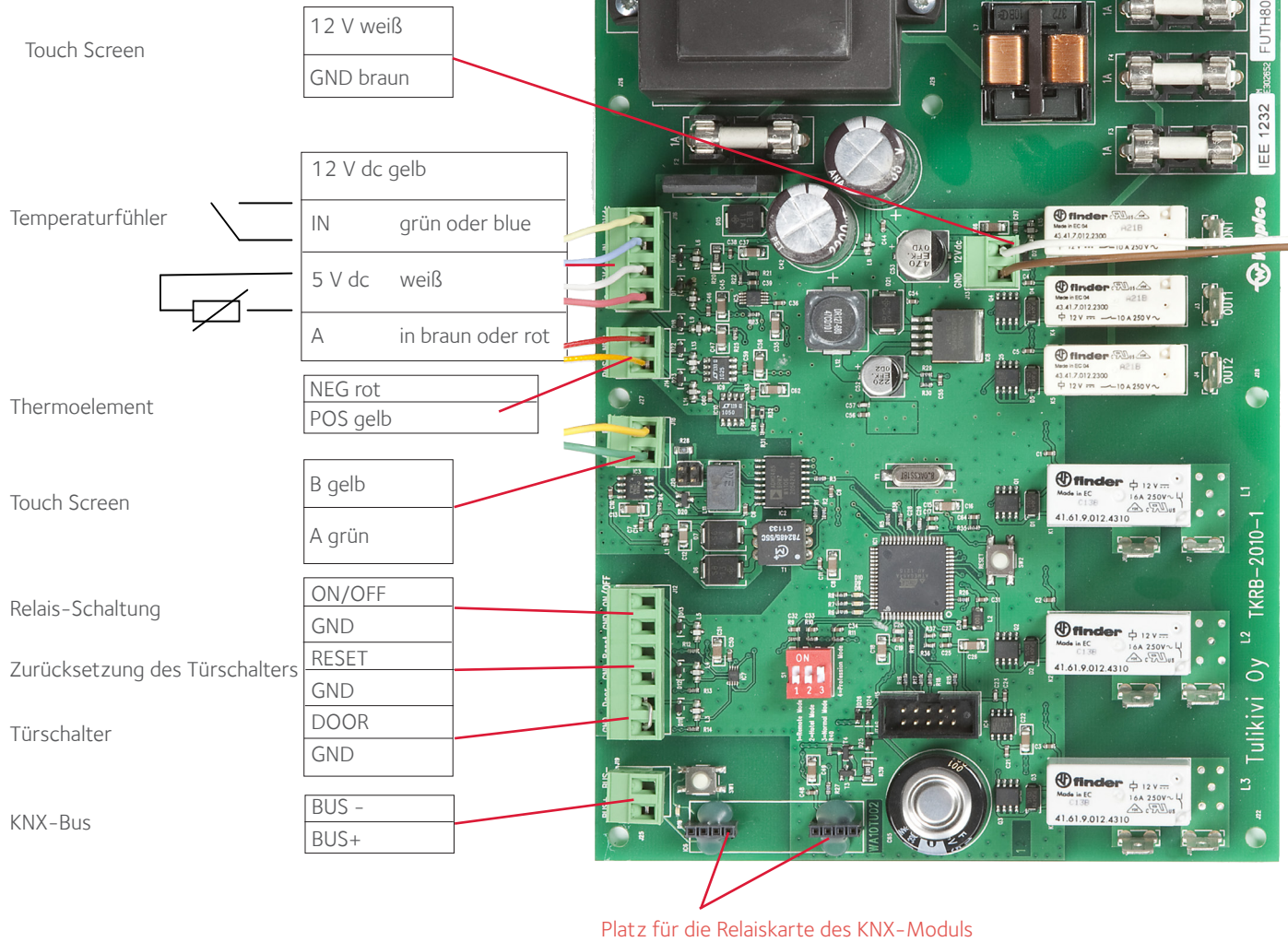
SCHALTGEHÄUSE

Der Deckel des Schaltgehäuses ist mit sechs Schrauben befestigt. Die unten im Bild befindlichen vier Kreuzkopfschrauben (PZ1) öffnen und den Deckel vorsichtig abheben (die Schraube ist eine PZ1 Plattenschraube Ph-Kreuznut 3,5x9,5 DIN 7981). Die Kabel durch die am Fuß des Wandgestells befindliche Öffnung führen und die Schaltung gemäß der Anleitung vornehmen. Den Deckel des Schaltgehäuses mit sechs Schrauben befestigen. Den Saunaofen zum Schluss am Wandgestell befestigen. Seiten 43-47.



ANSCHLIESSEN DER SCHALTKARTEN

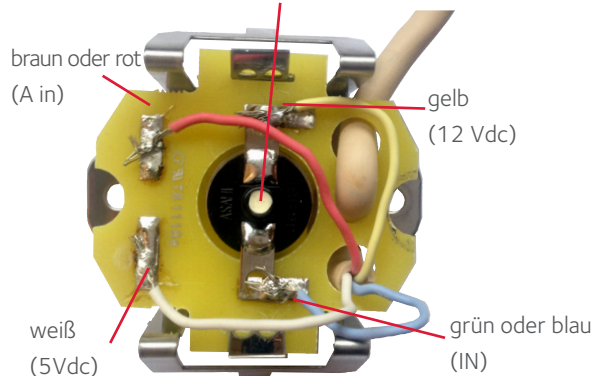
Abb 4



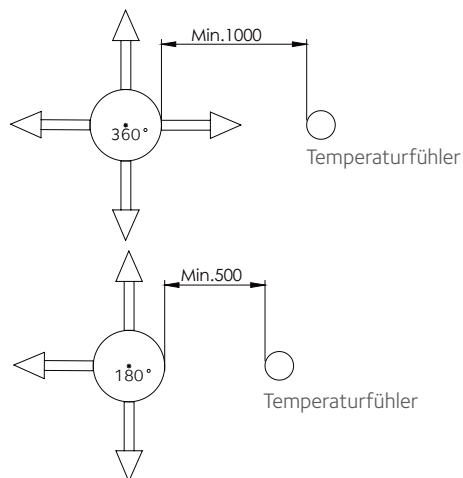
MONTAGE DES TEMPERATURFÜHLERS

Der Temperaturfühler wird an der Wand rund 50 mm von der Decke entfernt oder an der Decke über dem Saunaofen angebracht (siehe Abbildungen 3 und 4 auf Seite 36). Danach wird die Keramikhülse des Fühlers an ihren Platz gedrückt. Sicherstellen, dass sich das Zuluftventil in ausreichendem Abstand vom Fühler befindet (Empfehlung 1 m).

FIGURE 6 Zurücksetzen des Überhitzungsschutzes



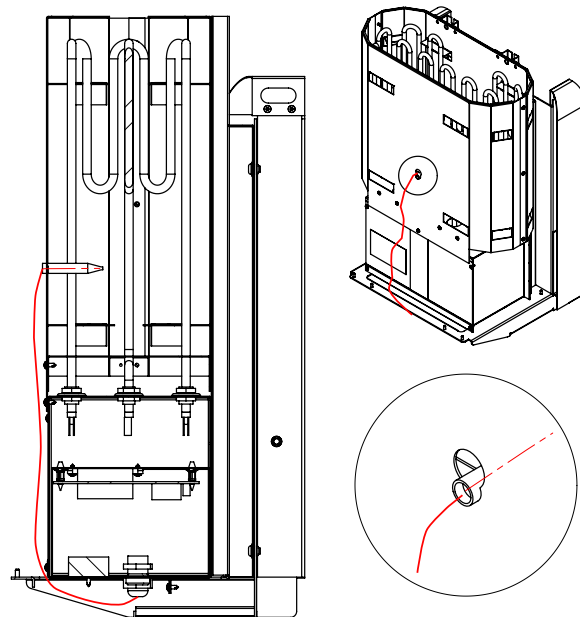
Sicherstellen, dass sich das Zuluftventil weit genug von den Fühlern befindet (Empfehlung 1 m).



Der Abstand eines rundum (360°) blasenden Zuluftventils zu den Temperaturfühlern muss mindestens 1000 mm betragen. Ein Zuluftventil, das mit einer Richtungsplatte (180°) versehen ist, muss sich in einem Abstand von mindestens 500 mm zu den Temperaturfühlern befinden. Die Zuluft darf nicht in Richtung der Temperaturfühler geblasen werden.

MONTAGE DES THERMOELEMENTS (SONDERZUBEHÖR)

1. Das Thermoelement an die Schaltkarte des Saunaofens anschließen. (NEG) rot, (POS) gelb
2. Das Thermoelement durch das im Montagegehäuse befindliche Loch schieben.
3. Zuerst die Saunaofensteine bis zur Höhe des Thermoelements in die Steinablage schichten.
4. Den Kopf des Thermoelements bis zum Boden des Montagerohres herunterdrücken.
5. Das Montagerohr auf die Steinablage legen. Das Rohr befestigen, indem der Schäkel des Rohrs in die Öffnung in der Steinablagenwand gedrückt wird. Hinweis: darf die Widerstände nicht berühren.
6. Die restlichen Saunaofensteine in die Steinablage schichten.

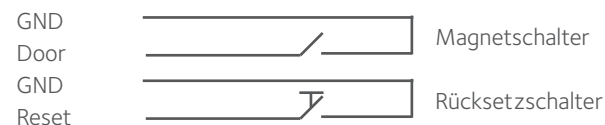


SONSTIGE ANSCHLÜSSE: TÜRSCHALTER UND RÜCKSETZSCHALTER (SONDERZUBEHÖR)

Türschalter und Rücksetzschalter sind immer zu installieren, wenn der Saunaofen durch eine Fernbedienung eingeschaltet werden kann. Wenn der Saunaofen mit einer Abschaltuhr wöchentlich eingeschaltet wird, überprüft das System, ob die Tür der Saunakabine geschlossen ist und der Rücksetzschalter gedrückt wurde, um zu gewährleisten, dass die Sauna sich in einem solchen Zustand befindet, dass sie geheizt werden kann. Wenn die Tür offen steht oder der Rücksetzschalter nicht betätigt wurde, wird die Sauna nicht geheizt.

Der Türschalter wird außerhalb der Saunakabine am oberen Rand der Tür, mindestens 300 mm von der Innenkante der Tür entfernt, montiert. Der Schalter wird am Türrahmen und der Magnet an der Tür befestigt. Die Entfernung vom Schalter zum Magneten darf höchstens 18 mm betragen.

Der Rücksetzschalter wird außerhalb der Saunakabine an einer geeigneten Stelle angebracht.



AN-/AUSSCHALTER



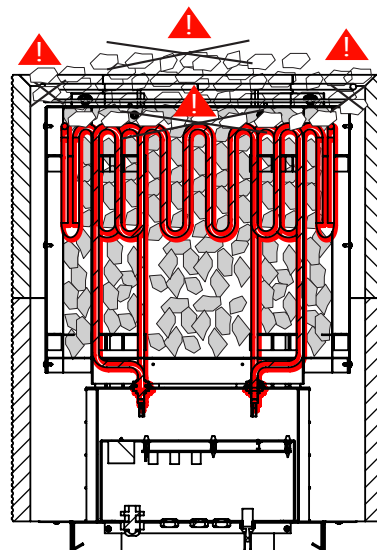
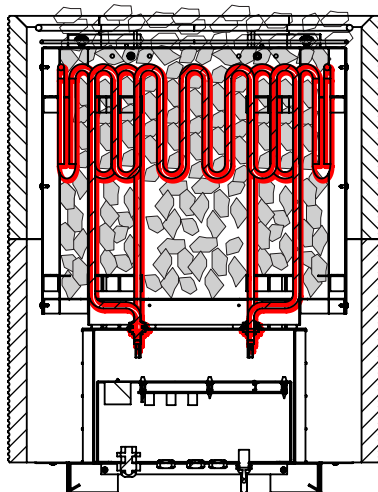
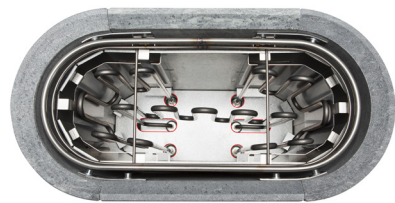
Das herkömmliche Einschalten geschieht mit Hilfe von sich schließenden Spitzen. Wenn sich der Zwischenraum schließt, schaltet sich die Sauna mit der Temperatureinstellung des vorigen Einheizens ein. Wenn sich der Zwischenraum öffnet, schaltet sich die Sauna aus.

ABSCHALTUHR

Tulikivi-Saunaöfen verfügen über eine eingebaute Abschaltuhr, die die Heizzeit folgendermaßen begrenzt:

1. Saunen in Hausgemeinschaften können innerhalb von 12 Stunden beliebig ein- und ausgeschaltet werden. Wenn der Saunaofen 12 Stunden lang ständig in Gebrauch gewesen ist, findet eine sechsstündige Zwangspause statt, danach befindet sich der Saunaofen wieder im Bereitschaftszustand. (DIP-Schalter in Position 100)
2. Bei Hotelsaunen sieht die tägliche Standardeinstellung folgendermaßen aus: 4 Stunden beheizt - 6 Stunden Ruhepause - 8 Stunden beheizt - 6 Stunden Ruhepause. (DIP-Schalter in Position 010)
3. Im Privathaushalt beträgt die längste ununterbrochene Heizzeit 6 Stunden. (DIP-Schalter in Position 001)
4. Bei überwachtem professionellem Gebrauch ist die Abschaltuhr nicht in Betrieb, (DIP-Schalter in Position 000)

Die Abschaltuhr wird mit Hilfe der DIP-Schalter auf der Relaiskarte eingestellt. IM HEIMGEBRAUCH MUSS DIE ABSCHALTUHR IMMER IN BETRIEB SEIN, DIE POSITION DES DIP-SCHALTERS DARF NICHT VERÄNDERT WERDEN.



Ingebrauchnahme des Saunaofens

Nach den Elektroarbeiten und der Montage des Saunaofens werden die Saunaofensteine in den Steinrahmen gestapelt – danach ist der Saunaofen betriebsbereit. Hinweis: die im Boden befindlichen Luftlöcher dürfen nicht verstopft werden

AUFSCHICHTEN DER SAUNAOFENSTEINE

In elektrischen Saunaöfen werden Olivin-Diabas-Steine verwendet, die weniger als 10 cm groß sind. Die Verwendung von Keramiksteinen ist verboten. Falls mit dem Ofen von Tulikivi gelieferte Dekorsteine verwendet werden, werden diese so auf die anderen Saunaofensteine aufgelegt, dass sie nicht verhindern, dass Luft durch den Ofen strömt, und sie dürfen keine Widerstände berühren. Es dürfen ausschließlich von Tulikivi Oyj verkaufte Dekorsteine verwendet werden.

Die Saunasteine abspülen, bevor sie auf den Saunaofen gelegt werden. Steine locker stapeln, so dass die Luft zwischen den Steinen durchströmen kann. Das Gewicht der Steine muss auf den anderen Steinen aufliegen, nicht auf den Widerständen. Die Steine nicht zu eng aneinander zwischen die Widerstände

legen. Die Widerstände müssen von Steinen bedeckt sein. Die Steine auf dem Ofen nicht zu einem Haufen stapeln. Keine Steine zwischen den Steinrahmen und den Ofenrahmen legen. Die Steine werden nur innerhalb des Steinrahmens aufgestapelt. Die Garantie deckt keine Schäden ab, die durch zu dicht gestapelte Steine an den Widerständen des Saunaofens entstehen. Ein zu dicht oder zu wenig gefüllter Steinrahmen kann einen Brand auslösen.

HEIZEN DER SAUNA

Der Saunaofen wird von einer gesonderten Steuerzentrale aus eingeschaltet. Von hier aus wird das Heizen des Saunaofens gesteuert, und Temperatur, Heizzeit und Energieverbrauch werden verfolgt. Die Gebrauchsanleitungen für die Steuergeräte sind in der Verpackung des entsprechenden Produktes und unter der Adresse www.tulikivi.fi zu finden.

Vor dem Einschalten des Saunaofens sichergehen, dass sich auf dem Ofen oder in der Nähe des Ofens keine fremden Gegenstände befinden und dass Tür und Fenster der Sauna geschlossen sind.

Beim ersten Heizen können der Saunaofen, die Saunaofensteine und die Verkleidung vorübergehend Gerüche verursachen, so dass für eine ausreichende Belüftung des Saunaraums zu sorgen ist, damit die Gerüche abziehen können.

Die geeignete Temperatur in der Saunakabine beträgt 60–80 °C. Damit die Wärme sich gleichmäßig verteilt und die Steine eine ausreichende Temperatur erreichen, sollte das Heizen rund eine Stunde vor dem Saunen begonnen werden. Zu beachten:

Wenn der Saunaofen eingeschaltet ist, müssen Fenster und Tür des Saunaraums geschlossen bleiben.

Wartung des Saunaofens

REINIGUNG UND PFLEGE

Bei der regelmäßigen Reinigung können die Oberfläche des Saunaofens und die Integrationsbleche von integrierten Saunaöfen mit einem schwach basischen Reinigungsmittel und einem feuchten fusselfreien Tuch abgewischt werden. Die Oberfläche von Saunaofenverkleidungen aus Gussstein können mit einem schwach basischen Reinigungsmittel und einem feuchten fusselfreien Schwamm abgewischt werden. Für die Reinigung der Oberfläche kann auch das Tulikivi-Reinigungsmittel Cleaning Agent 4 verwendet werden. Zu beachten: Der pH-Wert des zu verwendenden Reinigungsmittels muss unter 9 liegen. Die Verwendung von Reinigungsmitteln, die stark basisch sind, Verfärbungen oder Verschmutzungen verursachen oder Öle enthalten, sowie von Reinigungsmitteln auf Lösungsmittelbasis ist verboten.

Die Saunasteine sollten mindestens einmal pro Jahr neu aufgeschichtet werden. Überprüfen Sie gleichzeitig, dass die Saunasteine nicht zerbrochen sind. Reinigen Sie die Steinablage und tauschen Sie die zerbrochenen Steine gegen neue aus. Dabei ist es wichtig, dass die Widerstände immer bedeckt sind.



Figure1

Maßnahmen bei mangelhafter Funktion

STÖRUNGEN UND FEHLERMELDUNGEN

Wenn Störungen auftreten, werden auf der Anzeige der Steuerzentrale Fehlermeldungen angezeigt. Fehlermeldungen können gemäß der Anweisung für die Steuerzentrale (Touch-Screen-Anweisung Seite 37) überprüft und bei Bedarf quittiert werden. Der Überhitzungsschutz schaltet den Saunaofen aus, wenn die Temperatur in der Saunakabine bei Störungen zu hoch wird.

Wenn der Überhitzungsschutz ausgelöst wurde, muss der Grund untersucht werden, bevor der Überhitzungsschutz quittiert wird. Abbildung 2: Der Überhitzungsschutz wird wieder funktionsbereit, wenn man, nachdem der Saunaofen abgekühlt ist, mit dem Schraubenzieher in das Loch in der Mitte der Temperaturfühlerhülse drückt.

Wenden Sie sich bei Problemen an den technischen Service: Tulikivi Oyj / Technischer Service Tel. +348 40 3063 100

Anweisungen zum Umweltschutz

Nachdem dieses Produkt das Ende seiner Gebrauchsdauer erreicht hat, darf es nicht mit dem gewöhnlichen Haushaltsmüll entsorgt werden, sondern muss zu einem Sammelpunkt für Elektro- und Elektronikabfälle gebracht werden. Das Produkt wird ohne Saunaofensteine und Verblendsteine entsorgt.

Beim Recycling des Produkts müssen die lokalen Entsorgungsbestimmungen für Elektro- und Elektronikabfälle befolgt werden.

Informationen über die Recyclingsorte Ihrer Gemeinde finden Sie im Dienstleistungsverzeichnis Ihrer Gemeinde.

Die Tulikivi Oyj gehört zum Herstellerverband für Elektro- und Elektronikprodukte und zahlt die Entsorgungsgebühren für Sie; das gebrauchte Produkt kann kostenlos zum nächsten Sammelpunkt für Elektro- und Elektronikprodukte gebracht werden. Durch die Rückgabe des gebrauchten Produktes bei einem Recycling-Sammelpunkt fördern Sie die Wiederverwertung und sachgemäße Entsorgung von Elektro- und Elektronikgeräten und tragen zum Umweltschutz bei.

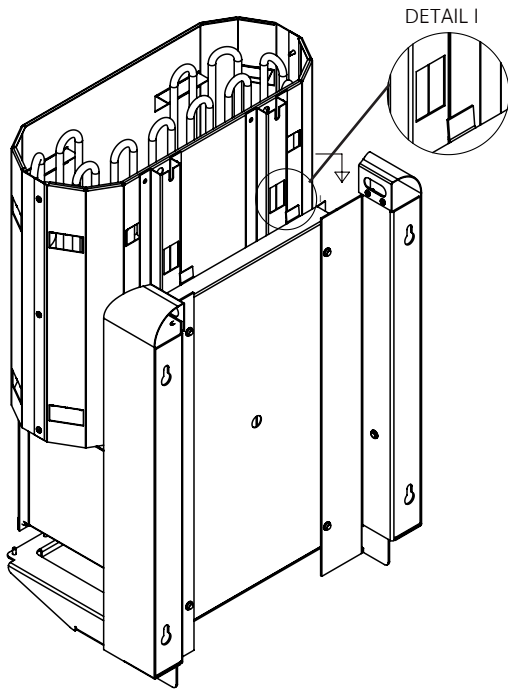
Mit der Wiederverwendung, der stofflichen Verwertung oder anderen Formen der Verwertung von Altgeräten leisten Sie einen wertvollen Beitrag zum Wohle von Mensch und Umwelt.

ERKLÄRUNGEN DER SYMBOLE AUF DEM PRODUKT, IN DEN BETRIEBSANWEISUNGEN ODER AUF DER VERPACKUNG



Mülleimer, der mit einem Kreuz durchgestrichen ist: das Produkt darf nicht mit Haushaltsabfall entsorgt werden, sondern muss fachgerecht recycelt werden.

Für die Verpackung des Produktes wurde die ordnungsgemäße Recyclingsgebühr an die entsprechende Organisation im Ursprungsland des Produktes gezahlt.



Kiukaan rungon asentaminen

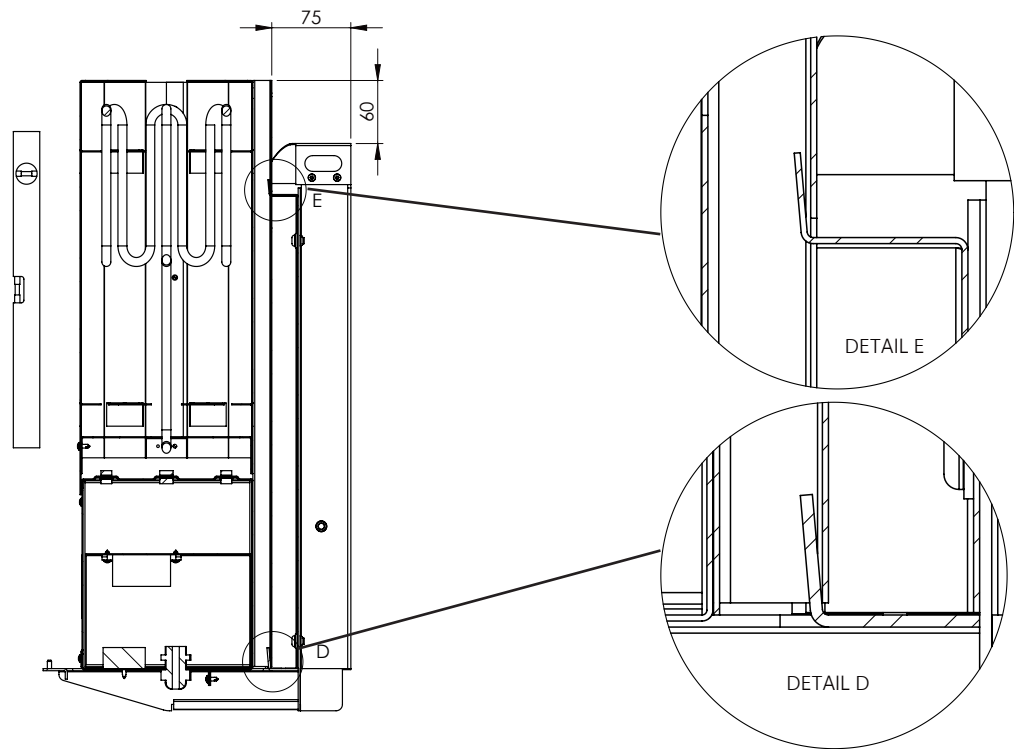
FIN Kiukaan takana on kaksi pystytukea, joissa on neljä kiinnitysaukkoa. Seinätelineessä on vastaavasti neljä uloketta. Aseta kiukaan metallirunko seinätelineeseen neljän kiinnikkeen varaan (Det. I). Huomio, että jokainen kiinnike on aukossaan (Det. E ja D). Tarkista rungon suoruus vesivaa'alla.

Montering av bastuaggregatets stomme

SWE Bakom bastuaggregatet finns två stämprar som har fyra fästning-söppningar. Väggsällningen har fyra motsvarande konsolelement. Ställ bastuaggregatets metallstomme i väggställningen på fyra fästen (Det. I). Kontrollera att varje fäste finns i sin öppning (Det. E och D). Kontrollera stommens kantrakhet med vattenpass.

Installing the heater body

ENG There are two vertical supports at the back of the heater, each with four openings for mounting. The wall mount has four matching brackets. Place the metal body of the heater on the four brackets in the wall mount. (Det. I). Please ensure that each bracket is in the corresponding opening (Det. E and D). Use a spirit level to check that the body is straight.



Монтаж корпуса каменки

RUS В задней части каменки имеются две вертикальные стойки с четырьмя крепежными отверстиями. Настенный кронштейн соответственно имеет четыре держателя. Установите металлический корпус каменки на четыре держателя настенного кронштейна (дет. I). Каждый держатель должен войти в отверстие (дет. E и D). Проверьте прямолинейность корпуса с помощью ватерпаса.

Montage des Korpus des Saunaofens

GER Hinter dem Saunaofen befinden sich zwei senkrechte Stützen mit vier Befestigungsöffnungen. Im Wandgestell befinden sich die entsprechenden vier Vorsprünge. Den Metallkorpus des Saunaofens auf die vier Vorsprünge des Wandgestells setzen (Detail I). Darauf achten, dass sich jeder Vorsprung in seiner Öffnung befindet (Details E und D). Mit einer Wasserwaage überprüfen, dass der Ofen gerade befestigt wurde.

Routa-kiukaan verhoilun asentaminen

FIN Kuusiokoloavain kiinnittää verhouksen ruuvit (Det. Q ja R, ruuvi on kuusiokoloruuvi M6x8 DIN912/ISO 4762).

Montering av Routa-bastuaggregatets beklädnad

SWE Beklädnadens skruvar (Det. Q och R, skruven är sexkantskruv M6x8 DIN912/ISO 4762) skruvas fast med en sexkantsnyckel.

Installing the lining stones of the Routa heater

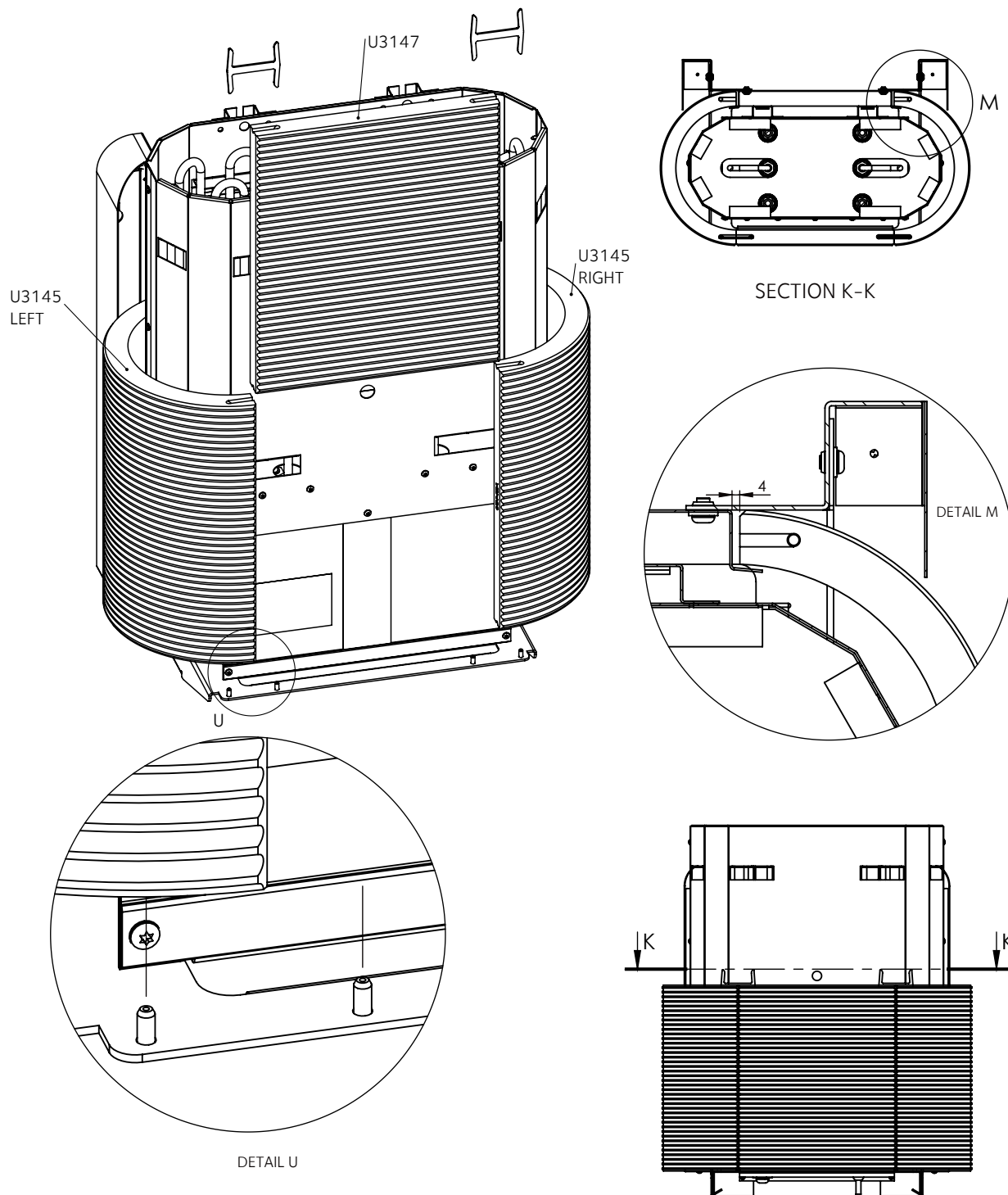
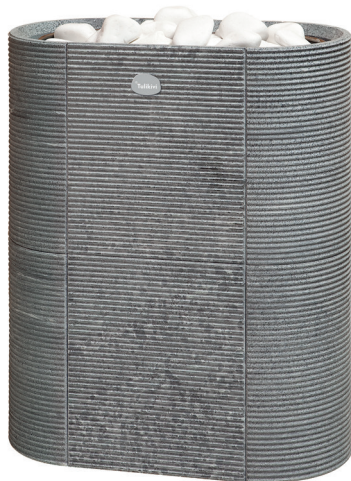
ENG The lining stones screws are tightened with a hex key (Det. Q and R, the hex screws are M6x8 DIN912/ISO 4762).

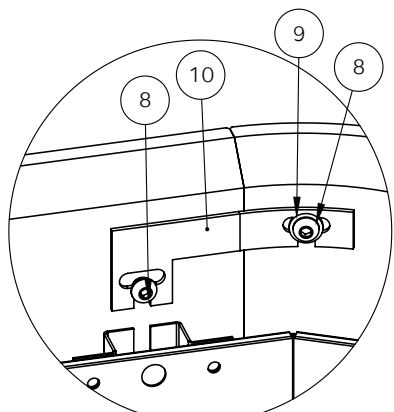
Монтаж облицовки корпуса каменки Routa

RUS Винты облицовки крепятся шестигранным ключом (дет. Q и R, винт с шестигранной головкой M6x8 DIN912/ISO 4762).

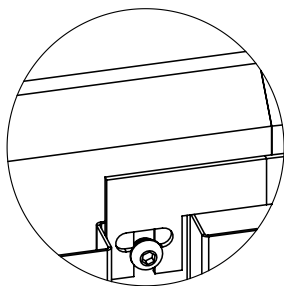
Montage der Verkleidung des Saunaofens Routa

GER Mit einem Sechskantschlüssel die Schrauben der Verkleidung befestigen (Details Q und R, die Schraube ist eine Sechskantschraube M6x8 DIN912/ISO 4762).

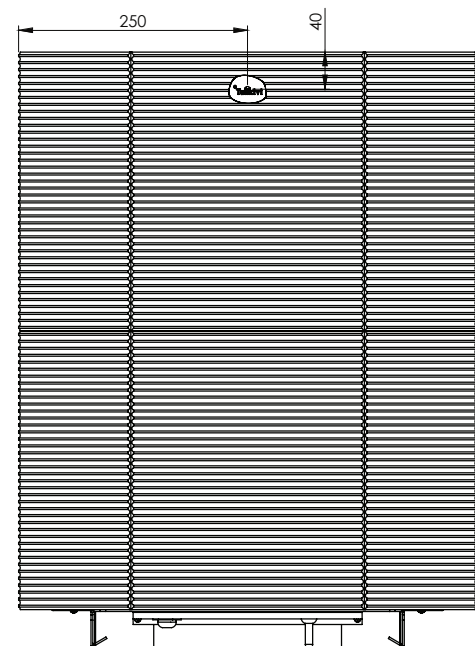
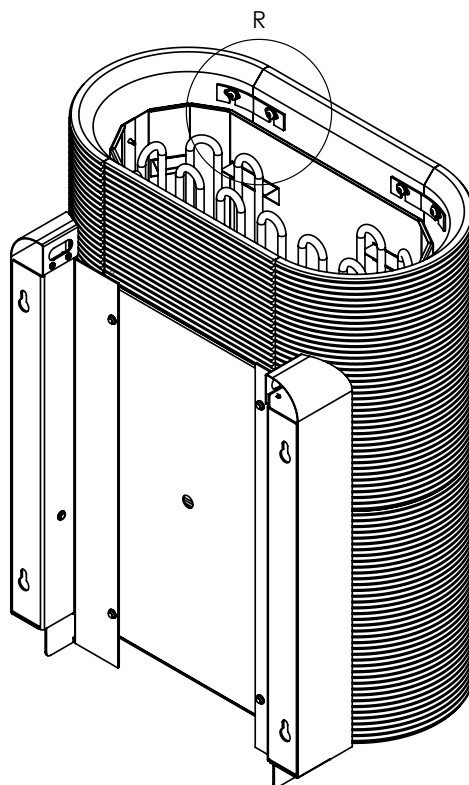
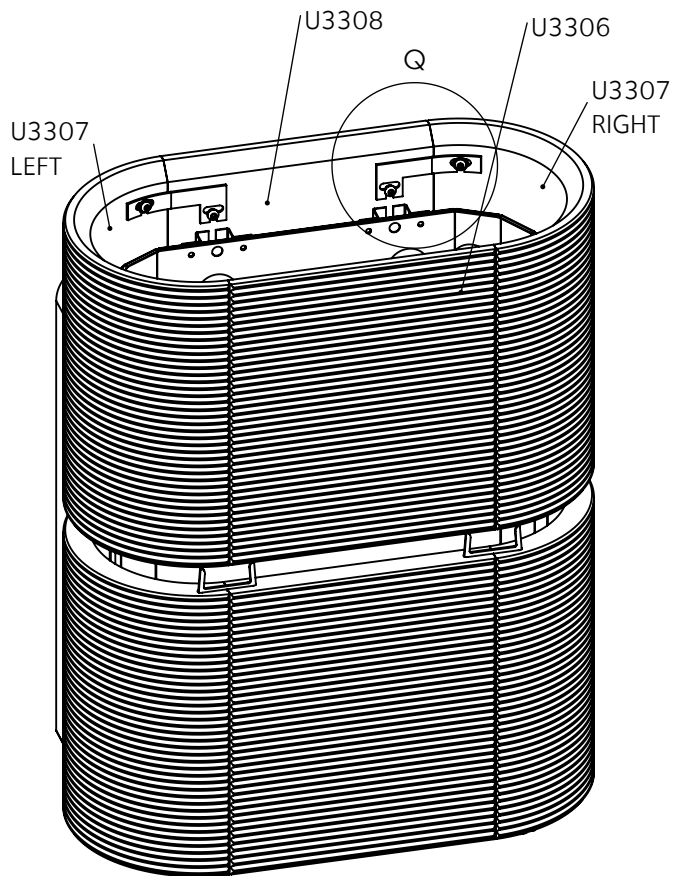
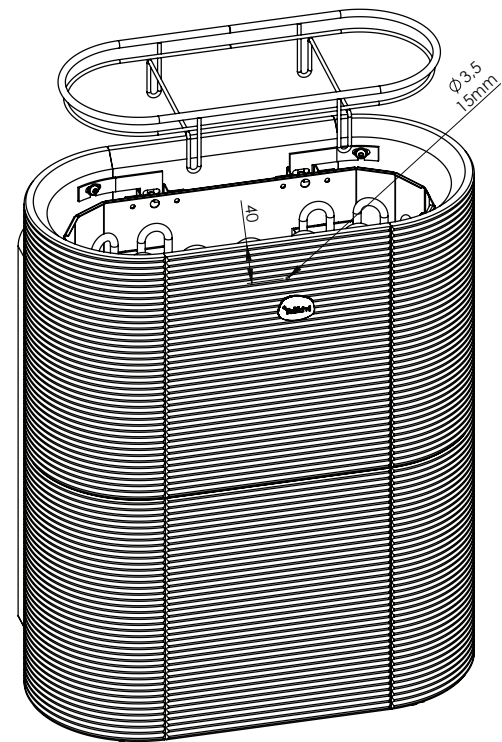
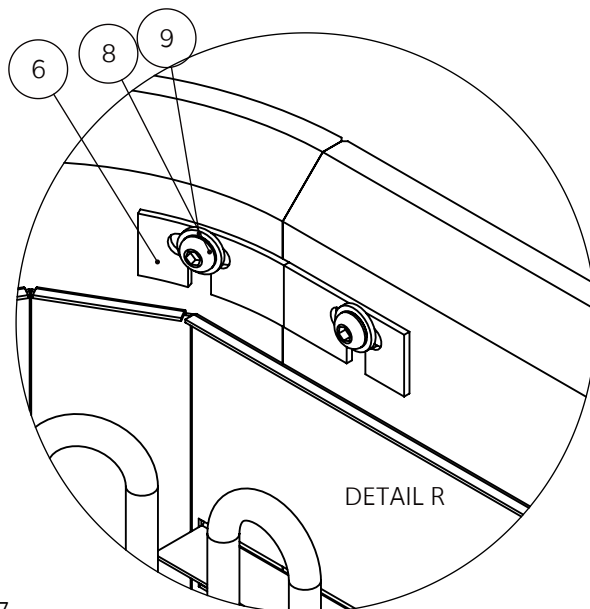




DETAIL Q



DETAIL R



Halla-kiukaan verhoilun asentaminen

FIN Lukitse verhoilu paikalleen kahdella ruuvilla (Det. H ja I)

Montering av Halla-bastuaggregatets beklädnad

SWE Lås beklädnaden på plats med två skruvar (Det. H och I)

Installing the lining stones of the Halla heater

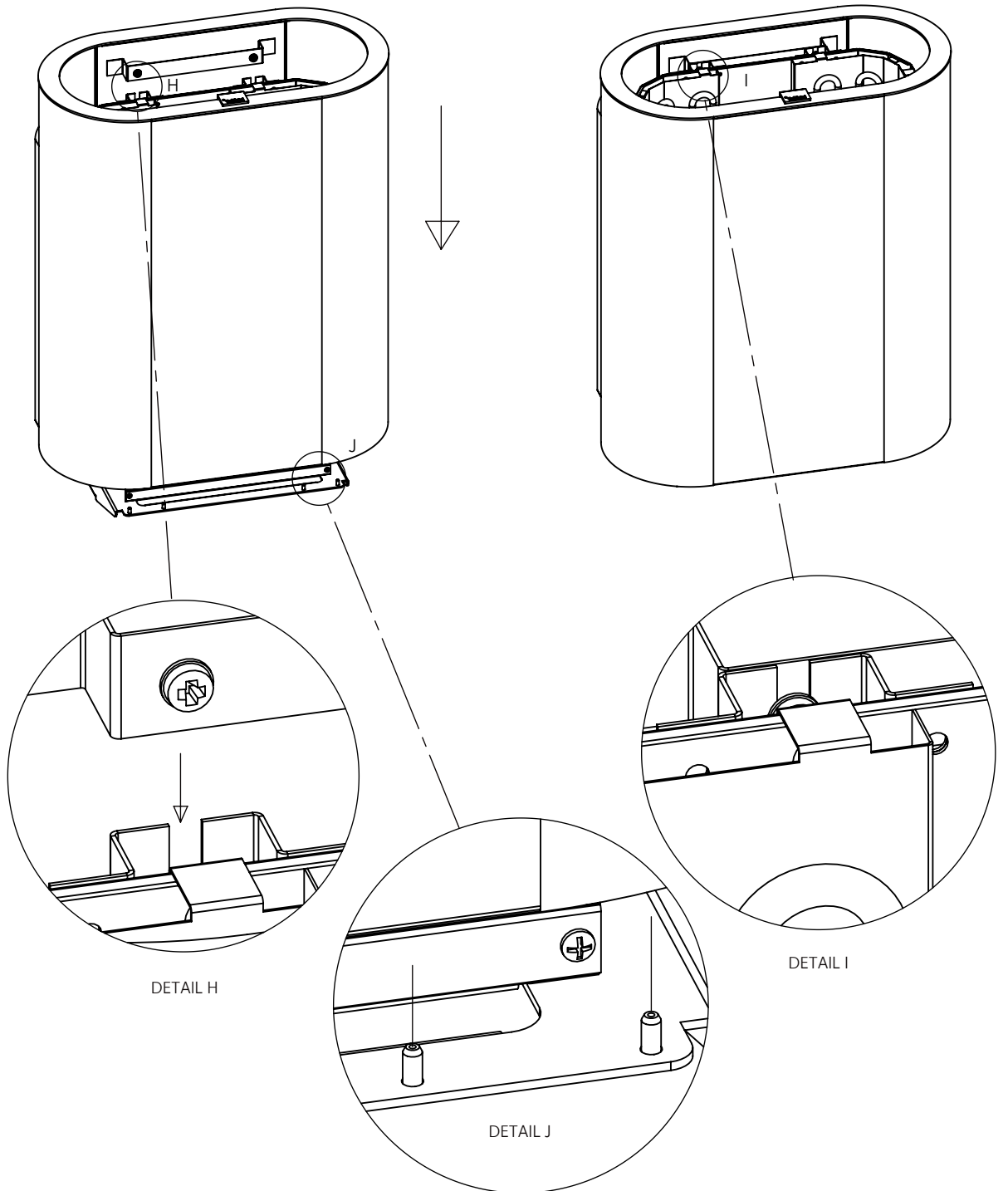
ENG Lock the lining in place with two screws (Det. H and I).

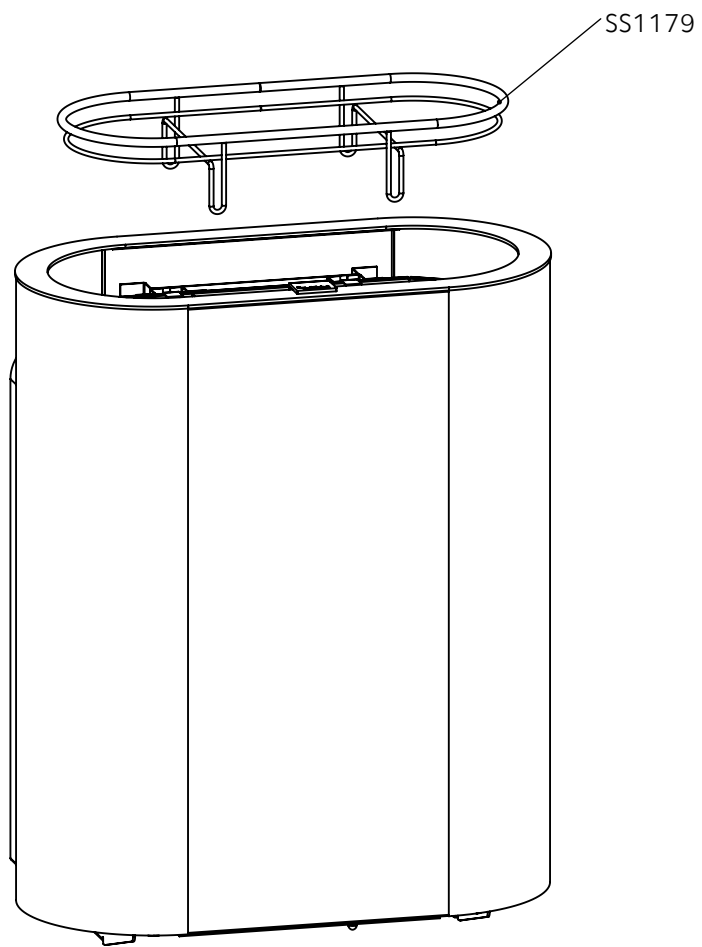
Монтаж облицовки корпуса каменки Halla

RUS Зафиксируйте облицовку с помощью двух винтов (дет. H и I)

Montage der Verkleidung des Saunaofens Halla

GER Die Verkleidung mit zwei Schrauben befestigen (Details H und I)





Säilytä tuotteen ostokuitti yhdessä tämän asennus- ja käyttöohjeen kanssa. Asennus- ja käyttöohje sisältää tärkeitä valmistustietoja.

Monterings och bruksanvisningar innehåller viktiga information om produkten. Vänligen förvara kvittot tillsammans med monterings- och bruksanvisningar.
Keep the product purchase receipt in the same place as these instructions for installation and use. The instructions for installation and use include important manufacturing information.

Храните кассовый чек о покупке данного изделия вместе с этой инструкцией по установке и эксплуатации.

Инструкция по установке и эксплуатации содержит важную техническую информацию.

Bewahren Sie den Kaufbeleg zusammen mit dieser Montage- und Gebrauchsanleitung auf. Die Montage- und Gebrauchsanleitung enthält wichtige Fertigungsdaten.



Sauna

Tulikivi Oyj, FI-83900 Juuka, Finland, Tel. +358 (0)403 063 100, www.tulikivi.com