



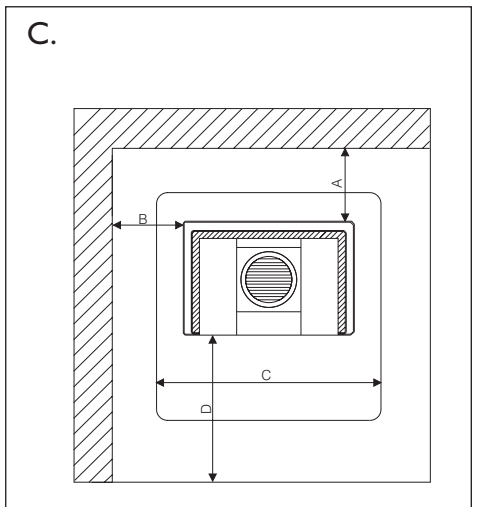
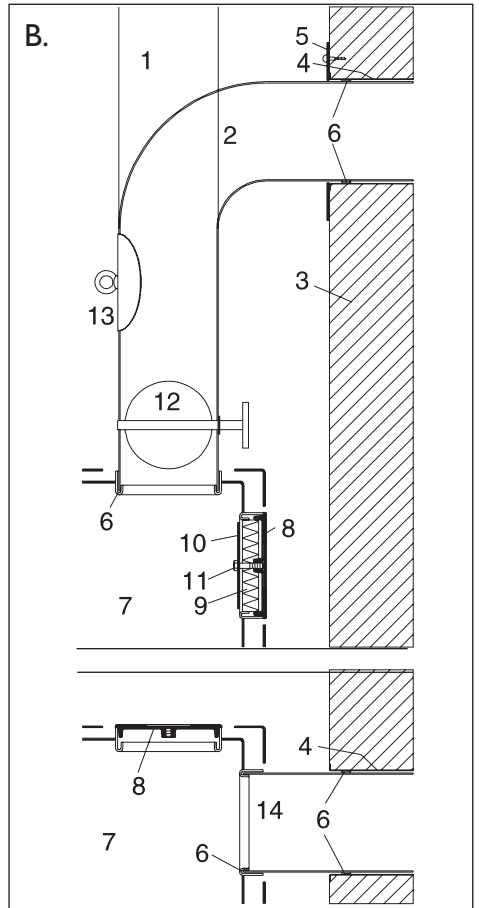
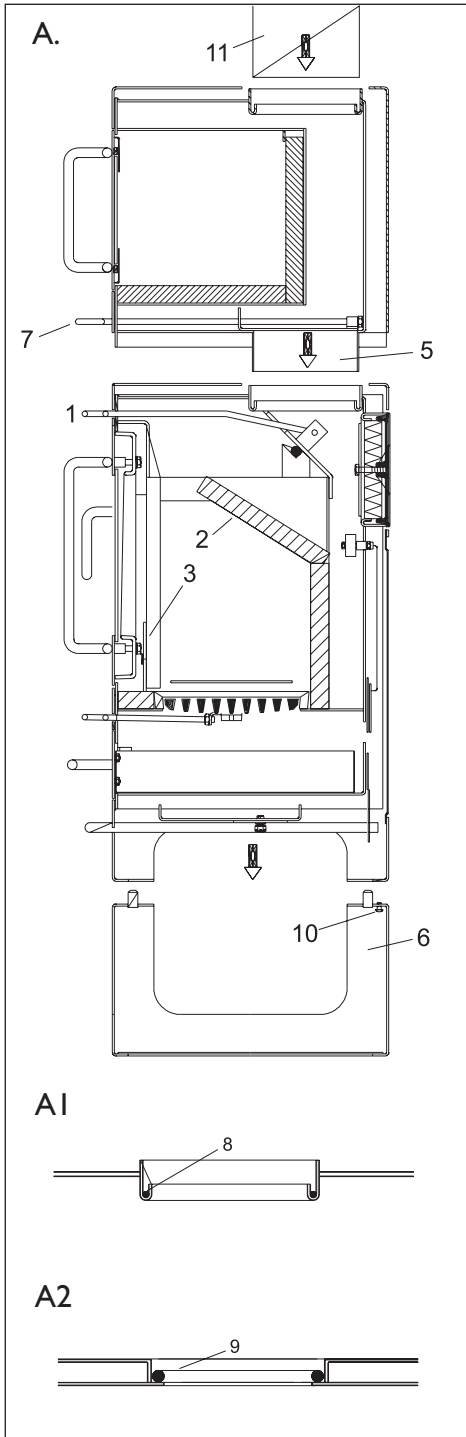
hwam
Classic 4

01.11.2020 / 97-9524
www.hwam.com

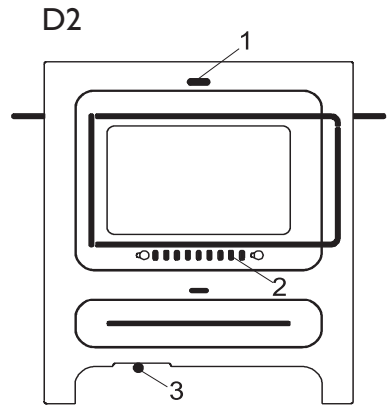
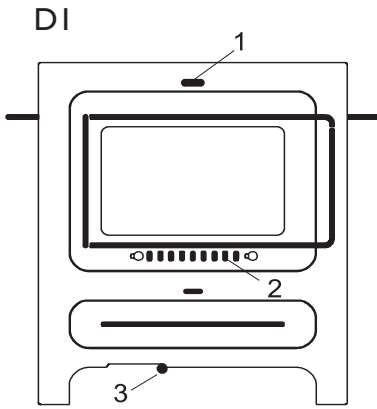


Innehållsförteckning

Ritningar	3-4
Installationsvägledning	5
Eldningsinstruktion - ved	9
Generellt om eldning	11
Underhåll	12
Driftsstörning	14
Prestandadeklaration	14
Produktinformation EcoDesign	15



D.



INSTALLATIONSANVISNINGAR

Allmänt

Grattis till din nya HWAM-braskamin! Tack för att du har valt en braskamin från HWAM. Vi är övertygade om att du kommer att få stor glädje av den. För att säkerställa optimal funktion och säkerhet rekommenderar vi att installationen utförs av en auktoriserad HWAM-återförsäljare eller en montör som rekommenderas av återförsäljaren. Se översikten över HWAM-återförsäljare på www.hwam.se under "Hitta återförsäljare".

Säkerhet

Installationen av HWAM-braskaminen ska alltid uppfylla alla europeiska, nationella och lokala byggregler. Installationen ska dessutom utföras enligt monterings- och bruksanvisningarna och rapporteras till de lokala myndigheterna. Efter installationen måste den godkännas av sotaren innan braskaminen får tas i bruk. Förpackningsmaterial från HWAM-braskaminen ska bortskaffas enligt gällande lokala bestämmelser för avfallshantering.

Krav på rummet

Det skall alltid kunna tillföras frisk förbränningsluft till det rum, där kaminen skall placeras. Braskaminen förbrukar ca. 11-29 m³ luft pr. time. Ett öppningsbart fönster eller en reglerbar friskluftsventil anses räcka. Det får inte vara möjligt att blockera den reglerbara friskluftsventilen/vädringsluckan. I nybyggda/täta bostäder rekommenderar vi installation av ett friskluftssystem som leder in luft utifrån direkt till förbränningen. Det kan köpas som tillbehör.

Observera att det inte är allt glas som är värmebeständigt. Därför måste en glasvägg i vissa fall betraktas som brännbar vägg. Kontakta sotaren eller glastillverkaren för information om avstånd till glas.

Innan braskaminen placeras, skall man försäkra sig om att underlaget kan bära kaminens och skorstenens vikt. Skorstenens vikt skall räknas ut efter dimension och höjd.

Tekniska data

Provresultat vid nominell provning enligt EN 13240	
Nominell värmeeffekt	8,0 kW
Rökgastemperatur, mätpunkt enl. EN 13240	254°C
Röggastemperatur målt i afgangstuds	230°C
Rökgasflöde	9,9 g/s
Verkningsgrad	79,3 %
Årsverkningsgrad (EcoDesign)	69,3 %
PM	36 mg/m ³
OGC	61 mg/m ³
NO _x	132 mg/m ³
CO vid 13% O ₂	1250 mg/m ³
CO vid 13% O ₂	0,07 %
Energieffektivitetsindex	105
Energieffektivitetsklass	A
Provresultat efter NS 3058	
Partikelutsläpp	-

Du kan ladda ned prestandadeklarationen på vår webbplats www.hwam.se.

Model	Vikt	Höjd	Bredd	Djup
HWAM Classic 4	108 kg	72,1 cm	60,0 cm	40,0 cm
Vedmagasin	12 kg	22 cm	60,0 cm	40,0 cm
Bakefack	70 kg	37,8 cm	60,0 cm	40,0 cm

Golvplatta

Följ alltid de europeiska, nationella och lokala bestämmelserna för storlek och tjocklek på ett icke brännbart underlag som ska täcka golvet framför brännkammarens öppning. Din HWAM-återförsäljare kan ge dig råd om detta. Brännkammarens öppning är 40,6 cm bred.

Avstånd till brännbart material

Minsta avstånd - rökrör utan isolering (Ritning C)	HWAM Classic 4
A. Till murad vägg	10 cm
A. Till brännbar vägg bakom	10 cm
B. Till brännbar vägg på sidan	25 cm
C. Brandsäker yta framför,	70 cm
D. Möbleringsavstånd framför	80 cm

Var uppmärksam på gällande regler för avstånd mellan vägg och rökrör.

Avståndet till murad vägg är obligatoriskt för att det ska vara möjligt att underhålla HWAM® Auto-pilot™.

För brandmur av murverk skall det vara luftat utrymme mellan brandvägg och brännbar byggnadsdel.

Observera att det inte är allt glas som är värmebeständigt. Därför måste en glasvägg i vissa fall betraktas som brännbar vägg. Kontakta sotaren eller glastillverkaren för information om avstånd till glas.

Krav på skorsten och rökrör

Skorstenen skall ha en sådan höjd att dragförhållandena är bra och röken inte stör. Vanligtvis får man bra drag om skorstenen befinner sig 4 m ovanför kaminen och minst 80 cm ovanför taknocken. Om skorstenen placeras vid en av husets sidor bör skorstenens topp alltid befinna sig högre upp än taknocken eller takets högsta punkt. Följ ev. nationella och lokala föreskrifter för placering av skorstenar på hus med halmtak.

Braskaminen kräver ett drag på minst 12 Pa (uppmätt vid mätpunkten enligt EN 13240). Om skorstensdraget mäts precis vid rökstosen ska det vara 18–20 Pa.

Skorstenen ska ha en minimiöppning motsvarande \varnothing 150 mm och vara försedd med en lättåtkomlig renslucka. Skorsten och rökrör måste vara CE-märkta och T400-klassade, och ha godkänts vid soteldsprovningen (G-märkta). Kravet på avstånd till brännbart material ska uppfyllas i enlighet med märkningen på modellen. Be din HWAM-återförsäljare om närmare information

.Regleringsspjäll

Vi rekommenderar att du förser skorsten eller rökrör med ett regleringsspjäll, så att skorstensdraget kan regleras vid kraftig vind. Regleringsspjället får inte stänga till rökröret helt. Det skall alltid finnas en fri yta på minst 20% av skorstenens och rökrörets totala öppningsyta.

Anslutning till skorsten

HWAM Classic 4 har rökutgång bakåt och uppåt. Den kan anslutas uppåt till en godkänd stålskorsten eller direkt bakåt till en murad skorsten. Om kaminen monteras med en oisolerad stålskorsten måste det vara minst 225 mm från brännbar vägg till den oisolerade stålskorstenen.

Kontrollera alltid noga att skorstenen är tät och att det inte förekommer falskt drag vid täckplåten vid tillsluten rökutgång, renslucka och rörskarvar. Observera att böjda rökrör och horisontell dragning av rökrör minskar skorstensdragets effekt.

Lodrätt tvärsnitt av röckanal (Ritning B)

1. Stålskorsten.
2. Knärör, passar invändigt i kaminens rökrörsmunstycke.
3. Murad skorstensstycke
4. Inmurad bussning, passar till rökrör.
5. Väggrosett döljer reparation runt väggbussningen.
6. Skarv, tätas med tätningslist.
7. HWAM-kaminens röckkanaler.
8. Lock till bakutgång/kokplatta till toppavgång.
9. Isolering, 25 mm.
10. Invändig täckplatta.
11. Monteringsbult.
12. Regleringsspjäll i rökrör.
13. Rengöringslucka.
14. Rökrör till bakutgången (lock och isolering avlägsnas).

Om anslutningen görs uppåt ska bakutgången tillslutas med en isoleringsskiva och en täckplatta som skruvas ihop med en invändig täckplatta. Om kaminen inte står intill en brännbar vägg behövs inte isoleringen. För att få högsta möjliga temperatur i bakfacket rekommenderar vi att braskaminen ansluts med rökutgång upptill.

Handske

I leveransen av HWAM braskaminen ingår en handske. Den ska skydda din hand när du sköter den varma kaminen.

Placering av lösa delar

Innan kaminen tas i bruk, skall man försäkra sig om att alla lösa delar är på plats. Kontrollera att alla isolerings-skivor i brännkammaren är placerade på rätt sätt., dvs. att bottenskivan ligger plant och att sidoskivorna står lodrätt, ända mot stolsidorna i brännkammaren och ner mot bottenskivan.

Lodrätt tvärsnitt av HWAM Classic 4 (Ritning A)

1. Bypasspjäll. Detta pjäll skall kunna röra sig fritt när man drar i bypasstången.
2. Rökhylla. Skall placeras ovanpå sidostenarna.
3. Glöd-/vedstopp. Skall placeras bakom vinklar på båda sidorna.

Montering av bakfack

För att få högsta möjliga temperatur i bakfacket rekommenderar vi att braskaminen ansluts med rökutgång upptill. Före monteringen skall kaminens lock och ringarna i spishålen tas bort samt kaminens rökutgång bakåt stängas. Därefter skall en ny Ø5 mm packning (8) placeras i bussningen till kaminens rökutgång (ritning A1). Samtidigt skall en sträng (9) läggas av det kaminkitt, som följer med till bakfacket, placeras runt spishålens kanter (ritning A2). Därefter skall bakfacket (5) sättas på plats

på kaminen på ett sådant sätt att bakfackets inlopps-munstycken för rök går ned i rökutgången och spishålen på kaminens ovsida. Skorstenen eller rökröret (11) skall nu anslutas och spishålen stängas till med locken från kaminens spishål.

Bakfackets funktion

När bakfackets bypasspjäll är inskjutet leds den varma rökgasen upp runt bakfacket och ger på så sätt maximal värme i bakfacket. Om bypasspjället (7) dras ut helt leds rökgasen bakom bakfacket och direkt ut i skorstenen, vilket ger minimal värme i bakfacket. Temperaturen i bakfacket regleras således genom att man öppnar bypasspjället mer eller mindre.

Ventil i bakfacket

I bakfacket finns det en ventil inmonterad som, när den öppnas, fungerar som utsugning i bakfacket när det används.

Montering av vedmagasin

Vedmagasinet (6) skall placeras på den plats där kaminen skall stå och sedan skall kaminen placeras ovanpå magasinet. De fyra styrtapparna på vedmagasinet skall fånga upp kaminens ben. Om ugnen vippas en aning i fogen mellan kaminen och vedmagasinet kan

Skorstenen

Skorstenen är braskaminens motor och avgörande för dess funktion. Skorstensdraget ger ett undertryck i braskaminen. Detta undertryck avlägsnar röken från braskaminen. Det suger luft genom spjället till den så kallade glasspolningen, som håller glaset fri från sot och suger in luft genom primär och sekundär spjäll till förbränningen.

Skorstensdraget bildas vid temperaturskillnader inne i skorstenen och utanför skorstenen. Ju högre temperaturen är inne i skorstenen, desto bättre blir skorstensdraget. Det är därför nödvändigt att skorstenen värms upp ordentligt, innan man stänger spjället och begränsar förbränningen i kaminen (en murad skorsten tar längre tid att bli ordentligt varm än en stålskorsten). De dagar då det är dåligt drag i skorstenen på grund av väder och vind är det mycket viktigt att värma upp skorstenen så snabbt som möjligt. Det gäller att snabbt få fart på brasan. Spänta veden extra fint, använd ett extra tändblock etc.

Om du inte har använt braskaminen på länge är det viktigt att kontrollera att skorstensröret inte har täppts till.

Det går att ansluta flera kaminer till samma skorsten, men kontrollera först vilka regler som gäller.

Skorstenssotning

För att förebygga risken för skorstensbrand ska skorstenen sotas en gång om året. Rökröret och rök-kammaren ovanför buffelskivan av stål ska sotas samtidigt som skorstenen. Om det inte går att sota skorstenen uppifrån på grund av dess höjd ska en renslucka monteras.

I händelse av brand ska du stänga samtliga spjäll och larma brandkåren. Innan du börjar använda braskaminen igen ska skorstenen kontrolleras av en sotare.

ELDNINGSINSTRUKTION - VED

Första gången du eldar

Lacken härdar vid första eldningen och vedluckan samt luckan till asklådan ska öppnas mycket försiktigt eftersom det annars finns risk för att packningarna fastnar i lacken. Dessutom kan lacken avge en del lukter, så vädra ordentligt.

Bra att veta om bränsle:

Tillåtna bränsletyper

Braskaminen är EN-godkendt för eldning med trä. Det rekommenderas att du använder torrt klyvet trä med en fuktighet på 12 - 18%. Eldning med vått trä ger både sot, miljöpåverkan och dålig bränsleekonomi.

Rekommenderade träsorter

Alla slags trä, t.ex. björk, bok, ek, alm, ask, barrträ och fruktträ, kan användas som bränsle i din braskamin. Den stora skillnaden ligger inte i storleken utan i energivärdet, träarternas olika vikt per m³. Eftersom bok väger mer per m³ ved än t.ex. gran behövs det större volymer granved för att få samma värmemängd som bokved ger. I allmänhet är hårda träslag som t.ex. ask, bok, ek och alm svårare att antända, de brinner långsammare och ger mer glöd. Mjuka träslag som björk, lönn, gran och furu är lättare att antända, de brinner snabbare och ger mindre glöd. Därför kan det vara en fördel att använda mjuka träslag vid antändning och hårda träslag för att få längre brinntid.

Förbjudna bränsletyper

Det är förbjudet att elda med följande: • Spånskivor • Plast • Gummi • Flytande bränsletyper • skräp som mjölkkartonger • Lackerat, målat eller impregnerat trä • Fossila bränslen. Orsaken att du inte får elda med ovanstående är att de vid förbränning utvecklar sundhets och miljöskadliga ämnen. Ämnena kan även skada din braskamin och skorsten, i detta tillfälle bortfaller garantin på produkterna.

Förvaring av trä

Fuktighetsgraden på 12-18% uppnås genom att förvara veden i minimum 1 år, helst 2 år, utomhus under tak. Trä som förvaras inomhus har en tendens till att bli för torrt och brinner därför för snabbt dock kan tändved med fördel förvaras inomhus ett par dagar innan användning.

Det rekommenderas att köpe en fuktmätare så att du regelbundet kan kontrollera att veden har rätt fukthalt innan den används för eldning. Klyv veden och mät fukthalten på de kluvna ytorna.

Upptändning (ritning D)

Det är mycket viktigt att upptändningen går bra för att förbränningen ska bli optimal. En kall braskamin och en kall skorsten försämrar förbränningen. Var därför noga med att tända en bra brasa med tillräckligt torr ved, använd pinnved och tänd brasan uppifrån. Det är viktigt att uppnå hög rökgastemperatur så snabbt som möjligt.



Skjut regleringshandtagen (3) helt till höger. Öppna skjutspjället (2) i luckan och bypassspjället (1). Bypassspjället skall alltid dras ut innan luckan öppnas. Lägg två vedträn (5–8 cm i diameter) vågrätt på brännkammarens botten (motsvarande 1–2 kg). Lägg 5–8 spåntstickor kors och tvärs ovanpå vedträna. Lägg 2 tändblock under det översta lagret stickor. Tänd tändblocken och stäng luckan. Om det bildas kondens på rutan kan luckan ev. stå på glänt en kort stund innan du stänger den helt. Ställ regleringsstången (3) i mittposition när tändningspinnarna

brinner. Låt tändningspinnarna brinna ut så att det inte längre finns några synliga flammor.

Viktigt! Asklådan får inte öppnas under upptändningen och ska alltid vara stängd när braskaminen används, fungerar HWAM® Autopilot™ inte. Luckan får bara öppnas vid upptändning, påfyllning av ved och rengöring. Lämna aldrig en braskamin innan det har bildats lågor i veden efter påfyllning!

Påfyllning av ved (ritning D)

När lågorna har försvunnit och en tillräcklig glödbädd har bildats går det bra att lägga på mer ved. En tillräcklig glödbädd har uppnåtts när hela botten täcks och glöden lyser i en ring runt rostret. Lägg in minst två nya vedträn, upp till 1 kg per styck, i braskaminen. När man lägger på mer ved för första gången skall skjutspjället (2) i luckan regleras så att det är öppet till hälften. När det finns synliga lågor igen skall automatikens regleringshandtag (3) skjutas tillbaka till mittläget. Vid kontinuerlig drift skall inte någon mer reglering av kaminen göras. Detta sköts av HWAM® Autopilot™ som ser till att det blir en jämn och konstant förbränning. Om man önskar mer värme skjuter man regleringshandtaget längre åt höger och om man önskar mindre värme skjuter man regleringshandtaget längre åt vänster. Man får dock aldrig stoppa tillförseln av primär luft helt. När kaminen är kall skall alla spjäll stängas.

Under förbränningen blir braskaminen mycket varm på utsidan. Var därför alltid försiktig i närheten av braskaminen.

Vid avslutad eldning

När braskaminen inte används ska reglerspaken, när den har svalnat, stå längst ut till vänster.

Rengöring av glas

Det är lämpligt att torka av fönsterrutan efter avslutad eldning. Detta görs bäst med hushållspapper.

Eldning med kol och koks

Den här braskaminen är inte godkänd för eldning med kol och energikoks.

GENERELLT OM ELDNING

Snabb eller kraftig värme

Snabb eller kraftig värme uppnås genom att man eldar med många men små vedträn.

Maximal förbränning

Max. tillåten eldning per timme är:

Ved: 2,5 kg

Överstigs denna gräns, omfattas kaminen inte längre av fabriksgarantin och kaminen kan förstöras av hög värme. Kaminen är godkänd för intermitterande förbränning (periodvis användning).

Normalt påfyllningsintervall

Normalt påfyllningsintervall vid nominell effekt

Ved: 58 min (2,42 kg)

Lång brinntid

Lång brinntid får man om man eldar med få (minst två) men mycket stora vedträn och om man samtidigt minskar spjällets öppning med regleringsstången (3). För att öka brinntiden kan man stänga till skjutspjället i luckan så det är halvöppet - dock aldrig mer än att glaset är fritt från sot.

För svag eldning

Om det elfasta materialen i brännrummet är svart efter en eldningen, kaminen förorenar och HWAM® Autopilot™ inte fungerar optimalt. Därför måste du öppna lufttillförseln ytterligare genom att vrida reglerknappen medurs (åt höger). Det kan dessutom finnas behov av att bränna av en större mängd ved.

Sådan uppnår du den bästa förbränningen

• Använd rent och torrt trä.

Vårt trä medför en dålig förbränning med mycket rök och sot. Dessutom så används värmen till att torka, veden istället för att värma upp ditt hus.

• Elda lite och ofta.

Du uppnår den bästa förbränningen genom att elda ofta och lite per gång. Om du lägger in för mycket ved på en gång, går det för lång tid innan temperaturen blir så hög att du uppnår en bra förbränning.

• Se till att elden får rätt mängd luft.

Du ska även se till att det är tillräckligt med luft - speciellt i starten - så temperaturen i braskaminen stiger snabbt upp till en hög temperatur. Så alla de gaser och partiklar som frigges under avbrännningen av träet också förbränns. Annars sätter de sig som sot i skorstenen (med risk för skorstensbrand) eller kommer oförbrända ut i ditt bostadsområde. Fel mängd luft medför dålig förbränning och låg verkningsgrad.

• Försök inte få brasan att brinna hela natten

Du bör inte lägga på mer ved och minska lufttillförseln på kvällen i ett försök att ha glöd kvar på morgonen. Om du gör det bildas det stora mängder farlig rök och skorstenen utsätts för onödigt mycket sot, vilket i sin tur ökar risken för skorstensbrand.

UNDERHÅLL

Rengöring

Kaminen bör endast underhållas då den är kall. Det dagliga underhållet är minimalt. Det är lättast att dammsuga kaminen utvändigt med ett munstycke med mjuk borste. Man kan även damma av kaminen med en torr, mjuk trasa eller en mjuk sopborste. Men kom ihåg, endast på en kall kamin.

Grundligt underhåll av kaminen bör ske en gång om året. Brännkammaren skall då rengöras från aska och sot. Lucka och låsbeslag skall smörjas med kopparfett.

Sotning (Ritning A)

Före sotning måste rökhyllan monteras av, så att det går att sopa ner sot och aska i brännkammaren. Rengör brännkammaren efter sotning och montera tillbaka rökhyllan. Det är mycket viktigt för kaminens funktion att de är korrekt monterade.

- Ta bort en av sidostenarna och ta ut rökhyllan (2).
- Öppna bypasspjället (1). Askan från sotningen faller ner i brännkammaren och lägger sig på bypasspjället varifrån den lätt kan borstas ner i brännkammaren.
- Om kaminen är utrustad med en baksektion skall baksektionens bypassstång (7) också dras ut före sotningen.
- Eventuell rengöring av bakfackets sidor skall göras genom hålen till spisingarna.
- Före rengöringen av kaminens cirkulationskanaler skall brännkammarens sidoplattdar tas bort. Detta görs lätt genom att man fattar tag i sidoplattdarnas bakkant och drar dem in mot mitten. Bakplattor och eventuella bottenplattor samt rooster skall därefter tas bort. Cirkulationskanalerna är nu fritt åtkomliga hela vägen runt kaminens botten varifrån aska och sot kan skrapas ner i asklådan.

Aska

Asklådan töms lättast genom att man drar en avfallspåse över lådan, vänder den upp och ner och därefter försiktigt drar upp den ur påsen igen. Aska tas om hand av den vanliga renhållningen och sophanteringen.

Var uppmärksam på att det kan finnas glöd i askan upp till 24 timmar efter det att elden i kaminen har slocknat!

Isolering

Brännkammarens effektiva, men porösa isolering kan med tiden bli slitet och skadat. Det betyder inte något för kaminens effektivitet att isoleringen är skadad. Den bör dock bytas ut, om det blir hål, bitar ramlar av eller om slitaget överstiger halva den ursprungliga tjockleken på isoleringen.

Lucka/glas

Om glasluckan är sotig är den lätt att rengöra med en bit fuktat hushållspapper som doppats i aska. Torka av rutan med vertikala rörelser (uppåt och nedåt). Torka av med en bit torrt och rent hushållspapper.

Pakningar

Kontrollera regelbundet att packningarna i lock och asklåda är hela och mjuka. Om så inte är fallet bör de bytas ut. Använd endast originalpackningar.

Efterbehandling av ytor

Braskaminens ytor behöver inte efterbehandlas, men om lacken har skadats kan du reparera den med en speciell Senothermspray som du kan köpa hos din kaminåterförsäljare.

Garanti

Vid bristfälligt underhåll bortfaller garantin.

DRIFTSSTÖRNING

Rutan sotar till

- Veden är för fuktig. Elda endast med bränsle, som lagrats minst 12 månader under halvtak och med 12-18 % fuktighet.
- Packningen i luckan kan vara otät. Montera ny packning.

Rök ut i rummet, när luckan öppnas

- Spjället i skorsten kan vara stängt. Öppna spjället!
- Saknas drag i skorstenen, se avsnittet om skorsten eller kontakta sotare.
- Rengöringslucka otät eller har fallit ut. Byt ut eller montera rengöringslucka.
- Öppna aldrig luckan, när det är lågor i brasan.

Skenande förbränning

- Packningen i luckan eller asklådan är otät. Montera ny packning.
- Om det är för kraftigt drag i skorstenen, kan det vara nödvändigt att vrida reglerknappen moturs mot min. När kaminen inte används, stängs alla spjäll.
- Om stålplattorna i brännkammaren flagar eller deformeras, eldas det på ett felaktigt sätt.
- Upphör med användningen och kontakta återförsäljaren.

Vid driftstörningar som Ni inte själv kan avhjälpa ber vi Er att vända till köpstället.

PRESTANDEDEKLARATION

På vår webbplats kan du ladda ned prestandadeklarationen via denna länk:
www.hwam.se/dop/classic4

Produktinformation om rumsvärmare för fastbränsle enligt Kommissionens förordning (EU) 2015/1185



Modell	HWAM Classic 4
Direkt värmeeffekt [kW]	8,0
Indirekt uppvärmningsfunktion	Nej
Indirekt värmeeffekt [kW]	-
Typ av reglering av värmeeffekt/rumstemperatur	Två eller flera manuella steg utan rumstemperaturreglering

Prestanda från rumsvärmare vid nominell avgiven värmeeffekt		
Bränsle	Rekommenderat bränsle	Säsongsmedelverkningsgrad för rumsuppvärmning [%]
Ved med fukthalt 12-18 %	Ja	69,3
Utsläpp	mg/m³ (13% O₂)	
Partikla (PM)	36	
Organiska gasformiga föreningar (OGC)	61	
Kolmonoxid (CO)	1250	
Kväveoxider (NO _x)	132	

Egenskaper vid drift med rekommenderat bränsle	
Nominell avgiven värmeeffekt [kW]	8,0
Eleffektbehov vid nominell avgiven värmeeffekt [kW]	-
Eleffektbehov vid lägsta värmeeffekt [kW]	-
Eleffektbehov i standbyläge [kW]	-
Nyttoverkningsgrad vid nominell avgiven värmeeffekt [%]	79,3
Energieffektivitetsindex	105
Energieffektivitetsklass	A

Särskilda åtgärder i samband med montering, installation och underhåll

Se tillhörande bruksanvisning för närmare information

Bortskaffning/återvinning:

I samband med bortskaffning av uttjänt utrustning:

- Se alltid till att sortera de olika delarna i rätt fraktioner.
- Följ alltid gällande regler på din lokala återvinningsstation.

