

ABC-ASPIROMATIC

SJÄLVDRAG AVLUFTSHUV



ANVÄNDNING

ABC-ASPIROMATIC är en vinddriven snurra som effektivt förhindrar nedfall i skorstenar och förbättrar draget väsentligt. Passar alla slags skorstenar med diametrar mellan 80 och 220 mm. Fällbar för ev. rengöring eller sotning.

UTFÖRANDE

ABC-ASPIROMATIC är tillverkad i rostfritt stål och aluminium. Konstruktionen har inga begränsningar i sotningsavseende.

MONTAGE

Vid montering bör du tänka på att skruvarna riktas utåt så att inget hindrar sotningsverktygen.

SKÖTSEL/UNDERHÅLL

Kontrollera behov av rengöring en gång per år.

MÅTT

Luftgenomströmningen beräknad vid en vindhastighet av 3-8 m/s

Storlek Ø D	160 muffmått	200 muffmått	240 muffmått
A mm	290	310	350
B mm	320	350	390
Skorstensdiam.	80-155 mm	112-185 mm	150-220 mm
Luftgenomströmning	125 m ³ /h	225m ³ /h	315 m ³ /h

EXEMPEL BESKRIVNINGSTEXT

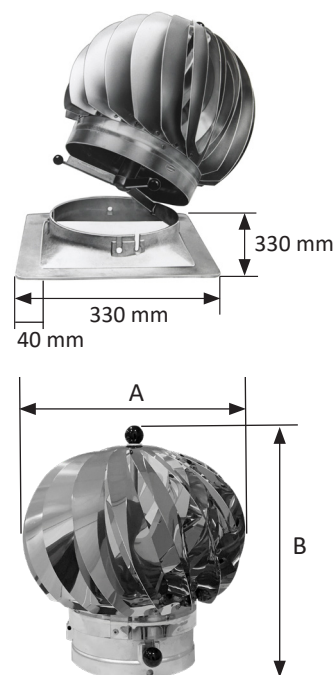
VVS AMA

QMF.2

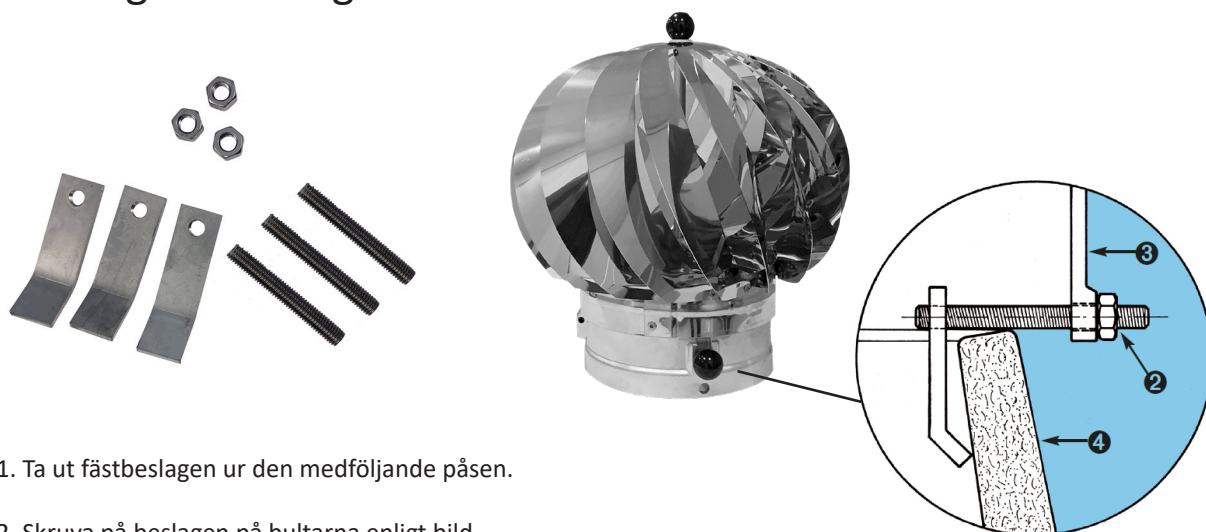
Avluftshuv ABC-ASPIROMATIC av ABC Ventilationsprodukter AB fabrikat. Storlek 160, utförd i rostfritt stål.

TILLBEHÖR

TYP 240C med kvadratisk bottenplatta. Passar skorstenar från 200x200 mm till 250 x 250 mm. Lätt att öppna för sotning.



Montageanvisning



1. Ta ut fästbeslagen ur den medföljande påsen.
2. Skruva på beslagen på bultarna enligt bild.
3. Vänd på produkten och montera i bultarna från insidan i hålen som finns i nederkant. (3) Skruva därefter på muttrarna (2)
4. Öppna produkten genom att lätt lossa de svarta knopparna i underkanten.
5. Placera produkten med beslagen hängande innanför skorstenen. (4)
6. Se till att produkten står centrerat och dra åt muttrarna försiktigt för att låsa fast den.

Montera endast Aspiromatic på en skorsten i gott skick. Om produkten ska monteras i mycket blåsiga områden, borra \varnothing 8 mm hål i skorstenskanten så att bultarna kan monteras igenom.